

# MU 2404/UMTS-LX

Kolineare 2 dB Auto-Funkantenne für das UMTS Band (1900–2200 MHz)

PROCOM

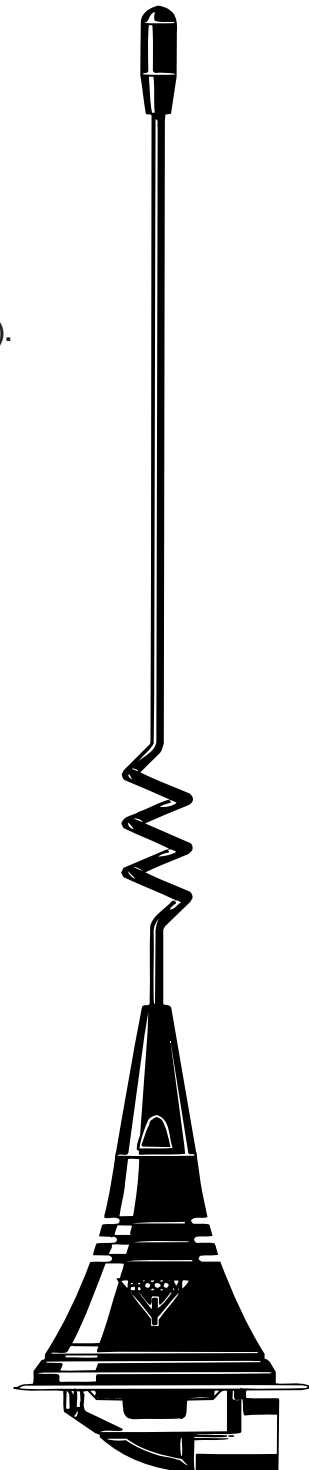


## BESCHREIBUNG:

- ★ Autofunkantenne für das UMTS Band (1900–2200 MHz).
- ★ Kolinearer Edelstahlstrahler.
- ★ 2 dB Gewinn im Vergleich mit einem  $1/4 \lambda$  Strahler.
- ★ Edelstahl-Antennenfuß (LX-Fuß) - professionelle Qualität in eleganter, schlanker Form.
- ★ Speziell zur Dachmontage geeignet.
- ★ Mit FME-Anschluss versehen (ohne Kabel).
- ★ Biegestück im Fuß zur Neigung des Strahlers ( $15^\circ$  per Hand einstellbar).
- ★ Einfache Montage von außen (18mm Ø Bohrung erforderlich).

## SPEZIFIKATIONS:

ELEKTRISCH	
ANTENNENTYP	Kolineare Autofunkantenne
FREQUENZ	UMTS Band (1900–2200 MHz)
IMPEDANZ	Nom. 50 $\Omega$
POLARISATION	Vertikal
GEWINN	2 dB (gemäß EIA RS-329-1)
BANDBREITE	$\geq 200$ MHz bei SWR $\leq 2.25$
SWR	$\leq 2.0$ bei Resonanzfrequenz
MAX. LEISTUNG	25 Watt
MECHANISCH	
MATERIAL	Strahler: Edelstahl, schwarz verchromt Messing, schwarz verchromt Fuß: Edelstahl Messing witterungsbeständiger Kunststoff
EMPFOHLENES INSTALLATIONS-DREHMOMENT	Max. 3.5 Nm
KABEL	FME-Kabel, ist separat zu bestellen
FARBE	Schwarz
GESAMTLÄNGE	Ca. 180 mm
GEWICHT	Ca. 34 g
MONTAGE	18 mm Ø Bohrung



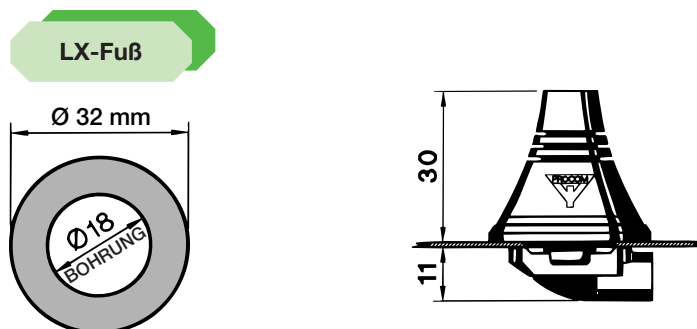
# MU 2404/UMTS-LX

## Installation

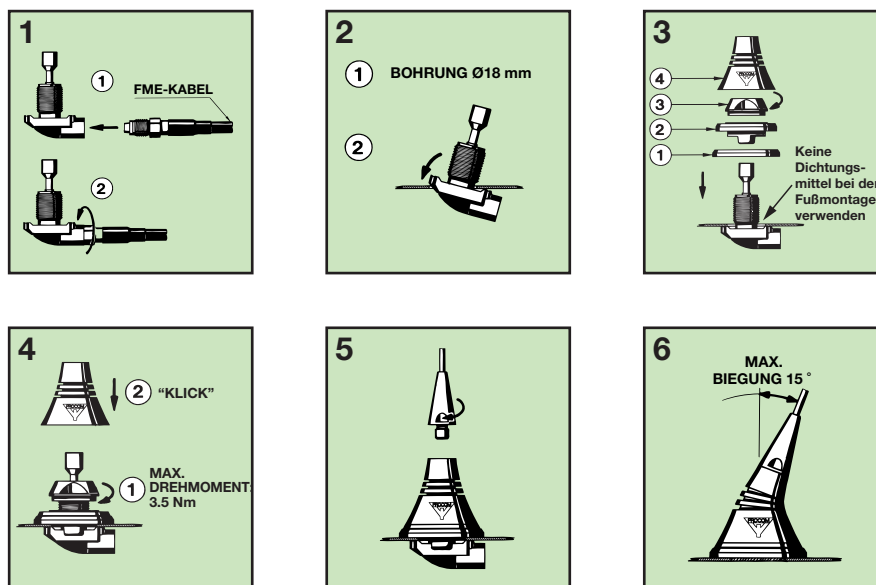


Der LX-Fuß ist speziell zur Dachmontage geeignet. Wir empfehlen, die Antenne in der Dachmitte zu montieren, um eine bestmögliche Rundstrahlung zu erzielen. Die Antenne kann vollständig von außen in einer 18 mm Ø Bohrung montiert werden. Vor einer Fahrzeugwäsche in Autowaschanlagen ist der Strahler mit einem 9 mm Gabelschlüssel abzunehmen. Nach der Wäsche ist der Strahler wieder zu montieren und leicht mit dem Schlüssel anzuziehen. Im Fuß ist ein Biegestück integriert ( $\pm 15^\circ$ ), um die Antenne in eine aufrechte Position einzustellen.

### 1. INSTALLATIONSABMESSUNG:



### 2. INSTALLATIONSSCHRITTE:



**BITTE BEACHTEN:** Es ist darauf zu achten, dass der Gabelschlüssel beim Anziehen der Befestigungsmutter (siehe Bild 4) in der korrekten Position geführt wird.

### 3. JUSTIERUNG:

Die Antenne wird werksjustiert geliefert und benötigt keinen weiteren Abgleich.