

MU 901/1801/UMTS-LX

Dreiband-Autofunkantenne für
das 900 MHz, 1800 MHz und UMTS Band

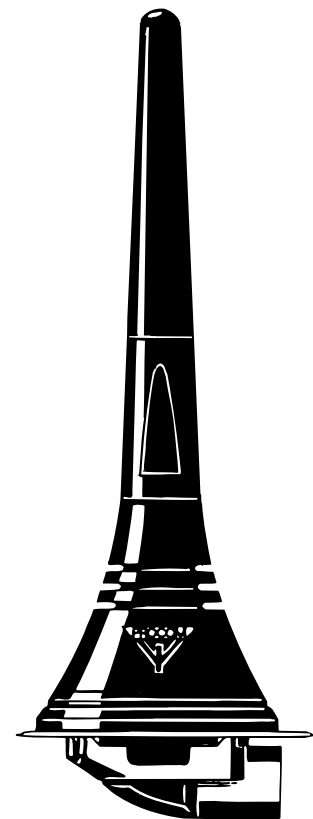
PROCOM

BESCHREIBUNG:

- ★ Dreibandantenne – drei Frequenzbereiche – eine Antenne!
- ★ Deckt EGSM/NMT-900, DCS-1800/PCN und UMTS ab.
- ★ Zur direkten Verwendung mit:
 - einem EGSM/DCS-1800/PCN Handy (Single- oder Dualband) oder
 - einem EGSM sowie einem DCS-1800/PCN Handy oder UMTS-Gerät (Diplexer Typ DIPX 1000/1550 erforderlich).
- ★ Edelstahl-Antennenfuß (LX-Fuß).
- ★ Speziell zur Dachmontage geeignet.
- ★ Mit FME-Anschluss versehen (ohne Kabel).
- ★ Biegestück im Fuß zur Neigung des Strahlers (15° per Hand einstellbar).
- ★ Einfache Montage von außen (18mm Ø Bohrung erforderlich).

SPEZIFIKATION:

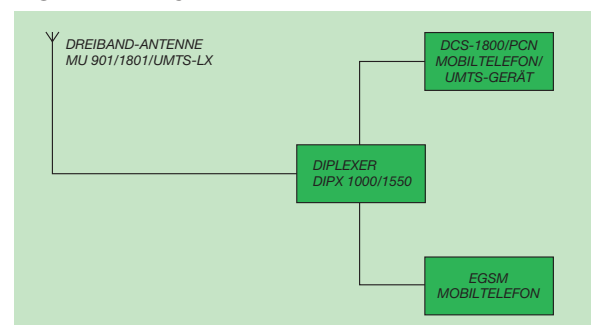
ELEKTRISCH	
ANTENNENTYP	Dreiband-Autofunkantenne
FREQUENZ	880-960 MHz (EGSM/NMT-900) 1710-1880 MHz (DCS-1800/PCN) und 1900-2200 MHz (UMTS)
IMPEDANZ	Nom. 50 Ω
POLARISATION	Vertikal
GEWINN	Ca. 0 dB für alle Bänder (gemäß EIA RS-329-1)
BANDBREITE	900 MHz: > 40 MHz bei SWR ≤ 1.5 1800 MHz: Ca. 200 MHz bei SWR ≤ 2.0 (typ.) 1900-2200 MHz bei SWR ≤ 2.0 (typ.)
SWR	≤ 2.0 auf den Senderfrequenzen
MAX. LEISTUNG	25 Watt
MECHANISCH	
MATERIAL	Strahler: POM, schwarz Messing, schwarz verchromt Fuß: Edelstahl Messing witterungsbeständiger Kunststoff
EMPFOHLENES INSTALLATIONS- DREHMOMENT	Max. 3.5 Nm
KABEL	FME-Kabel, ist separat zu bestellen
FARBE	Schwarz
GESAMTLÄNGE	93 mm
GEWICHT	Ca. 33 g
MONTAGE	18 mm Ø Bohrung



FUNKTIONSWEISE MIT HILFE EINES DIPLEXERS:

Bei gleichzeitigem Betrieb von zwei Funkanlagen an einer gemeinsamen Antenne ist ein Diplexer Typ DIPX 1000/1550 erforderlich. Der Diplexer schützt die beiden Empfängereingänge vor Beschädigung durch den Sender des jeweils entgegengesetzten Bandes und wird als dämpfungsarme Einheit zwischen Funkgeräten sowie Antenne, ohne den jeweils anderen Zweig zu belasten. Weitere Informationen finden Sie im separaten Datenblatt des DIPX 1000/1550. Der Diplexer deckt beide Bänder ab, es ist keine Justierung erforderlich.

KOPPELDIAGRAMM:



PROCOM A/S behält sich das Recht vor, Änderungen ohne vorherige Ankündigung vorzunehmen.

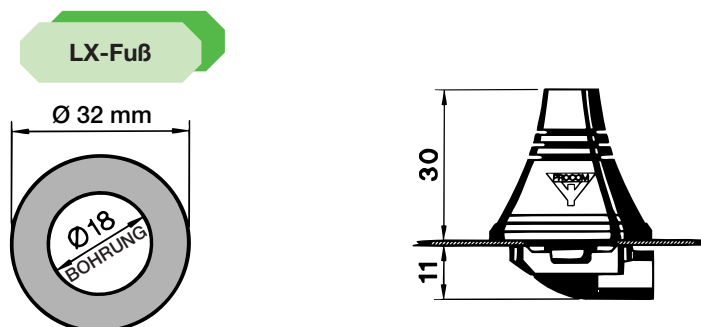
MU 901/1801/UMTS-LX

Installation

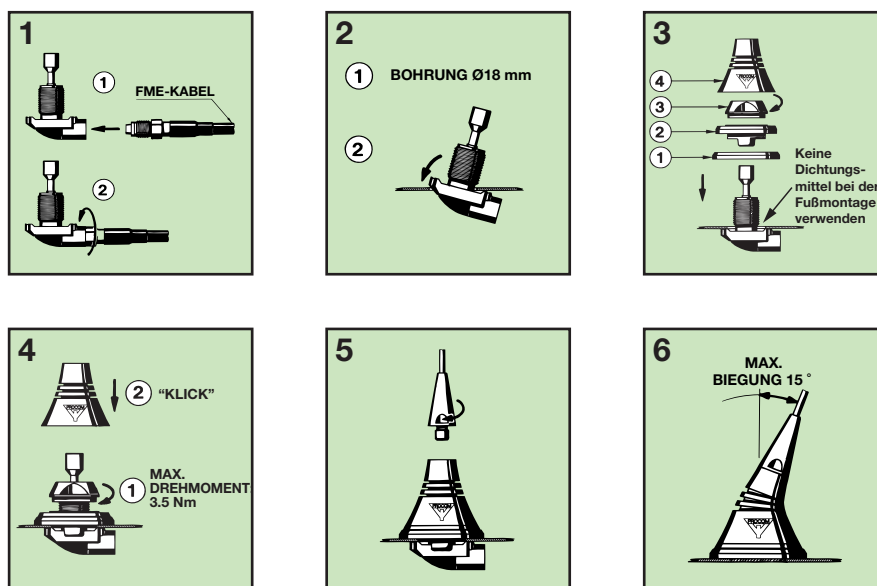


Der LX-Fuß ist speziell zur Dachmontage geeignet. Wir empfehlen, die Antenne in der Dachmitte zu montieren, um eine bestmögliche Rundstrahlung zu erzielen. Die Antenne kann vollständig von außen in einer 18 mm Ø Bohrung montiert werden. Vor dem Einfahren in Autowaschanlagen wird der Strahler einfach mit einem 9 mm Gabelschlüssel entfernt. Nach der Fahrzeugwäsche wird der Strahler wieder festgeschraubt und mit dem Gabelschlüssel leicht angezogen. Im Fuß ist ein Biegestück integriert ($\pm 15^\circ$), um die Antenne in eine aufrechte Position bringen zu können.

1. INSTALLATIONSABMESSUNG:



2. INSTALLATIONSSCHRITTE:



BITTE BEACHTEN: Es ist darauf zu achten, dass der Gabelschlüssel beim Anziehen der Befestigungsmutter (siehe Bild 4) in der korrekten Position geführt wird.

3. JUSTIERUNG:

Die Antenne wird werksjustiert geliefert und benötigt keinen weiteren Abgleich.