

MU 23-3-ZG

Kolineare 3 dB Auto-Funkantenne für das
23 cm Amateur Band: 1240–1300 MHz

PROCOM

BESCHREIBUNG:

- ★ Kolinearer 3 dB Strahler, der eine $3/8 \lambda$ Sektion, eine Phasenspule und eine $5/8 \lambda$ Sektion umfasst.
- ★ Alle Materialien in professioneller Qualität.
- ★ Breitbandige Wirkung von 1240–1300 MHz – keine Justierung erforderlich.
- ★ Edelstahl-Antennenfuß (ZG-Fuß) mit M8 x 1 Gewinde zur Strahlerbefestigung.
- ★ Einfache Montage von außen in einer 21 mm Bohrung.
- ★ Wahlweise zwei Anschlussmöglichkeiten:
 - ★ ZG-Fuß : FME-Anschluss (ohne Kabel)
 - ★ ZGP4-Fuß : mit fest montiertem 4m Kabel mit FME-Buchse.

FME-SYSTEM ZUBEHÖR

FME-KABEL

LÄNGE	TYP NR.
1m	1m FME
2m	2m FME
3m	3m FME
4m	4m FME
5m	5m FME
6m	6m FME
4m weiß	4m FME-white
6m weiß	6m FME-white
12m weiß	12m FME-white
18m weiß	18m FME-white

FME-SYSTEM ZUBEHÖR

FME-ADAPTER

STECKER	BESTELL-NR.
FME-FME	FME-FME
Verbinder	FMEP
N	FME-N
FSMA	FME-FSMA
BNC	FME-BNC
TNC	FME-TNC
UHF	FME-UHF
Mini-UHF	FME-MUHF
Winkel-MiniUHF	FME-EMUHF
Winkel-BNC	FME-EBNC
Winkel-TNC	FME-ETNC
SMA	FME-SMA

Für weitere Informationen über unsere FME-Kabeltypen vergleichen Sie bitte die Datenblätter unter Zubehör in unserem Katalog.

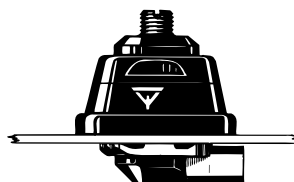
BESTELLBEZEICHNUNGEN:

FUß-VERSION	ZG-Fuß mit FME-System	ZGP4-Fuß mit 4 m Kabel und FME-Buchse
TYP NR.	MU 23-3-ZG	MU 23-3-ZGP4

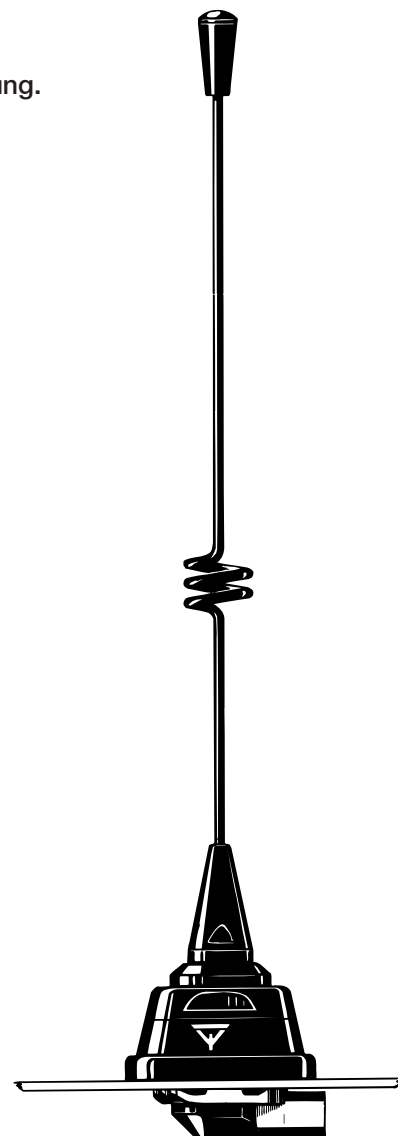
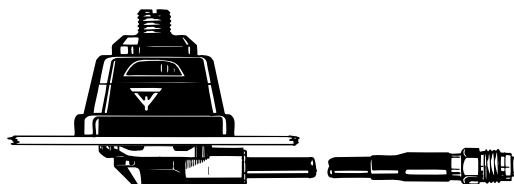
SPEZIFIKATION:

ELEKTRISCH	
ANTENNENTYP	Kolineare Autofunkantenne
FREQUENZ	23 cm Amateurband: 1240–1300 MHz
IMPEDANZ	Nom. 50 Ω
POLARISATION	Vertikal
GEWINN	3 dB (gemäß EIA RS-329-1)
BANDBREITE	≥ 60 MHz bei SWR ≤ 2.5
SWR	≤ 2.0 bei Resonanzfrequenz
MAX. LEISTUNG	40 Watt
MECHANISCH	
MATERIAL	Stahler: Edelstahl u. Messing, schwarz verchromt Fuß: Messing, schwarz verchromte witterungsbeständiger Kunststoff Edelstahl
EMPFOHLENES INSTALLATIONS-DREHMOMENT	7.5 ± 1 Nm
FARBE	Schwarz
GESAMTLÄNGE	Ca. 22 cm
GEWICHT	ZG-Version : Ca. 120 g ZGP4-Version: Ca. 260 g
MONTAGE	21 mm Ø Bohrung

ZG-Fuß



ZGP4-Fuß

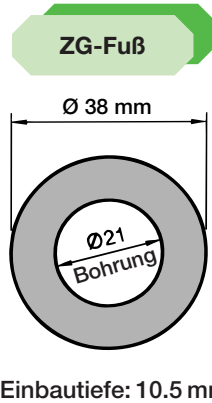


MU 23-3-ZG Installation

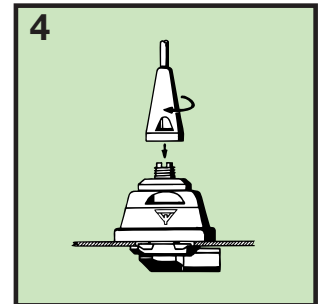
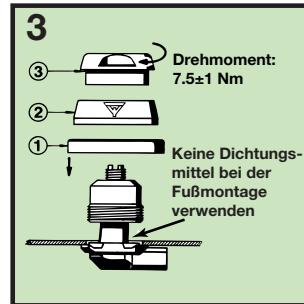
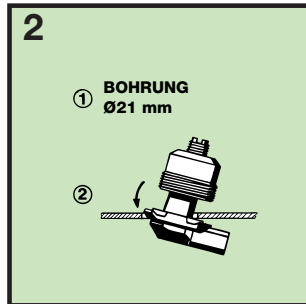
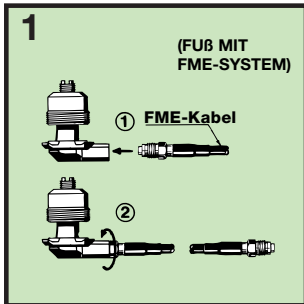


Um beste Rundstrahlung zu erzielen, sollte diese Antenne generell auf dem Fahrzeugdach montiert werden. Diese Antenne ist mit dem ZG-Fuß Typ zur Montage in eine 21 mm Ø Bohrung ausgestattet. Der ZG-Fuß verfügt über eine M8 x 1 Gewindefestigung. Diese Bauart verbindet die Anforderung an einen flachen Fuß mit schlanker Erscheinung sowie Schutz des Strahlers vor Diebstahl. Vor dem Einfahren in Autowaschanlagen wird der Strahler einfach mit einem 12 mm Gabelschlüssel entfernt. Der Strahler wird anschließend wieder auf das M8 x 1 Gewinde geschraubt und mit dem Gabelschlüssel festgezogen.

1. INSTALLATIONSABMESSUNG:



2. INSTALLATIONSSCHRITTE:



3. JUSTIERUNG:

Die Antenne wird werksjustiert geliefert und benötigt keine weiteren Abgleich.