

# MU 5-ZG/...

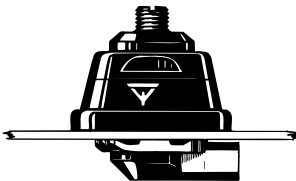
1/4 λ Auto-Funkantenne für das 450 MHz Band

PROCOM

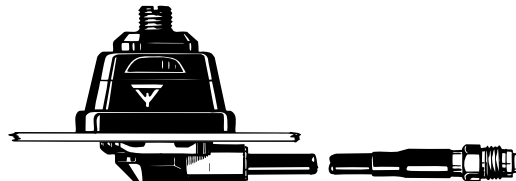
## BESCHREIBUNG:

- ★ Robuster, konischer und flexibler Gummistrahler.
- ★ MU 5-ZG/s deckt 370–410 MHz  
MU 5-ZG/l deckt 406–440 MHz  
MU 5-ZG/h deckt 430–470 MHz  
– keine Justierung erforderlich.
- ★ Edelstahl-Antennenfuß (ZG-Fuß) mit M8 x 1 Gewinde zur Strahlerbefestigung.
- ★ Einfache Montage von außen.
- ★ Wahlweise zwei Anschlussmöglichkeiten:
  - ★ ZG-Fuß : FME-Anschluss (ohne Kabel)
  - ★ ZGP4-Fuß : mit fest montiertem 4m Kabel mit FME-Buchse.

ZG-Fuß



ZGP4-Fuß



## BESTELLBEZEICHNUNGEN:

FRE- QUENZ- BEREICH	FUß- VERSION	ZG-Fuß mit FME	ZGP4-Fuß mit 4 m Kabel und FME-Buchse
370–410 MHz		MU 5-ZG/s	MU 5-ZGP4/s
406–440 MHz		MU 5-ZG/l	MU 5-ZGP4/l
430–470 MHz		MU 5-ZG/h	MU 5-ZGP4/h

## SPEZIFIKATION:

ELEKTRISCH	
ANTENNENTYP	1/4 λ Autofunkantenne
FREQUENZ	450 MHz-Band, abgedeckt in drei Modellen
IMPEDANZ	Nom. 50 Ω
POLARISATION	Vertikal
GEWINN	0 dB (gemäß EIA RS-329-1)
BANDBREITE	≥ 45 MHz bei SWR ≤ 1.5
SWR	≤ 1.2 bei bei Resonanzfrequenz
MAX. LEISTUNG	100 Watt
MECHANISCH	
MATERIAL	Strahler: Strahlerelement in robuster, flexibler Gummiummantelung Fuß: Messing, schwarz verchromt Messing, schwarz verchromt witterungsbeständiger Kunststoff Edelstahl
EMPFOHLENES INSTALLATIONS-DREHMOMENT	7.5 ± 1 Nm
FARBE	Schwarz
GESAMTLÄNGE	Ca. 175 mm
GEWICHT	ZG-Version : Ca. 130 g ZGP4-Version : Ca. 270 g
MONTAGE	21 mm Ø Bohrung

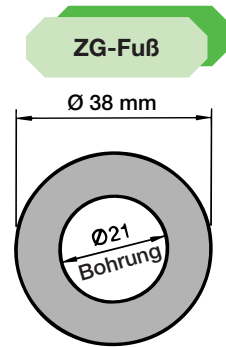


# MU 5-ZG/... Installation



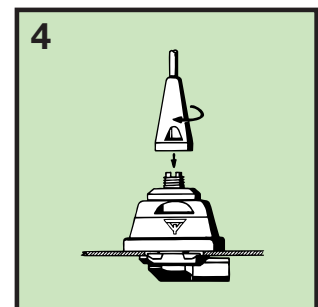
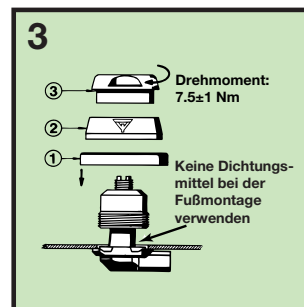
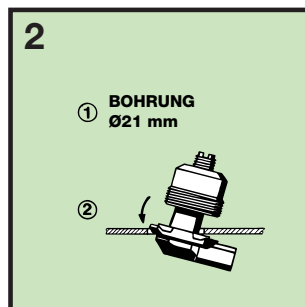
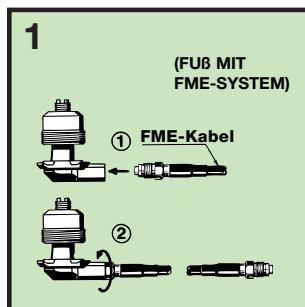
Um beste Rundstrahlung zu erzielen, sollte diese Antenne generell auf dem Fahrzeugdach montiert werden. Diese Antenne ist mit dem ZG-Fuß Typ zur Montage in eine 21 mm Ø Bohrung ausgestattet. Der ZG-Fuß verfügt über eine M8 x 1 Gewindefestigung. Diese Bauart verbindet die Anforderung an einen flachen Fuß mit schlanker Erscheinung sowie Schutz des Strahlers vor Diebstahl. Vor dem Einfahren in Autowaschanlagen wird der Strahler einfach mit einem 12 mm Gabelschlüssel entfernt. Der Strahler wird anschließend wieder auf das M8 x 1 Gewinde geschraubt und mit dem Gabelschlüssel festgezogen.

## 1. INSTALLATIONSABMESSUNG:



Einbautiefe: 10.5 mm

## 2. INSTALLATIONSSCHRITTE:



## 3. JUSTIERUNG/MODELLÄNDERUNG:

Die Antenne ist werksjustiert und benötigt keinen weiteren Abgleich.

Um ein MU 5-ZG/s Modell in ein MU 5-ZG/l Modell zu ändern, ist der Strahler oben um 14 mm zu kürzen.

Um ein MU 5-ZG/l Modell in ein MU 5-ZG/h Modell zu ändern, ist der Strahler oben um 8 mm zu kürzen.