

ML 3-ZP4

Helix-Autofunkantenne für das 80 MHz Band

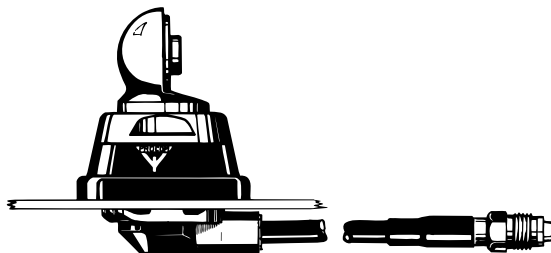
PROCOM



BESCHREIBUNG:

- ★ Gekürzte $1/4 \lambda$ Antenne für Anwendungen mit reduzierter Durchfahrts Höhe.
- ★ Ideal für Busse, LKWs, Baumaschinen, Fahrzeuge mit hohen Aufbauten etc.
- ★ Optimale Abstrahlung durch das Helixprinzip.
- ★ Edelstahl-Antennenfuß (ZP4-Fuß) mit Kugelgelenk und Flügelschraube.
- ★ Einfache Montage von außen.
- ★ Mit fest am Fuß montiertem 4m Kabel und FME-Buchse.

ZP4-Fuß



Bitte, beachten Sie, dass der Antennenfuß mit einer Anpasseinheit versehen ist. Aus diesem Grund können weder Fuss noch Strahler zusammen mit anderen Füßen/Strahlern verwendet werden.

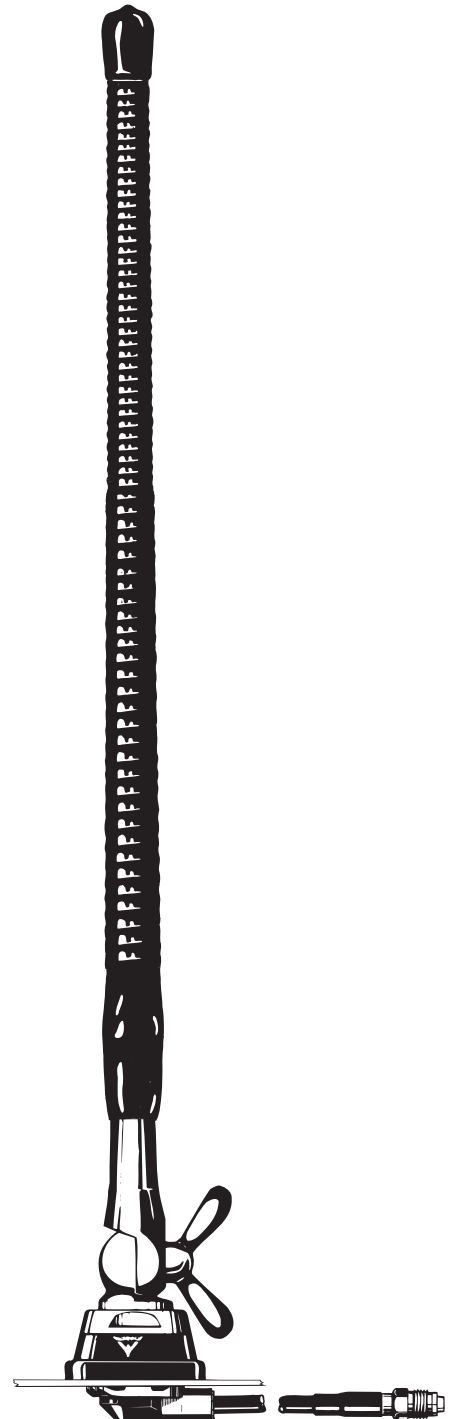
SPEZIFIKATION:

ELEKTRISCH

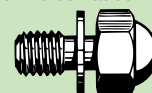
MODELL	ML 3-ZP4
ANTENNENTYP	Gekürzte $1/4 \lambda$ Helix-Autofunkantenne
FREQUENZ	Abstimbar durch Kürzen im Bereich: 66...88 MHz
IMPEDANZ	Nom. 50 Ω
POLARISATION	Vertikal
GEWINN	Ca. - 3 dB (gemäß EIA RS-329-1)
BANDBREITE	≥ 4 MHz bei SWR ≤ 2.0
SWR	≤ 1.4 bei Resonanzfrequenz
MAX. LEISTUNG	30 Watt

MECHANISCH

MATERIAL	Strahler: Thermoplastisch gummiummantelte Stahlwendel
	Fuß: Messing, verchromt witterungsbeständiger Kunststoff Edelstahl
EMPFOHLENES INSTALLATIONS- DREHMOMENT	7.5 \pm 1 Nm
KABEL	4 m RG 58
FARBE	Schwarz/blank
GESAMTLÄNGE	Ca. 37 cm
GEWICHT	Ca. 400 g
MONTAGE	21 mm \varnothing Bohrung



Option Hutschraube:



Für Lieferung mit Hutschraube anstelle der Flügelschraube ist die Antennenbezeichnung um ein "K" zu ergänzen.

PROCOM A/S behält sich das Recht vor, Änderungen ohne vorherige Ankündigung vorzunehmen.

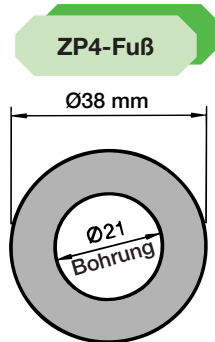
ML 3-ZP4 Installation



Die Antenne ist mit dem ZP4-Fuß Typ ausgestattet. Der Strahler wird mit der Flügelschraube am Kugelkopf des Antennenfußes befestigt. Der einstellbare Kugelkopf ermöglicht unabhängig vom Winkel des Montageortes eine vertikale Position des Strahlers.

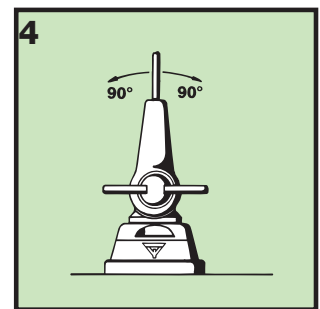
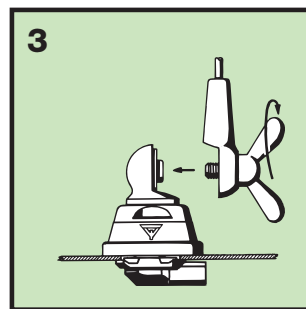
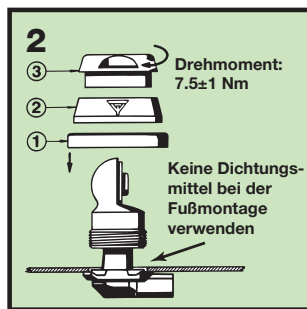
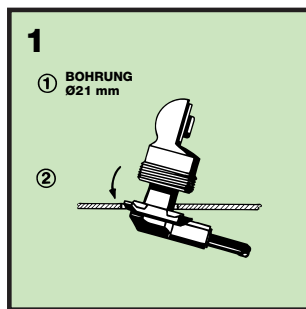
Der ZP4-Fuß ist vollständig von außen montierbar und somit speziell zur Montage auf Fahrzeugdächern geeignet, lässt sich jedoch auch an anderen Montageorten (z.B. Kotflügel etc.) montieren.

1. INSTALLATIONSABMESSUNG:



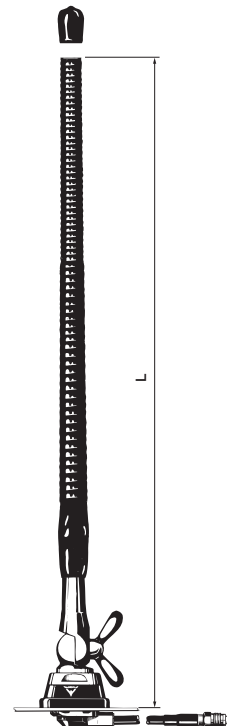
Einbautiefe: 10.5 mm

2. INSTALLATIONSSCHRITTE:



3. JUSTIERUNG:

Die Antenne muss grundsätzlich mit einem SWR 3000 Messgerät oder ähnlichem justiert werden.
NIEMALS zu viel auf einmal kürzen - eine komplette Helixwindung verändert die Antennenresonanz erheblich.



BITTE BEACHTEN:

Der Antennenfuß ist mit einer Anpasseinheit versehen, um beste Antennenleistung zu erzielen. Aus diesem Grund können weder Fuß noch Strahler zusammen mit anderen Füßen/Strahlern verwendet werden.