

CT 30-ZP4

Kurze, mittengespeiste Auto-Funkantenne
für das 30 MHz Band

PROCOM

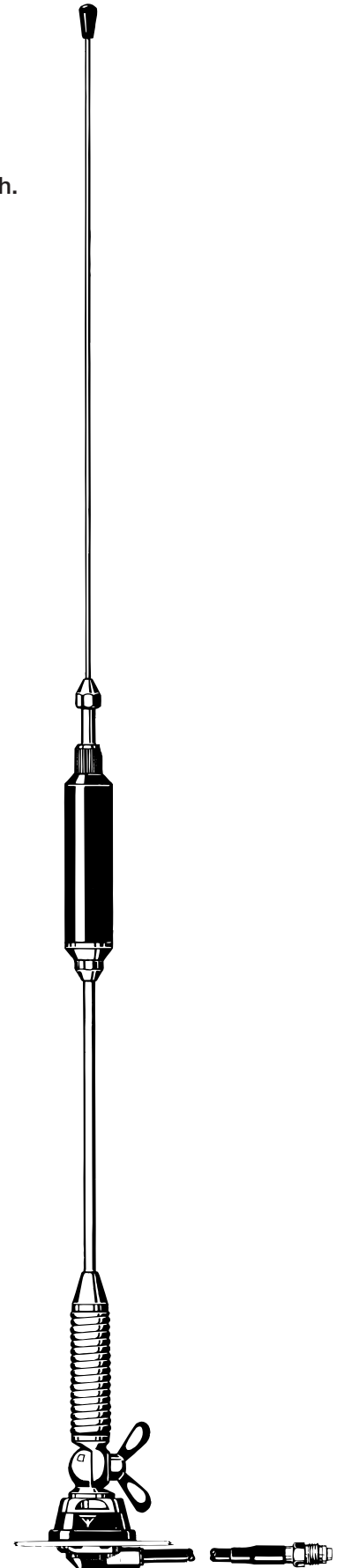


BESCHREIBUNG:

- ★ Kurze Antenne mit attraktivem Design, ideal zur Montage auf dem Autodach.
- ★ Hohe Effektivität bei geringem Gewicht durch Mittenspule hoher Güte und im Fuß montierter Anpasseinheit.
- ★ Edelstahl-Antennenfuß (ZP4-Fuß) mit Kugelgelenk und Flügelschraube.
- ★ Einfache Montage von außen.
- ★ Mit fest am Fuß montiertem 4m Kabel und FME-Buchse.

SPEZIFIKATION:

ELEKTRISCH	
ANTENNENTYP	mittengespeiste Autofunkantenne
FREQUENZ	30 MHz
IMPEDANZ	Nom. 50 Ω
POLARISATION	Vertikal
BANDBREITE	≥ 350 kHz bei SWR ≤ 1.5
SWR	≤ 1.3
MAX. LEISTUNG	200 Watt
MECHANISCH	
MATERIAL	Strahler: Edelstahl Nylon Messing, verchromt Fuß: Messing, verchromt witterungsbeständiger Kunststoff Edelstahl
EMPFOHLENES INSTALLATIONS- DREHMOMENT	7.5 ± 1 Nm
KABEL	4 m RG 58
FARBE	Verchromt/schwarz
GESAMTLÄNGE	Ca. 0.68 m (0.06 λ)
GEWICHT	Ca. 490 g
MONTAGE	21 mm Ø Bohrung



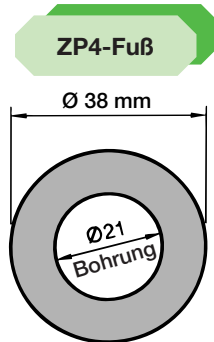
CT 30-ZP4 Installation



Die Antenne ist mit dem ZP4-Fuß Typ ausgestattet. Der Strahler wird mit der Flügelschraube am Kugelkopf des Antennenfußes befestigt. Der einstellbare Kugelkopf ermöglicht unabhängig vom Winkel des Montageortes eine vertikale Position des Strahlers.

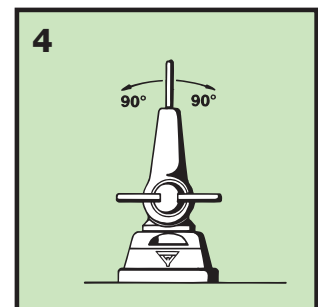
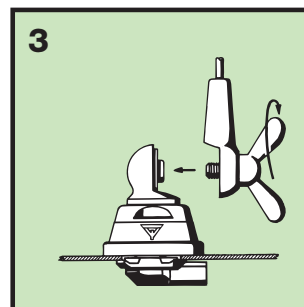
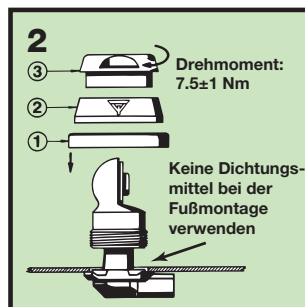
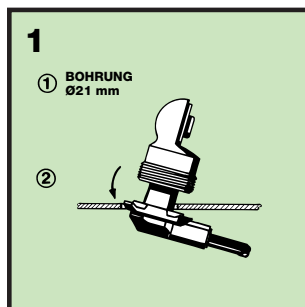
Der ZP4-Fuß ist vollständig von außen montierbar und somit speziell zur Montage auf Fahrzeugdächern geeignet, lässt sich jedoch auch an anderen Montageorten (z.B. Kotflügel etc.) montieren.

1. INSTALLATIONSABMESSUNG:



Einbautiefe: 10.5 mm

2. INSTALLATIONSSCHRITTE:



3. Justierung

Die Antenne sollte grundsätzlich mit einem SWR Messgerät justiert werden, speziell bei Montage von parallel zum Strahler befindlichen Metallteilen.

Die Verbindung am oberen Ende der Spule lösen und den Strahler ca. 5 mm zur Zeit herausziehen, bis das bestmögliche SWR erreicht ist. Die Befestigungsmutter gründlich wieder festziehen.

BITTE BEACHTEN:

Der Antennenfuß ist mit einer Anpasseinheit versehen, um beste Antennenleistung zu erzielen.

Aus diesem Grund können weder Fuß noch Strahler zusammen mit anderen Füßen/Strahlern verwendet werden.