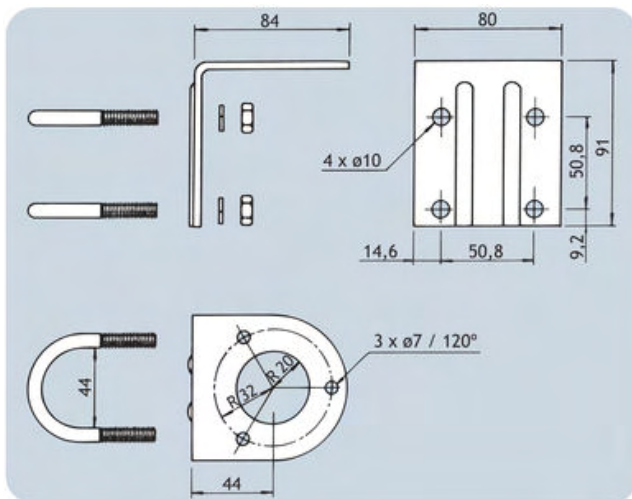


SM-MAS

Mast Montagehalterung für alle "MA"- montierbaren Antennen

BESCHREIBUNG

- Diese Halterung ermöglicht eine Montage von Antennen mit dem "MA" Fuß am Top eines Mastrohrs.
- Dazu gehören folgende Antennen: AIS 2/GPS 4 und MA 70/GPS 4/...
- Der äußere Mastrohrdurchmesser muss zwischen 30 und 44 mm liegen.
- Bitte beachten Sie, das der SM-MAS generell ganz oben am Mastrohr montiert werden sollte. Ein parallel zur Antenne verlaufendes Mastrohr beeinträchtigt das SWR und das Strahlungsdiagramm gravierend.
- Der SM-MAS besteht aus entmagnetisiertem Edelstahl.



BESTELLHINWEISE

TYP	PRODUKT NR.
SM-MAS	110000196

SPEZIFIKATION

MODELL	SM-MAS
FUNKTION	Masthalterung für Antennen mit MA-Fuß
MASTROHR- AUSSENDURCHM.	30 – 44 mm
MATERIAL	Beschlag: Edelstahl Befestigungsbügel: Edelstahl
HÖHE	91 mm
BREITE	80 mm
LÄNGE	84 mm
GEWICHT	ca. 350 g



PROCOM A/S behält sich das Recht vor, Änderungen ohne vorherige Ankündigung vorzunehmen.

17/12/2009