

SM-MA

Mast Montagehalterung für alle
"MA"- montierbaren Antennen

PROCOM

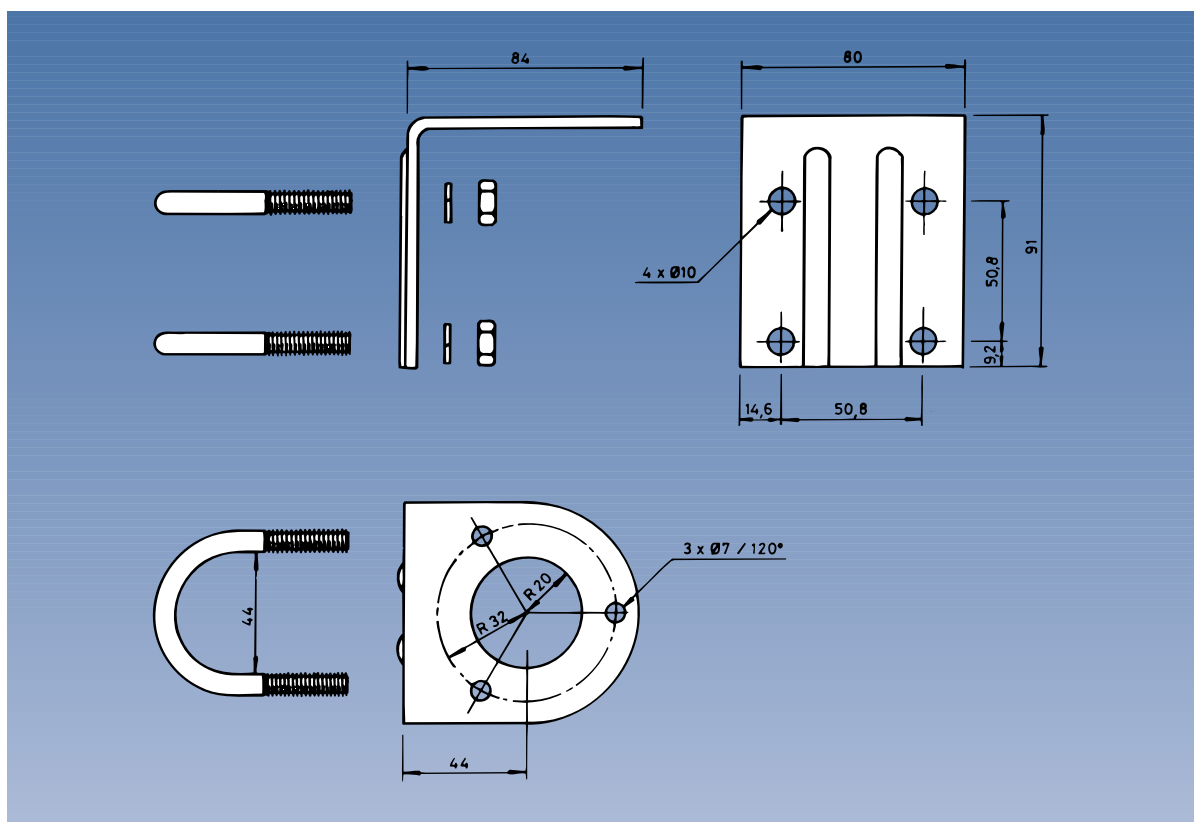


BESCHREIBUNG:

- ★ Diese Halterung ermöglicht eine Montage von Antennen mit dem "MA" Fuß am Top eines Mastrohrs.
- ★ Dazu gehören folgende Antennen: BCL 1-KA und AAC 1.
(Die BCL 1-KA Antenne wird standardmäßig mit dem SM-MA geliefert).
- ★ Der äußere Mastrohrdurchmesser muss zwischen 30 und 44 mm liegen.
- ★ Bitte beachten Sie, dass der SM-MA generell ganz oben am Mastrohr montiert werden sollte. Ein parallel zur Antenne verlaufendes Mastrohr beeinträchtigt das SWR und das Strahlungsdiagramm gravierend.
- ★ Der SM-MA besteht aus entmagnetisiertem Aluminium, die U-Bügel und Muttern aus rostfreiem Edelstahl.

SPEZIFIKATION:

MODELL	SM-MA
FUNKTION	Masthalterung für Antennen mit MA-Fuß Masthalterung f
MASTROHR- AUSSENDURCHM.	30-44 mm
MATERIAL	Beschlag: Naturfarbenes, anodisiertes Aluminium Befestigungsbügel: Edelstahl
HÖHE	91 mm
BREITE	80 mm
LÄNGE	84 mm
GEWICHT	ca. 270 g



VORSICHT:

Da der MA-Fuß von unten nicht vollständig spritzwassergeschützt ist, ist eine Montage von MA-Typ Antennen mit dem SM-MA Halter auf Schiffen nicht ratsam. Der SM-MA ist für jede Art von landgestützter Montageanwendung perfekt geeignet.

PROCOM A/S behält sich das Recht vor, Änderungen ohne vorherige Ankündigung vorzunehmen.