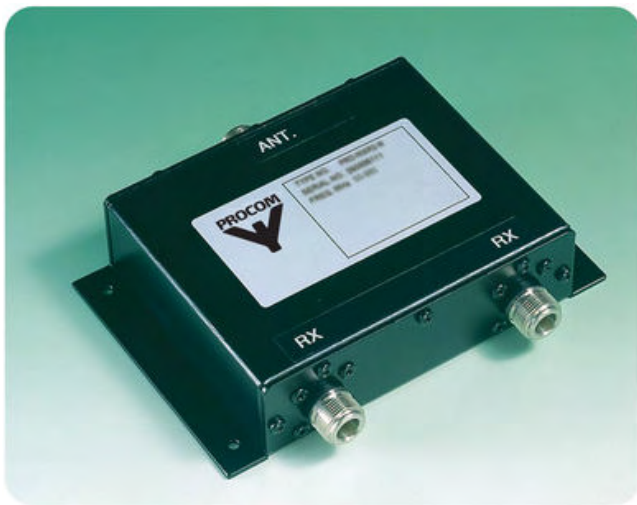


PRO-RPS-2-GPS-N

2-fach Empfangs-Leistungsteiler

BESCHREIBUNG

- Passiver Empfangs-Leistungsteiler.
- Breiter Frequenzbereich: 1500 MHz → 1650 MHz.
- Hohe Entkopplung zwischen den Ausgängen: > 20 dB.
- Verwendbar zum Zusammenfassen oder Auftrennen von HF-Signalen (speziell GPS-Signalen):
 - Betrieb mehrerer Empfänger an einem Koaxialkabel
 - mehrere GPS-Antennen an einem Koaxialkabel
 - Spektrumanalyzer und GPS-Empfänger an einem Koaxialkabel.
- N-female an allen Ports (andere Anschlüsse auf Anfrage).
- DC-Durchlass an allen Ports (andere Varianten auf Anfrage).

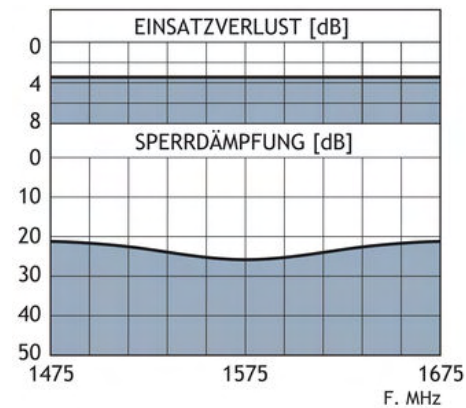


BESTELLHINWEISE

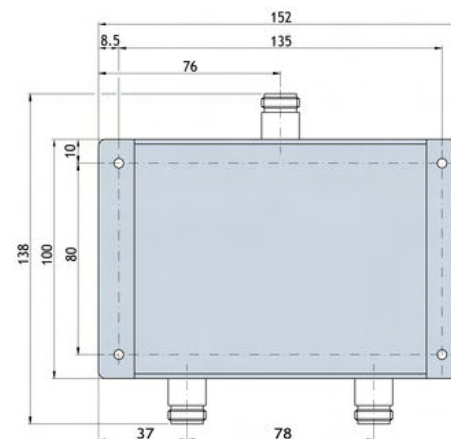
TYP	PRODUKT NR.
PRO-RPS-2-GPS-N	210000765

SPEZIFIKATION

ELEKTRISCH	
MODELL	PRO-RPS-2-GPS-N
FREQUENZBEREICH	1500 - 1650 MHz
EINSATZVERLUST [S12]	3.5 dB ± 0.5 dB
ISOLATION AUSGANG ZU AUSGANG	Min. 20 dB typ. ≥ 25 dB
SWR EINGANG	Max. 1.5 typ. < 1.3
SWR AUSGANG	Max. 1.5 typ. < 1.3
MAX. LEISTUNG	Max. 0.5 W je Port
DC-DURCHLASS	Ja – alle Ports
MECHANISCH	
TEMP. BEREICH	-30° C → +60° C
ANSCHLÜSSE	N-Buchsen
ABMESSUNGEN (L x B x H)	138 (inkl. Anschlüsse) x 152 (inkl. Befestigungsglaschen) x 35 mm
GEWICHT	280 g
MONTAGE	ø4 mm (4 Löcher)



MONTAGEHINWEISE



PROCOM A/S behält sich das Recht vor, Änderungen ohne vorherige Ankündigung vorzunehmen.
26/03/2010