

LPZ 1900

Koaxiales Tiefpassfilter für das 1800 MHz Band

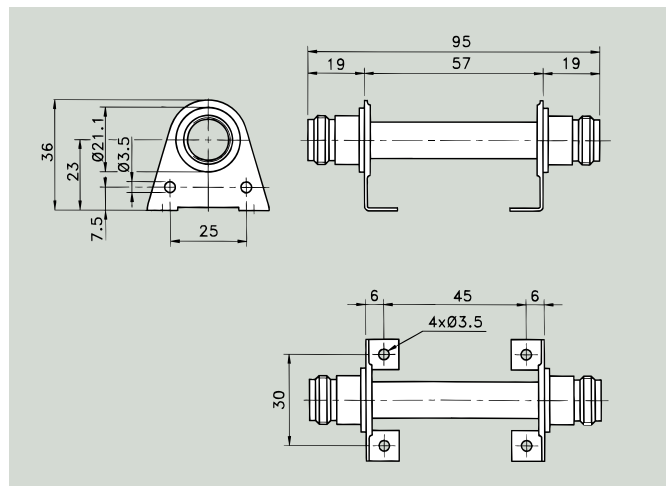
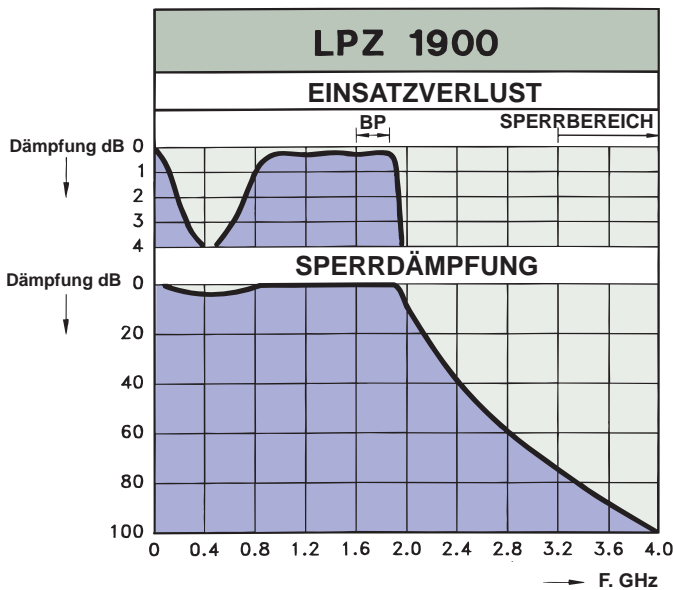


BESCHREIBUNG:

- ★ Durchlass aller Signale im oder unterhalb des 1600-1900 MHz Band.
- ★ Sperrt Signale oberhalb dieses Bereichs.
- ★ Vollständiger Sperrbereich von 3.2 GHz bis 12.4 GHz.
– keine Beeinträchtigung durch Harmonische (Zolotarev-Charakteristik).
- ★ Die Dämpfung ist im Sperrbereich größer als 60 dB.
- ★ Die Einfügedämpfung ist im Durchlassbereich kleiner als 0.4 dB.
- ★ Komplett mit Haltern zur Montage auf ebenen Flächen.

SPEZIFIKATION:

| ELEKTRISCH | |
|---------------------------|---|
| MODELL | LPZ 1900 |
| ANWENDUNG | Tiefpassfilter für das 1900 MHz Band |
| FREQUENZ | Passband: 1600-1900 MHz Stopband: 3.2-12.4 GHz |
| MAX. EINGANGS-LEISTUNG | 150 Watt |
| EINSATZVERLUST (PASSBAND) | ≤ 0.4 dB |
| 1 dB TRENN-FREQUENZ | > 1950 MHz |
| DÄMPFUNG (STOPBAND) | > 60 dB |
| MECHANISCH | |
| TEMP. BEREICH | -30° C → +80° C |
| ANSCHLÜSSE | N-Buchsen |
| ABMESSUNGEN (L x B x H) | 95 x 40 x 36 mm |
| GEWICHT | ca. 80 g |



Der LPZ 1900 dient zur Vermeidung von Intermodulation (RFI= Radio Frequency Interference), die durch das Generieren von Harmonischen von Sendern im 1900 MHz Band entsteht. Durch Bedämpfung reduziert das Filter die Amplitude der Harmonischen und verhindert somit eine Abstrahlung über die Antenne.

Das Filter wird üblicherweise bei ortsfesten Sendern eingesetzt, ist jedoch aufgrund seiner äußerst robusten Bauart ebenfalls hervorragend für mobile und maritime Anwendungen verwendbar.

PROCOM A/S behält sich das Recht vor, Änderungen ohne vorherige Ankündigung vorzunehmen.