

# LPZ 1300

Koaxiales Tiefpassfilter für das 1300 MHz Band

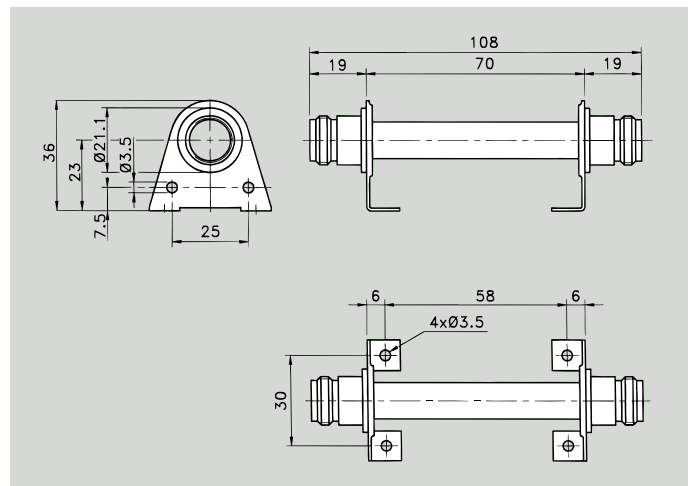
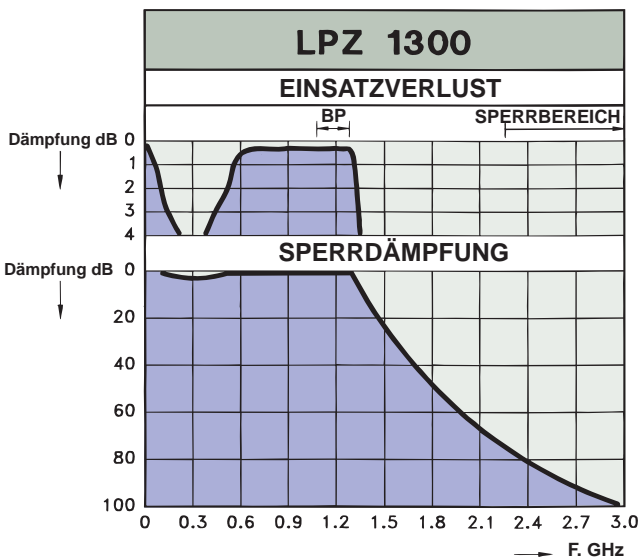


## BESCHREIBUNG:

- ★ Durchlass aller Signale im oder unterhalb des 1100-1300 MHz Band.
- ★ Sperrt Signale oberhalb dieses Bereichs.
- ★ Vollständiger Sperrbereich von 2.22 GHz bis 12.4 GHz  
– keine Beeinträchtigung durch Harmonische (Zolotarev-Charakteristik).
- ★ Die Dämpfung ist im Sperrbereich größer als 60 dB.
- ★ Die Einfügedämpfung ist im Durchlassbereich kleiner 0.4 dB.
- ★ Komplett mit Haltern zur Montage auf ebenen Flächen.

## SPEZIFIKATION:

ELEKTRISCH	
MODELL	LPZ 1300
ANWENDUNG	Tiefpassfilter für das 1300 MHz Band
FREQUENZ	Passband: 1100-1300 MHz Stopband: 2.22-12.4 GHz
MAX. EINGANGS-LEISTUNG	150 Watt
EINSATZVERLUST (PASSBAND)	≤ 0.4 dB
1 dB TRENN-FREQUENZ	> 1320 MHz
DÄMPFUNG (STOPBAND)	> 60 dB
MECHANISCH	
TEMP. BEREICH	-30° C → +80° C
ANSCHLÜSSE	N-Buchsen
ABMESSUNGEN (L x B x H)	108 x 40 x 36 mm
GEWICHT	ca. 80 g



Der LPZ 1300 dient zur Vermeidung von Intermodulation (RFI= Radio Frequency Interference), die durch das Generieren von Harmonischen von Sendern im 1100-1300 MHz Band entsteht. Durch Bedämpfung reduziert das Filter die Amplitude der Harmonischen und verhindert somit eine Abstrahlung über die Antenne.

Das Filter wird üblicherweise bei ortsfesten Sendern eingesetzt, ist jedoch aufgrund seiner äußerst robusten Bauart ebenfalls hervorragend für mobile und maritime Anwendungen verwendbar.

PROCOM A/S behält sich das Recht vor, Änderungen ohne vorherige Ankündigung vorzunehmen.