

LPZ 960

Koaxiales Tiefpassfilter für das 900 MHz Band

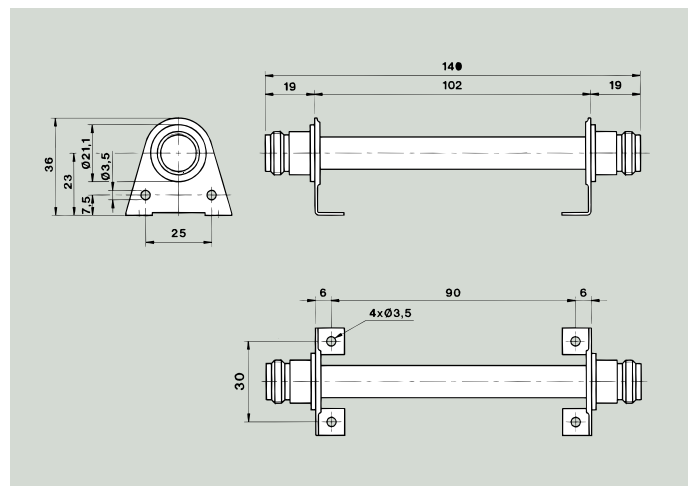
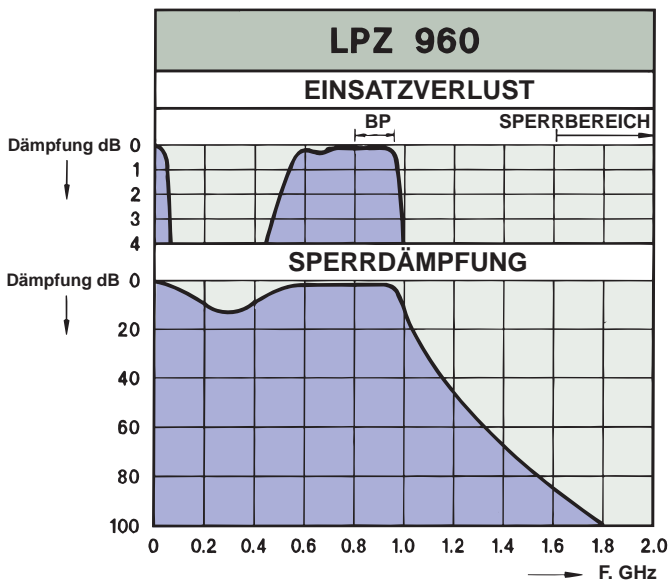
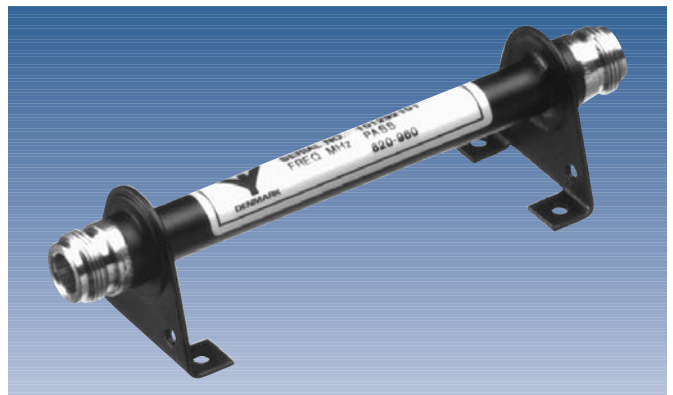


BESCHREIBUNG:

- ★ Durchlass aller Signale im oder unterhalb des 900 MHz Band.
- ★ Sperrt Signale oberhalb dieses Bereichs.
- ★ Vollständiger Sperrbereich von 1640 MHz bis 6 GHz
– keine Beeinträchtigung durch Harmonische (Zolotarev-Charakteristik).
- ★ Die Dämpfung ist im Sperrbereich größer als 60 dB.
- ★ Die Einfügedämpfung ist im Durchlassbereich kleiner als 0.4 dB.
- ★ Komplet mit Haltern zur Montage auf ebenen Flächen.

SPEZIFIKATION:

ELEKTRISCH	
MODELL	LPZ 960
ANWENDUNG	Tiefpassfilter für das 900 MHz Band
FREQUENZ	Passband: 820-960 MHz Stopband: 1.64 - 6 GHz
MAX. EINGANGS-LEISTUNG	150 Watt
EINSATZVERLUST (PASSBAND)	≤ 0.4 dB
1 dB TRENN-FREQUENZ	> 970 MHz
DÄMPFUNG (STOPBAND)	> 60 dB
MECHANISCH	
TEMP. BEREICH	-30° C → +80° C
ANSCHLÜSSE	N-Buchsen
ABMESSUNGEN (L x B x H)	140 x 40 x 36 mm
GEWICHT	ca. 85 g



Der LPZ 960 dient zur Vermeidung von Intermodulation (RFI= Radio Frequency Interference), die durch das Generieren von Harmonischen von Sendern im 900 MHz Band entsteht. Durch Bedämpfung reduziert das Filter die Amplitude der Harmonischen und verhindert somit eine Abstrahlung über die Antennen.

Das Filter wird üblicherweise bei ortsfesten Sendern eingesetzt, ist jedoch aufgrund seiner äußerst robusten Bauart ebenfalls hervorragend für mobile und maritime Anwendungen verwendbar.

PROCOM A/S behält sich das Recht vor, Änderungen ohne vorherige Ankündigung vorzunehmen.