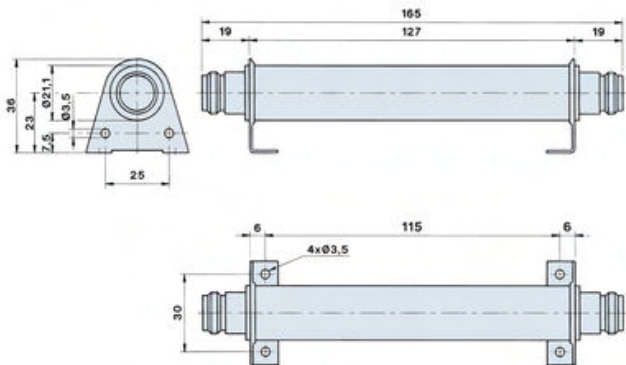


LPZ 470

Koaxiales Tiefpassfilter für das 450 MHz Band

BESCHREIBUNG

- Durchlass aller Signale im oder unterhalb des 450 MHz Band.
- Sperrt Signale oberhalb dieses Bereichs.
- Vollständiger Sperrbereich vom 760 MHz bis 6 GHz
– keine Beeinträchtigung durch Harmonische (Zolotarev-Charakteristik).
- Die Dämpfung ist im Sperrbereich größer als 50 dB.
- Die Einfügedämpfung ist im Durchlassbereich kleiner als 0.4 dB.
- Komplett mit Haltern zur Montage auf ebenen Flächen.

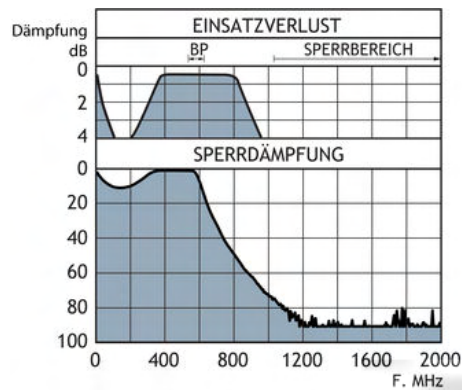


BESTELLMHINWEISE

TYP	PRODUKT NR.
LPZ 470	200001289

SPEZIFIKATION

ELEKTRISCH	
MODELL	LPZ 470
ANWENDUNG	Tiefpassfilter für das 450 MHz Band
FREQUENZ	Passband: 380 - 470 MHz Stopband: 760 MHz - 6 GHz
MAX. EINGANGSLEISTUNG	150 W
EINSATZVERLUST (PASSBAND)	≤ 0.4 dB
1 dB TRENN-FREQUENZ	> 480 MHz
DÄMPFUNG (STOPBAND)	> 50 dB
MECHANISCH	
TEMP. BEREICH	-30° C → +80° C
ANSCHLÜSSE	N-Buchsen
ABMESSUNGEN (L x B x H)	165 x 40 x 36 mm
GEWICHT	ca. 240 g



Der LPZ 470 dient zur Vermeidung von Intermodulationen (RFI = Radio Frequency Interference), die durch das Generieren von Harmonischen von Sendern im 450 MHz Band entsteht. Durch Bedämpfung reduziert das Filter die Amplitude der Harmonischen und verhindert somit eine Abstrahlung über die Antenne.

Das Filter wird üblicherweise an ortsfesten Sendern eingesetzt, ist jedoch aufgrund seiner äußerst robusten Bauart ebenfalls hervorragend für mobile und maritime Anwendungen verwendbar



PROCOM A/S behält sich das Recht vor, Änderungen ohne vorherige Ankündigung vorzunehmen.

21/01/2010