

MIX 70-CEL-Z(XX)

Ultra-kompakter Einbauduplexer für
zellulare 450 MHz Mobiltelefone



BESCHREIBUNG:

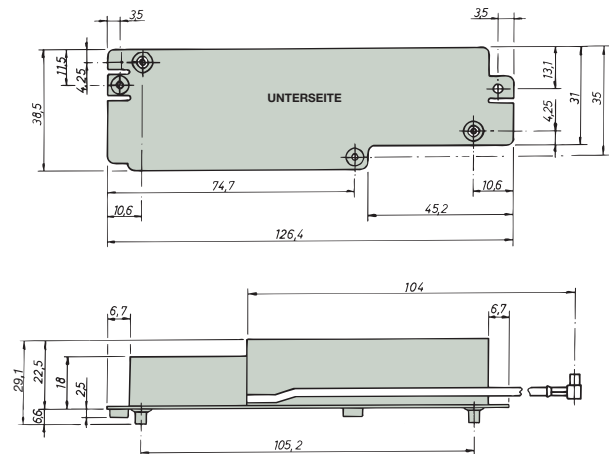
- ★ Miniaturisierter, leichter, bauteildimensionierter Duplexer.
- ★ Ideal zum Einbau in kompakte 450 MHz Mobilfunk-Telefone.
- ★ MCX-male Anschlüsse für TX und RX an der Unterseite des Filters zum Direktanschluss auf einem PCB Printboard.
- ★ Loses Kabel mit MCX-male als Antennenanschluss.
- ★ Geringer Einsatzverlust und minimaler Temperaturdrift.
- ★ Robuster mechanischer Aufbau.
- ★ 3 Kreise im TX-Zweig, 4 Kreise im RX-Zweig.
- ★ Bandpassverlauf im RX-Zweig.
- ★ Unter allen Umgebungsbedingungen getestet.
- ★ Einsetzbar in Motorola Typ "CIMBER 1" Modelle (siehe u.g. Modelltabelle).



GENERELLE SPEZIFIKATION:

ELEKTRISCH	
MODELL	MIX 70-CEL-Z(XX)
MAX. EINGANGSLEISTUNG	25 Watt
IMPEDANZ	Nom. 50 Ω
SWR (alle Zweige)	≤ 1.5
MECHANISCH	
TEMP. BEREICH	Betrieb : -30° C → +85° C Lagerung : -40° C → +90° C
ANSCHLÜSSE	Unterseite : 2 x MCX-male (TX und RX) loses Kabel : 1 x MCX-male (Ant.)
LÄNGE	127 mm
BREITE	39 mm
HÖHE	mit Anschlüssen : 29 mm nur Gehäuse : 23 mm
GEWICHT	ca. 80 g

FUNKTIONALE ABMESSUNGEN:



SPEZIFIKATIONSBEISPIELE:

MODELL	MIX 70-CEL-Z(02)		MIX 70-CEL-Z(01)		MIX 70-CEL-Z(11)	
ZELLULAR- FUNKNETZ	Scandinavian NMT-450		C-Netz		Radiocom 2000	
TX FREQUENZ	453.0-457.5 MHz		451.0-455.75 MHz		414.8-418.0 MHz	
RX FREQUENZ	463.0-467.5 MHz		461.0-465.75 MHz		424.8-428.0 MHz	
ZWEIG	TX → Ant.	Ant. → RX	TX → Ant.	Ant. → RX	TX → Ant.	Ant. → RX
EINSATZVERLUST IM PASSBEREICH	≤ 1.7 dB	≤ 4.0 dB	≤ 1.7 dB	≤ 4.0 dB	≤ 1.8 dB	≤ 4.2 dB
DÄMPFUNG IM SPERRBEREICH	> 60 dB	> 60 dB	> 60 dB	> 60 dB	> 60 dB	> 60 dB
BEDÄMPFUNG AUß. DES BANDS	2. harm.: > 40 dB 3. harm.: > 40 dB 4. harm.: > 40 dB	< 453 MHz: > 55 dB 498-508 MHz: > 30 dB 0.5-2 GHz: > 35 dB	2.-5. harm.: > 40 dB 6.-8. harm.: > 30 dB	< 451 MHz: > 55 dB 482-487 MHz: > 30 dB 0.5-2 GHz: > 30 dB	2. harm.: > 40 dB 3. harm.: > 40 dB 4. harm.: > 40 dB	< 414.8 MHz: > 55 dB 459.8-470 MHz: > 30 dB 0.5-2 GHz: > 35 dB

PROCOM A/S behält sich das Recht vor, Änderungen ohne vorherige Ankündigung vorzunehmen.

MIX 70-CEL-Z(XX)

Ultra-kompakter Einbauduplexer für
zellulare 450 MHz Mobiltelefone



MODELLTABELLE:

PROCOM TYP NR.	ZELLULAR- FUNKNETZ	MOTOROLA TEILE NR.
MIX 70-CEL-Z(01)	C-NETZ (schmal)	91R02036Z01
MIX 70-CEL-Z(02)	NMT-450	91R02036Z02
MIX 70-CEL-Z(03)	Saudi Band 1 (SAU1)	91R02036Z03
MIX 70-CEL-Z(04)	Saudi Band 2 (SAU2)	91R02036Z04
MIX 70-CEL-Z(05)	Ungarn (HUN)	91R02036Z05
MIX 70-CEL-Z(06)	Spanien (ESP)	91R02036Z06
MIX 70-CEL-Z(07)	C-NET (Erweitert)	91R02036Z07
MIX 70-CEL-Z(08)	Malaysia (MAL)	91R02036Z08
MIX 70-CEL-Z(09)	Türkei (TK)	91R02036Z09
MIX 70-CEL-Z(10)	Polen (POL)	91R02036Z10
MIX 70-CEL-Z(11)	Frankreich (R2000)	91R02036Z11
MIX 70-CEL-Z(15)	Frankreich (SFR)	91R02036Z15

TYPISCHER KURVENVERLAUF:

