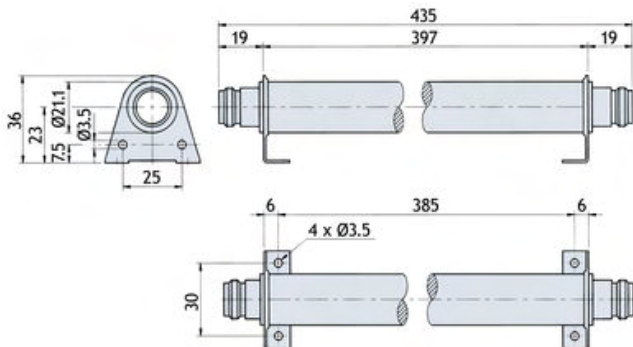


LPZ 175

Koaxiales Tiefpassfilter für das 160 MHz Band

BESCHREIBUNG

- Durchlass aller Signale im oder unterhalb des 160 MHz Bands.
- Sperrt Signale oberhalb dieses Bereichs.
- Vollständiger Sperrbereich von 310 MHz bis 6 GHz
– keine Beeinträchtigung durch Harmonische (Zolotarev-Charakteristik).
- Die Dämpfung ist im Sperrbereich größer als 60 dB.
- Die Einfügedämpfung ist im Durchlassbereich kleiner als 0.4 dB.
- Kleine Abmessungen (gekürzte 1/4 λ).
- Komplett mit Haltern zur Montage auf ebenen Flächen.

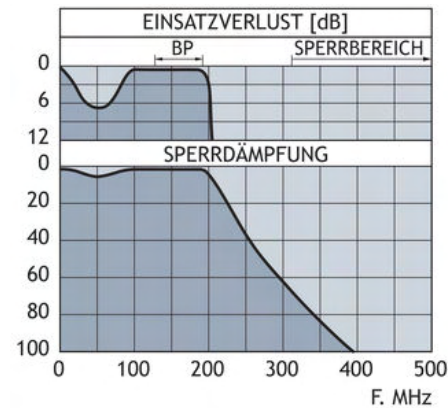


BESTELLHINWEISE

TYP	PRODUKT NR.
LPZ 175	210001324

SPEZIFIKATION

ELEKTRISCH	
MODELL	LPZ 175
ANWENDUNG	Tiefpassfilter für das 160 MHz Band
FREQUENZ	Passband: 135 - 175 MHz Stopband: 310 MHz - 6 GHz
MAX. EINGANGSLEISTUNG	150 W
EINSATZVERLUST (PASSBAND)	≤ 0.4 dB
1 dB TRENN-FREQUENZ	> 180 MHz
DÄMPFUNG (STOPBAND)	> 60 dB
MECHANISCH	
TEMP. BEREICH	-30° C → +80° C
ANSCHLÜSSE	N-Buchsen
ABMESSUNGEN (L x B x H)	435 x 40 x 36 mm
GEWICHT	ca. 530 g



Der LPZ 175 dient zur Vermeidung von Intermodulationen (RFI= Radio Frequency Interference), die durch das Generieren von Harmonischen von Sendern im 160 MHz Band entsteht. Durch Bedämpfung reduziert das Filter die Amplitude der Harmonischen und verhindert somit eine Abstrahlung über die Antenne.

Das Filter wird üblicherweise an ortsfesten Sendern eingesetzt, ist jedoch aufgrund seiner äußerst robusten Bauart ebenfalls hervorragend für mobile und maritime Anwendungen verwendbar.



PROCOM A/S behält sich das Recht vor, Änderungen ohne vorherige Ankündigung vorzunehmen.

15/07/2010