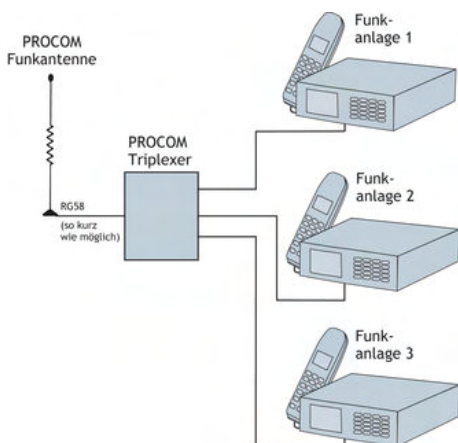
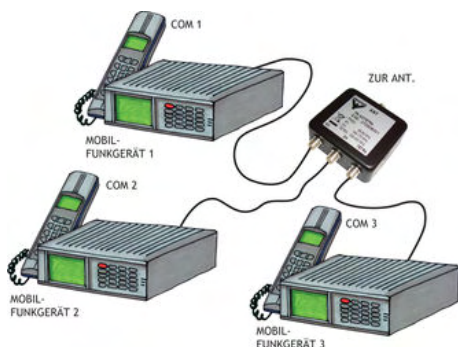


# TRI 4/2/TETRA

Triplexer für drei Mobilfunkgeräte: 68 – 88 MHz (COM1) / 144 – 175 MHz (COM2) und TETRA (COM3)

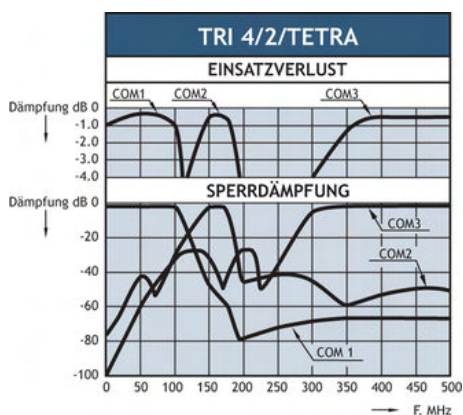
## BESCHREIBUNG

- Triplexer für gleichzeitigen Betrieb von je einem Mobilfunkgerät und Autoradio an einer gemeinsamen Funkantenne.
- Hervorragende Bandbreite der drei Frequenzbänder: 0 – 90 MHz, 144 – 175 MHz und 380 - 430 MHz.
- Extrem kleine Abmessungen.
- Schnelle Montage durch das montierte, doppelseitige Klebepad.



## SPEZIFIKATION

| ELEKTRISCH              |   |
|-------------------------|---|
| MODELL                  | TRI 4/2/TETRA   |
|                         | Mobilfunkgerät 1 : 68 – 88 MHz (COM1)<br>Mobilfunkgerät 2 : 144 – 175 MHz (COM2)<br>Mobilfunkgerät 3 : TETRA (COM3) |
| MAX. EINGANGSLEISTUNG   | max. 35 W je Mobilfunkgerät   |
| EINSATZVERLUST          | 68 – 88 MHz : ≤ 0.7 dB<br>144 – 175 MHz : ≤ 1.0 dB<br>TETRA : ≤ 0.7 dB  |
| ENTKOPPLUNG             | COM1 - COM2 ≥ 35 dB<br>COM2 - COM1 ≥ 40 dB<br>COM2 - COM3 ≥ 30 dB<br>COM3 - COM2 ≥ 50 dB                            |
| IMPEDANZ                | COM Anschlüsse : 50 Ω   |
| MECHANISCH              |   |
| TEMP. BEREICH           | –30° C → +70° C   |
| ANSCHLÜSSE              | COM1, COM2, COM3, Antenne:<br>SMA Buchsen   |
| ABMESSUNGEN (B x H x T) | 58 x 21 x 60 mm   |
| GEWICHT                 | ca. 68 g  |



## MONTAGEHINWEIS

1. Das 50 Ω Kabel zwischen Antenne und Weiche sollte so kurz wie möglich gehalten werden (vorzugsweise nicht länger als 1m).
2. Abgleich: Die Antenne wird wie üblich für bestmögliches SWR auf der Funkfrequenz abgestimmt. Das Filter ist werksjustiert und einbaufertig.



PROCOM A/S behält sich das Recht vor, Änderungen ohne vorherige Ankündigung vorzunehmen.  
20/05/2010