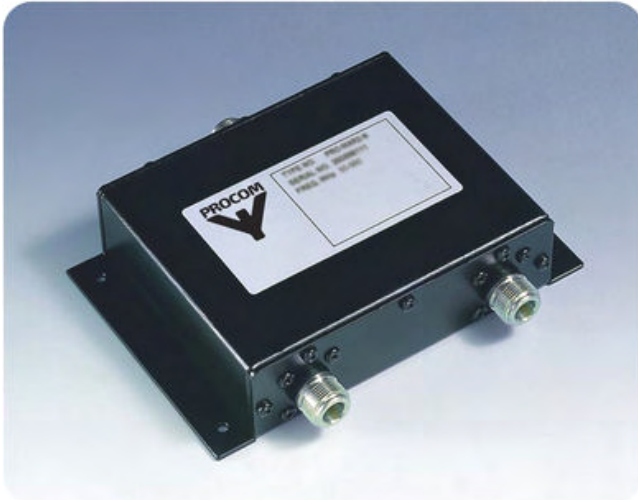


PRO-PDI2-40-1G-6 dB-10W-N

Leistungsteiler 1:4

BESCHREIBUNG

- 10 W unsymmetrischer Leistungsteiler mit Richtwirkung.
- Die Komponente deckt den Frequenzbereich von 40 - 1000 MHz ab.
- Äußerst geringe Welligkeit an den Ausgängen über den gesamten Frequenzbereich.

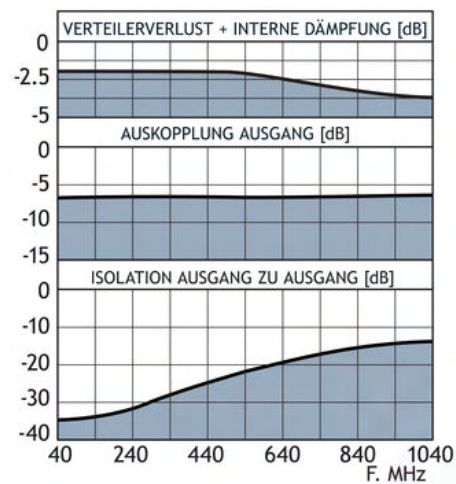
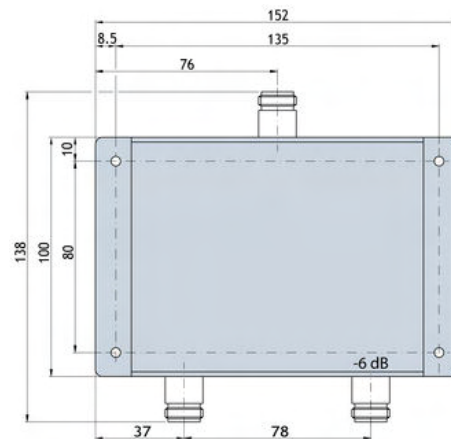


BESTELLMHINWEISE

TYP	PRODUKT NR.
PRO-PDI-40-1G-6 dB-10W-N	210000440

SPEZIFIKATION

ELEKTRISCH	
MODELL	PRO-PDI-40-1G-6 dB-10W-N
FREQUENZBEREICH	40 - 1000 MHz
MAX. EINGANGSLEISTUNG	10 W
NOMINALER VERTEILERVERLUST	1.25 dB
GESAMTDÄMPFUNG INKL. VERTEILERVERLUST	≤ 2.0 dB @ 40 MHz ≤ 2.75 dB @ 1000 MHz
ISOLATION AUSGANG ZU AUSGANG	> 10 dB
TEILERVERHÄLTNIS	-6.5 dB ± 0.5 dB
IMPEDANZ	Nom. 50 Ω
EINGANG SWR	< 1.5
MECHANISCH	
TEMP. BEREICH	-30°C → +60°C
ANSCHLÜSSE	N-Buchsen
ABMESSUNGEN (L x B x H)	138 (inkl. Buchsen) x 152 (inkl. Befestigungslaschen) x 35 mm
GEWICHT	ca. 360 g



PROCOM A/S behält sich das Recht vor, Änderungen ohne vorherige Ankündigung vorzunehmen.
19/11/2010