

PMC 1250

Phasen-Beschlag zur Erzielung eines bestimmten Strahlungsdiagramms mit Hilfe v. zwei Antennen

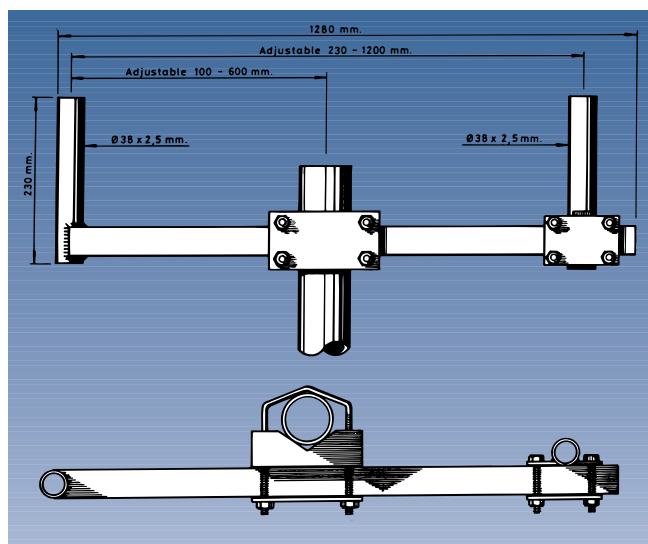


BESCHREIBUNG:

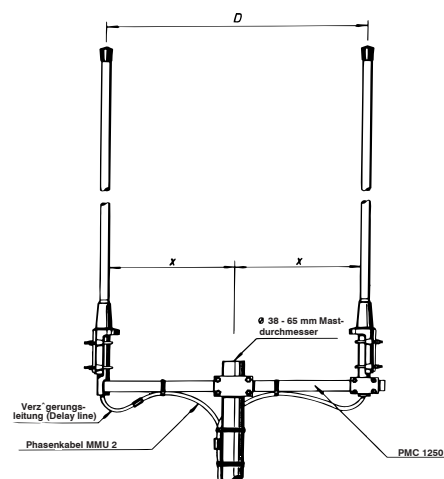
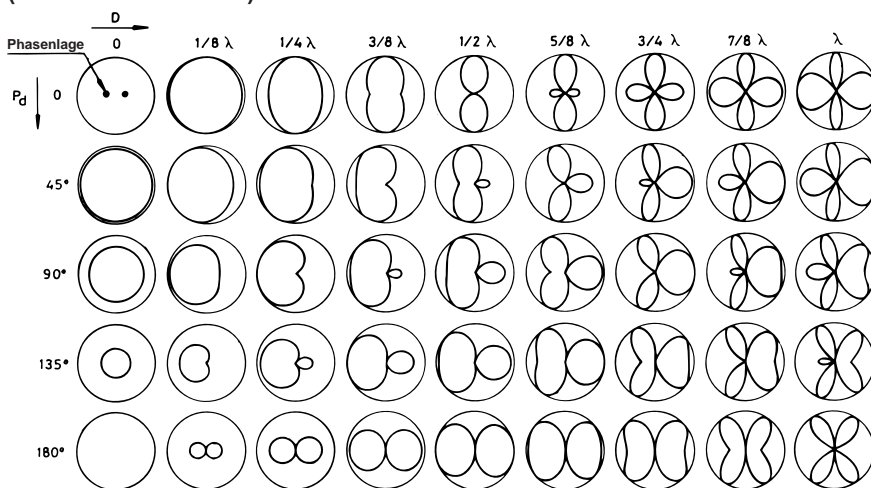
- ★ Der PMC 1250 wird verwendet, um mit 2 vertikal polarisierten Antennen, die nebeneinander in einem bestimmten Abstand montiert und in korrektem Amplituden- und Phasenverhältnis gespeist sind, ein bestimmtes gewünschtes horizontales Abstrahlendiagramm zu erzielen. Der PMC 1250 ist in erster Linie für das 144-175 MHz Band geeignet.
- ★ Der PMC 1250 ist mit zwei vertikalen 38 mm Rohrstützen zur Montage der Antennen bestückt. Ein Montagerohr ist fest am einen Ende des Auslegers angeschweißt, das andere ist verstellbar und kann an jeder beliebigen Stelle befestigt werden. Die Position des Beschlags zur Montage am Mastrohr ist ebenfalls frei einstellbar und sollte immer genau mittig zwischen den beiden Antennen positioniert werden.
- ★ In der Regel werden die Antennen mit dem selben Amplitudenstrom gespeist, lediglich das Phasenverhältnis und der Abstand zwischen den Antennen wird variiert, um die gewünschte Versorgung zu erzielen. Das Phasenverhältnis wird durch Einsetzen einer Verzögerungsleitung (delay line) in einen der Zweige vom Speisekabelsystem verändert.
- ★ Die untenstehende Abbildung zeigt horizontale Diagramme stellvertretend für verschiedene Werte von Distanz und Phasenverzögerung. P_d . Um eine gewünschte geografische Versorgung zu erzielen, bietet ein solches, spezielles Antennensystem einen hohen Grad an Gestaltungsmöglichkeiten, um die bestmögliche Charakteristik zu wählen.
- ★ Bitte beachten Sie, dass der PMC 1250 immer an der Mastspitze montiert werden sollte. Bei einer Seitenmontage ist das Strahlungsdiagramm sehr schwer vorherzusagen.
- ★ PROCOM bietet auf Anfrage den Service, derartige Antennensysteme kundenspezifisch, Ihren Anforderungen entsprechend, zu planen und anzubieten.

SPEZIFIKATION:

FUNKTION	Phasenbeschlag zur Erzielung einer gewünschten Abdeckung
FREQUENZ	66- 88 MHz: $1/16 \lambda < D < 1/4 \lambda$ 144-175 MHz: $1/8 \lambda < D < 1/2 \lambda$
DISTANZ ZWISCHEN DEN ANTENNEN (Einstellb. Bereich)	0.23-1.20 m
DURCHM. DER MONTAGESTUTZEN	Ø 38 mm
WINDFLÄCHE	0.10 m ²
WINDLAST	127 N @ 160 km/h
MATERIAL	Ausleger: Feuerverzinkter Stahl Befestigungsmaterial: Edelstahl
GESAMTLÄNGE	ca. 1.28 m
GEWICHT	ca. 8.0 kg
MONTAGE	An Mastrohre mit 38-65 mm Aussendurch.



ÜBERSICHT VON STRAHLUNGSDIAGRAMMEN: (Relative Feldstärke)



Die Antennen sind symmetrisch in Relation zur Mastrichtung zu montieren

PROCOM A/S behält sich das Recht vor, Änderungen ohne vorherige Ankündigung vorzunehmen.