

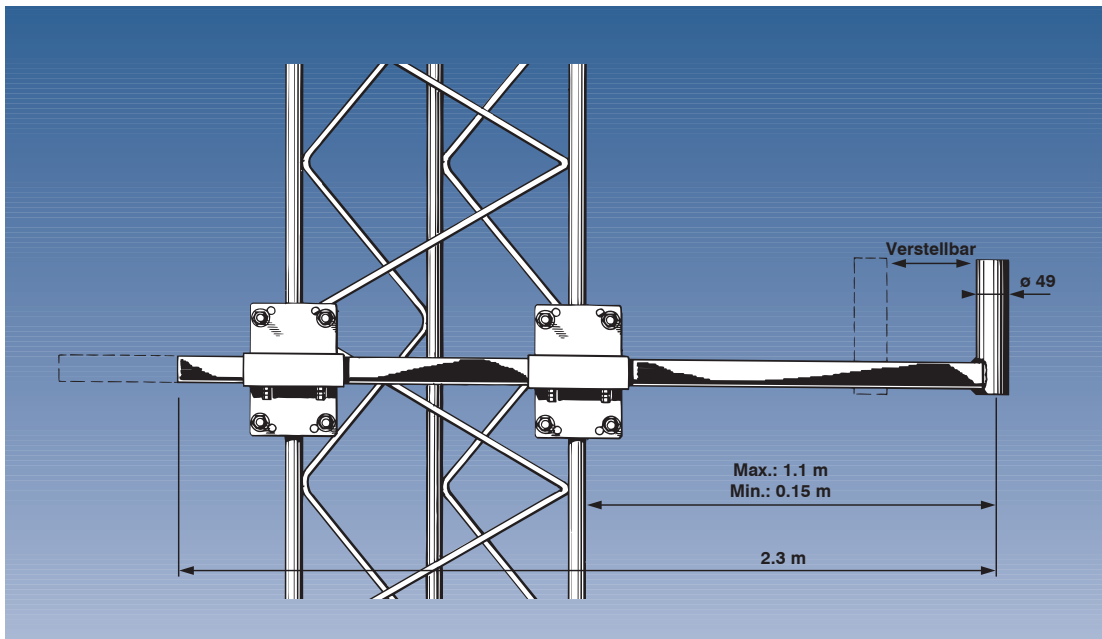
SMC 2300/65-105

Verschiebbarer Seitenmontage-Ausleger für Feststationsantennen



BESCHREIBUNG:

- ★ Dieser verschiebbare Seitenmontage-Ausleger ermöglicht die Montage der Antenne mit veränderbarem Abstand zum Mast.
- ★ Nach Montage der Antenne lässt sich der Ausleger auf die erforderliche Distanz zum Mast verschieben.
- ★ Gefährliches Handling, das mit der Montage von schweren Antennen an Seitenauslegern mit festem Abstand verbundenen ist, wird vermieden.
- ★ SMC 2300/65-105 besteht aus:
 - Zwei Mastbefestigungsbeschlägen für Mastbein-Durchm. 65-105 mm (zur Montage an 2 Mastbeinen).
 - Einem 2.3 m langen, verschiebbaren Ausleger.



SPEZIFIKATION:

ANWENDUNG	Verschiebbarer Seitenmontage-Ausleger für Feststationsantennen
GESAMTLÄNGE DES AUSLEGERERS	2.3 m
ANFORDERUNG AN DIE TRAGENDEN STÜTZEN DES GITTERMASTS	Montage an zwei Beinen von 3- oder 4-stieligen Gittermasten mit runden Beinen Max. Durchmesser 105 mm Min. Durchmesser 65 mm
SEITLICHER ABSTAND	Abhängig von der Seitenlänge des Masts. Bei 1 m Abstand zwischen den Mastbeinen ist der seitl. Abstand Antenne - Mast variabel von 0.15 m bis 1.10 m
Ø. D. ROHRSTÜTZEN Z. MONTAGE D. ANT.	Ø 49 mm
MAX. EMPFOHLENE WINDFLÄCHE DER ANTENNE	0.150 m ²
MAX. EMPFOHLENES GEWICHT DER ANTENNE	8 kg
WINDFLÄCHE (ohne Antenne)	0.073 m ²
WINDLAST (ohne Antenne)	93 N @160 km/h
MATERIAL	Feuerverzinkter Stahl
GEWICHT	ca. 10 kg

BITTE BEACHTEN:

Die optimale Position ist für eine Rundstrahlantenne die Mastspitze, die eine ungestörte Abstrahlung in alle horizontalen Richtungen gewährleistet. Die Montage einer Rundstrahlantenne seitlich am Mast führt zu einer Verzerrung des Strahlungsdiagramms sowie des SWR. Die Beeinflussung ist vom Abstand zum Mast und vom Mastdurchmesser abhängig. Oft wird dieser Effekt genutzt, um z.B. Strahlungsdiagramme mit einer Richtwirkung (Vorzugsrichtung) durch das Antennensystem zu erzielen.