

SMC 500/SMC 1000

Seitliche Mastausleger für Feststationsantennen



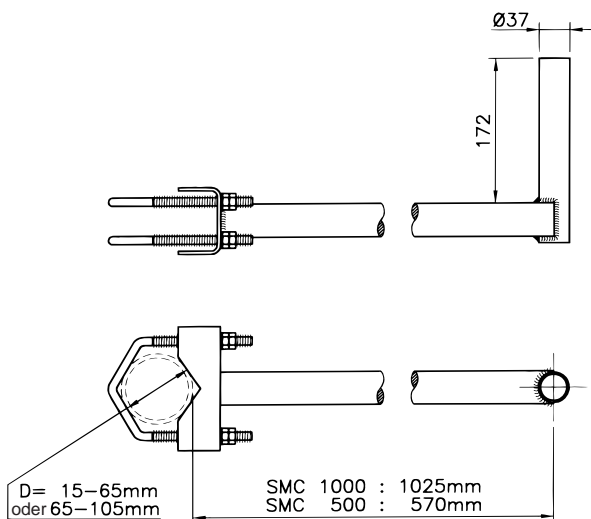
BESCHREIBUNG:

- ★ Diese seitlichen Mastbeschläge werden zur Montage von Feststationsantennen seitlich am Mastrohr bzw. am Gittermast verwendet.
- ★ Der SMC 500 hat einen Seitenabstand von ca. 0.5 m und der SMC 1000 einen Seitenabstand von ca. 1.0 m zum Mast.
- ★ Beide Modelle sind wahlweise mit U-Bügeln für Masten mit 15-65 mm Durchmesser (z.B. Gittermastbeine) oder für Mastrohre mit 65-105 mm Durchmesser erhältlich (siehe untere Tabelle).
- ★ Die Ausleger sind für alle Rundstrahlantennen mit "C" oder "LW" Beschlag, zur Befestigung von "GP" Groundplane Antennen sowie von Richtantennen geeignet.
- ★ Die Ausleger bestehen aus feuerverzinktem Stahl sowie Befestigungsbügeln und Muttern aus rostfreiem Edelstahl.

SPEZIFIKATION:

ANWENDUNG	seitliche Mastausleger		
Distanz: Mast- fläche bis Mitte Antennenstützen	SMC 500:	ca.	570 mm
	SMC 1000:	ca.	1025 mm
WINDFLÄCHE	SMC 500:		0.027 m ²
	SMC 1000:		0.046 m ²
WINDLAST	SMC 500:	34 N @ 160 km/h	
	SMC 1000:	58 N @ 160 km/h	
GEWICHT	SMC 500:	ca.	3.6 kg
	SMC 1000:	ca.	4.7 kg

BESTELL- HINWEIS	FÜR MAST- DURCHM.	ZUGEHÖRIGES MONTAGEMATERIAL
SMC 500/15-65	15-65 mm	2 Stck. 65 mm U-Bügel 8 Stck. M8 Muttern, 4 Scheiben
SMC 500/65-105	65-105 mm	2 Stck. 105 mm U-Bügel 8 Stck. M10 Muttern, 4 Scheiben
SMC 1000/15-65	15-65 mm	2 Stck. 65 mm U-Bügel 8 Stck. M8 Muttern, 4 Scheiben
SMC 1000/65-105	65-105 mm	2 Stck. 105 mm U-Bügel 8 Stck. M10 Muttern, 4 Scheiben



BITTE BEACHTEN:

Die optimale Position ist für eine Rundstrahlantenne die Mastspitze, die eine ungestörte Abstrahlung in alle horizontalen Richtungen gewährleistet.
Die Montage einer Rundstrahlantenne seitlich am Mast führt zu einer Verzerrung des Strahlungsdiagramms sowie des SWR. Die Beeinflussung ist vom Abstand zum Mast und vom Mastdurchmesser abhängig.
Oft wird dieser Effekt genutzt, um z.B. Strahlungsdiagramme mit einer Richtwirkung (Vorzugsrichtung) durch das Antennensystem zu erzielen.

PROCOM A/S behält sich das Recht vor, Änderungen ohne vorherige Ankündigung vorzunehmen.