

LW-GP

Universeller Mast- Montagebeschlag für
Groundplane Antennen mit 38 mm GP-Kopf

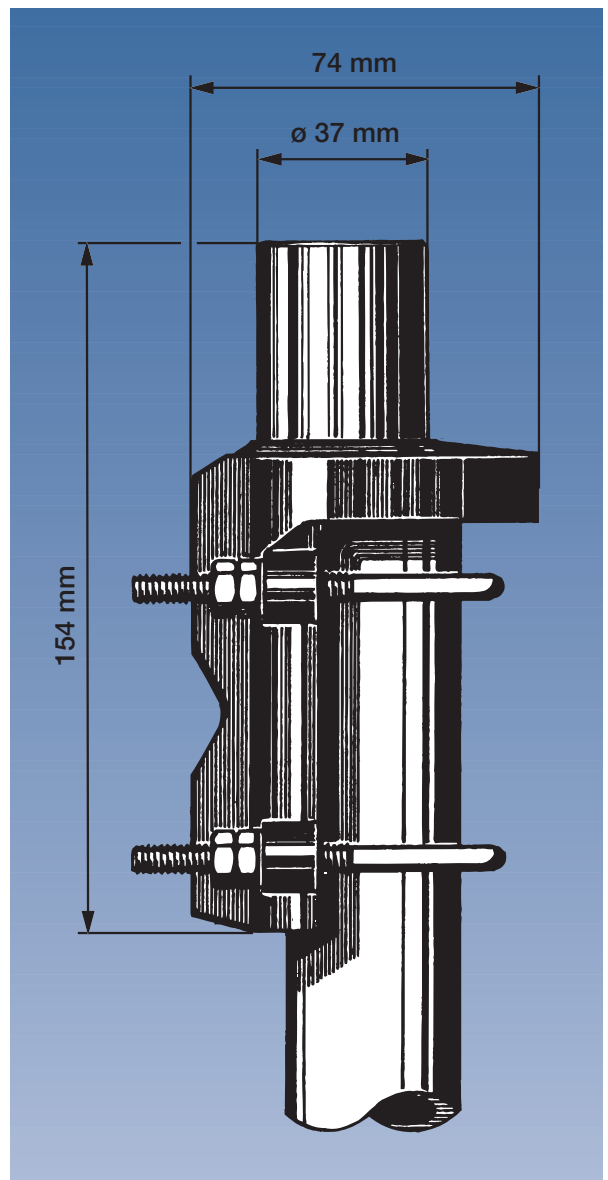


BESCHREIBUNG:

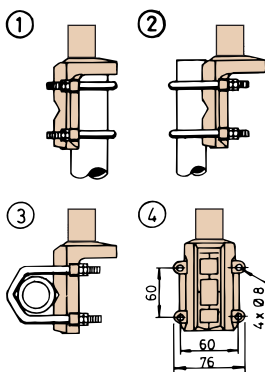
- ★ Der LW-GP Universal-Mastbeschlag ermöglicht die Montage aller Groundplane-Antennen mit 38 mm GP-Kopf an horizontalen oder vertikalen Mastrohren mit 16 - 54 mm Aussendurchmesser.
- ★ Der LW-GP ist ein leichter, epoxyd-beschichteter Montagebeschlag aus korrosionsfestem Aluminium. Die zugehörigen Befestigungsschellen und Muttern bestehen aus rostfreiem Edelstahl.
- ★ Die Konstruktion des Beschlags ermöglicht eine Kabelführung wahlweise innerhalb oder ausserhalb des Mastrohres
- ★ Bitte beachten Sie , dass eine Antenne generell so hoch und freistehend wie möglich montiert werden sollte. In der Nähe der Antenne befindliche Gegenstände, speziell parallele Metallteile (weitere Antennen, Kabel etc.) können das SWR und das Strahlungsdiagramm der Antenne gravierend beeinträchtigen.

SPEZIFIKATION:

MODELL	LW-GP
ANWENDUNG	Universalbeschlag zur Montage von GP-... Antennen mit GP-Köpfen für 38 mm Mastrohre an vertikale oder horizontale Masten von 16 - 54 mm Durchmesser
FARBE	Gold
ABMESSUNGEN	Siehe Zeichnung
GEWICHT	ca. 0.39 kg
MONTAGE	An Masten mit 16 - 54 mm Durchmesser (siehe Zeichnung)



INSTALLATION :



- ① Mastrohr D_i , min. = 30 mm
Mastrohr D_a , max = 54 mm
- ② Mastrohr D_a , max = 54 mm
Mastrohr D_a , min = 16 mm
- ③ Mastrohr D_a , max = 54 mm
Mastrohr D_a , min = 16 mm