

PCPI 434/868/RHCP

Zirkular rechtsdrehend polarisierte Innenantenne für die 434 MHz und 868 MHz Bänder

BESCHREIBUNG

- Ortsfeste Doppelfrequenz- Innenantenne - nur eine Antenne für zwei Bänder.
- Flachantenne für das 434 MHz sowie 868 MHz Band.
- PCPI 434/868/RHCP ist eine zirkulare Innenantenne (**R**ight **H**and **C**ircular **P**olarised) zur Montage an Wänden und Decken in Gebäuden oder Schiffskabinen.
- Zirkulare Polarisation zur Vermeidung von Funkauslöschungen.
- Erhebliche Reduzierung von Gleichlaufschwankungen.
- Speziell für geschlossene Räume geeignet.
- Umfasst das 434 MHz- sowie 868 MHz Band mit einer Abstrahlung von ca. 2 dBic 0 dBd.
- Die beiden Antennenelemente sind über einen eingebauten Diplexer mit geringer Einfügedämpfung zusammengeschaltet, wodurch nur ein gemeinsames Antennenkabel benötigt wird.
- Die Antenne ist mit einer diskreten Abdeckung geschützt.
- Die Antenne ist mit einem gemeinsamen Antennenanschluss versehen.
- Die seitliche Platzierung des Anschlusses ermöglicht eine Montage flach an der Wand oder Decke.



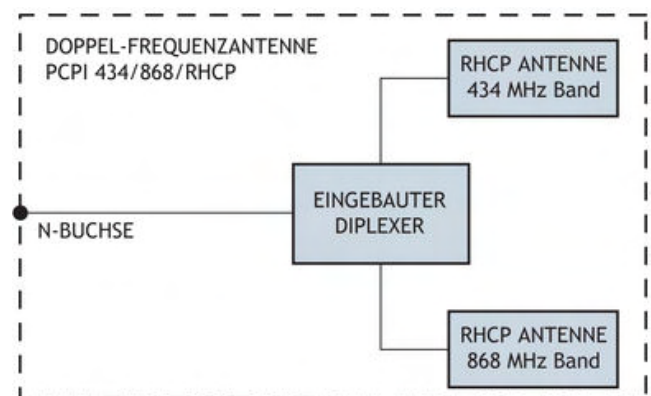
BESTELLHINWEISE

TYP	PRODUKT NR.
PCPI 434/868/RHCP	100000264

SPEZIFIKATION

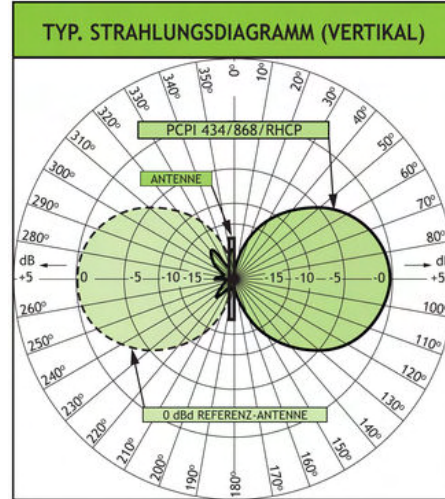
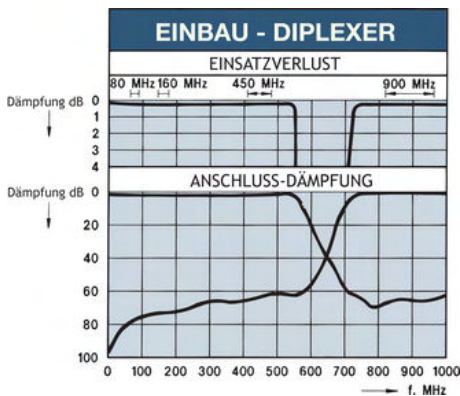
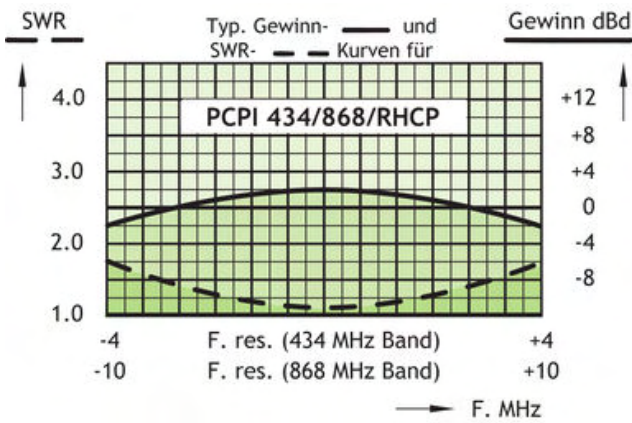
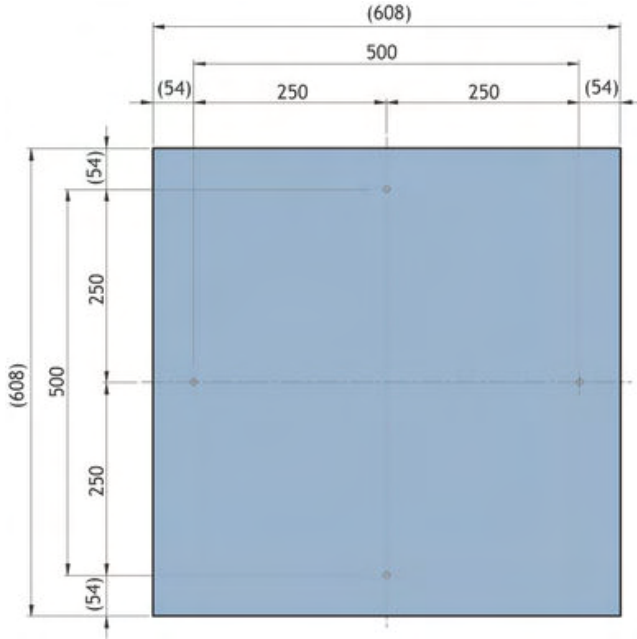
ELEKTRISCH	
MODELL	PCPI 434/868/RHCP
ANTENNENTYP	Zirkular rechtsdrehend polarisierte Duoband-Antenne
FREQUENZ	434 / 868 MHz
IMPEDANZ	Nom. 50 Ω
POLARISATION	Zirkular (Rechtsdrehend)
GEWINN	ca. 2 dBic 0 dBd \pm 3 dB
ÖFFNUNGSWINKEL	ca. 60° (H- und V-Ebene)
BANDBREITE	434 MHz: \geq 8 MHz @ SWR \leq 2.0 868 MHz: \geq 20 MHz @ SWR \leq 2.0
SWR	\leq 1.5 @ Resonanzfrequenz
MAX. LEISTUNG	35 W
MECHANISCH	
ANSCHLUSS	N-Buchse
FARBE	Marineweiß
MATERIAL	Abdeckung: PS (weiß) Chassis: Edelstahl
GRÖÖBE (L x B)	ca. 608 x 608 mm
HÖHE	ca. 90 mm
GEWICHT	ca. 6.0 kg
MONTAGE	\varnothing 5.5 mm (4 Bohrungen) Für optimale Leistung wird eine 1 x 1 m Gegengewichtsfläche benötigt

ELEKTRISCH (FÜR EINGEBAUTEN DIPLEXER)	
MODELL	DIPX 500/800
FREQUENZ	Unterband : 0 - 500 MHz Oberband : 800 - 1300 MHz
MAX. EINGANGSLEISTUNG	35 Watt je Bandbereich
EINFÜGEDÄMPFUNG	0 - 500 MHz : \leq 0.5 dB 800 - 1300 MHz: \leq 0.5 dB
SPERRDÄMPFUNG	UB - OB Anschluss: \geq 45 dB
TEMP. BEREICH	-30° C \rightarrow +70° C

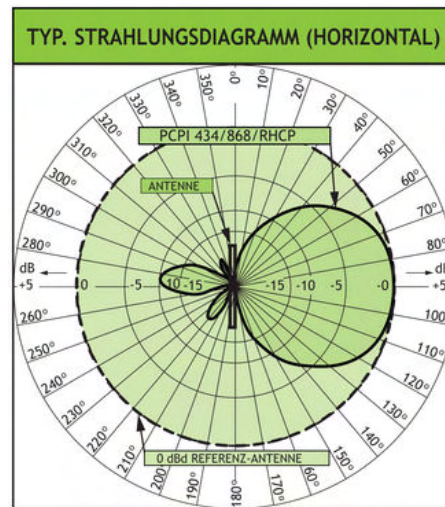


MOUNTING DETAILS

(Abmessungen ohne Abdeckhaube)



Dieses Diagramm zeigt die vertikale Abstrahlung.



Dieses Diagramm zeigt die horizontale Abstrahlung (horizontale Abdeckung).



PROCOM A/S behält sich das Recht vor, Änderungen ohne vorherige Ankündigung vorzunehmen.
13/07/2009