

PCPI 70/900/xHCP/...

Zirkular links- bzw. rechtsdrehend polarisierte Innenantenne für die 450 und 900 MHz Bänder

BESCHREIBUNG

- Ortsfeste Doppelfrequenz- Innenantenne - nur eine Antenne für zwei Bänder.
- Flachantenne für das 450 MHz sowie 900 MHz Band.
- PCPI 70/900/xHCP/... ist eine ist eine zirkulare Innenantenne (**Left or Right Hand Circular Polarised**) zur Montage an Wänden und Decken in Gebäuden oder Schiffskabinen.
- Zirkulare Polarisation zur Vermeidung von Funkauslöschungen.
- Erhebliche Reduzierung von Gleichlaufschwankungen.
- Speziell für geschlossene Räume geeignet.
- Umfasst das 450 MHz- sowie 900 MHz Band mit einer Abstrahlung von ca. 2 dBic 0 dBd.
- Die beiden Antennenelemente sind über einen eingebauten Diplexer mit geringer Einfügedämpfung zusammengeschaltet, wodurch nur ein gemeinsames Antennenkabel benötigt wird.
- Die Antenne ist mit einer diskreten Abdeckung geschützt.
- Die Antenne ist mit einem gemeinsamen Antennenanschluss versehen.
- Die seitliche Platzierung des Anschlusses ermöglicht eine Montage flach an der Wand oder Decke.
- Optional auch mit Edelstahlchassis erhältlich - PCPI 70R/900/xHCP/... (siehe u.g. Bestellbeispiele)



ELEKTRISCH (FÜR EINGEBAUTEN DIPLEXER)

MODELL	DIPX 500/800
FREQUENZ	Unterband : 0 - 500 MHz Oberband : 800 - 1300 MHz
MAX. EINGANGSLEISTUNG	35 Watt je Bandbereich
EINFÜGEDÄMPFUNG	0 - 500 MHz : ≤ 0.5 dB 800 - 1300 MHz: ≤ 0.5 dB
SPERRDÄMPFUNG	UB - OB Anschluss: ≥ 45 dB
TEMP. BEREICH	-30° C → +70° C

SPEZIFIKATION

ELEKTRISCH	
MODELL	PCPI 70/900/xHCP/...
ANTENNENTYP	Zirkular links- bzw. rechtsdrehend polarisierte Antenne
FREQUENZ	450 MHz gem. Frequenzangabe innerhalb: 380 - 470 MHz 900 MHz: 880 - 960 MHz
IMPEDANZ	Nom. 50 Ω
POLARISATION	Zirkular
GEWINN	ca. 2 dBic 0 dBd ± 3 dB
ÖFFNUNGSWINKEL	ca. 60° (H- und V-Ebene)
BANDBREITE	450 MHz: ≥ 20 MHz @ SWR ≤ 2.0 900 MHz: ≥ 80 MHz @ SWR ≤ 2.0
SWR	≤ 1.5 @ Resonanzfrequenz
MAX. LEISTUNG	35 W
MECHANISCH	
ANSCHLUSS	N-Buchse
FARBE	Marineweiß
MATERIAL	Abdeckung: PS (weiß) Chassis: Aluminium
GRÖÖE (L x B)	ca. 415 x 415 mm
HÖHE	ca. 70 mm
GEWICHT	ca. 2.0 kg
MONTAGE	Zur Montage an einer Wand oder Decke (4 Länglöcher ø4.5 x 20 mm)

STANDARD VERSION

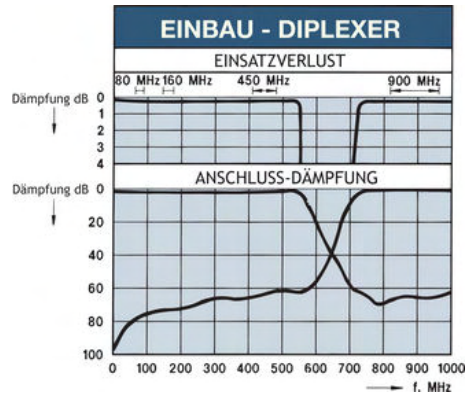
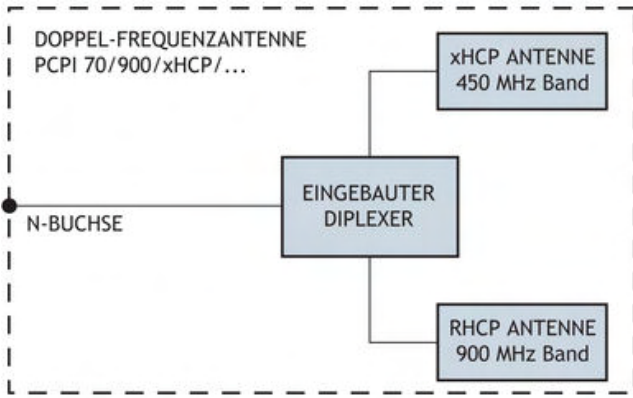
TYP	FREQUENZ	PRODUKT NR.
PCPI 70/900/LHCP/s	380 - 400 MHz	100000248
PCPI 70/900/LHCP/f	410 - 430 MHz	100000249
PCPI 70/900/LHCP/l	430 - 450 MHz	100000250
PCPI 70/900/LHCP/h	450 - 470 MHz	100000251

TYP	FREQUENZ	PRODUKT NR.
PCPI 70/900/RHCP/s	380 - 400 MHz	100000252
PCPI 70/900/RHCP/f	410 - 430 MHz	100000253
PCPI 70/900/RHCP/l	430 - 450 MHz	100000254
PCPI 70/900/RHCP/h	450 - 470 MHz	100000255

EDELSTAHL VERSION

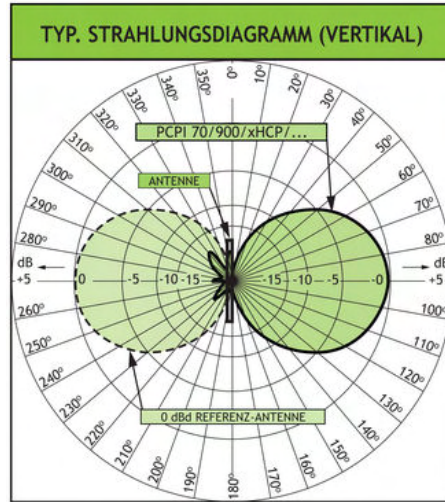
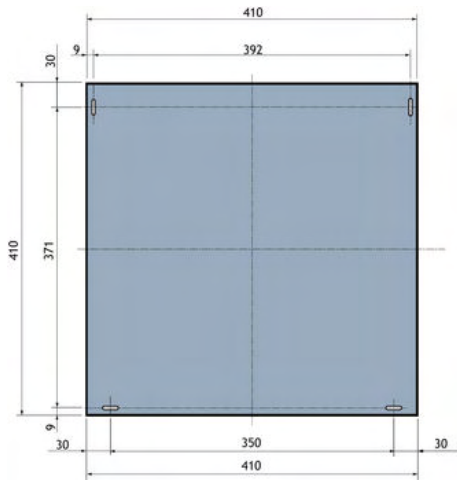
TYP	FFREQUENZ	PRODUKT NR..
PCPI 70R/900/LHCP/s	380 - 400 MHz	100000256
PCPI 70R/900/LHCP/f	410 - 430 MHz	100000257
PCPI 70R/900/LHCP/l	430 - 450 MHz	100000258
PCPI 70R/900/LHCP/h	450 - 470 MHz	100000259

TYP	FREQUENCY	PRODUKT NR.
PCPI 70R/900/RHCP/s	380 - 400 MHz	100000260
PCPI 70R/900/RHCP/f	410 - 430 MHz	100000261
PCPI 70R/900/RHCP/l	430 - 450 MHz	100000262
PCPI 70R/900/RHCP/h	450 - 470 MHz	100000263

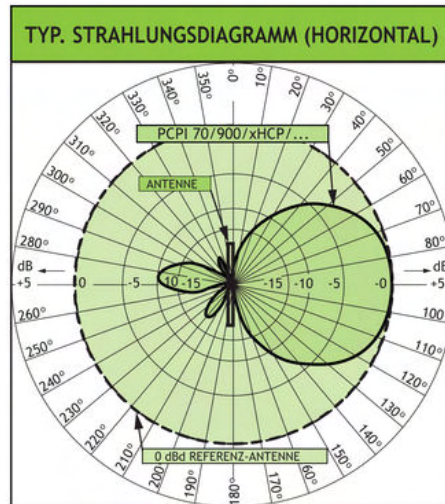
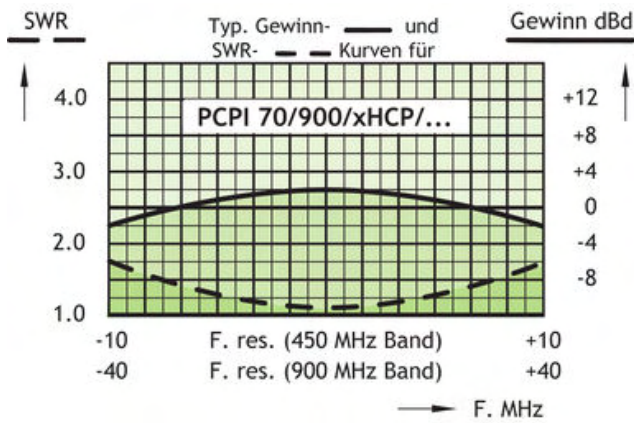


MONTAGEHINWEISE

(Abmessungen ohne Abdeckhaube)



Dieses Diagramm zeigt die vertikale Abstrahlung.



Dieses Diagramm zeigt die horizontale Abstrahlung (horizontale Abdeckung).



PROCOM A/S behält sich das Recht vor, Änderungen ohne vorherige Ankündigung vorzunehmen.

13/07/2009