

# XCPI 160/450/RHCP/.../...

**Zirkular rechtsdrehend polarisierte Innen-Antenne für die 160 MHz und 450 MHz Bänder**



## BESCHREIBUNG:

- ★ Ortsfeste Doppelfrequenz- Innenantenne - nur eine Antenne für zwei Bänder.
- ★ Flachantenne für das 160 MHz sowie 450 MHz Band.
- ★ XCPI 160/450/RHCP/.../... ist eine ist eine zirkulare Innenantenne (Right Hand Circular Polarised) zur Montage an Wänden und Decken in Gebäuden oder Schiffskabinen.
- ★ Zirkulare Polarisation zur Vermeidung von Funkauslöschungen.
- ★ Erhebliche Reduzierung von Gleichlaufschwankungen.
- ★ Speziell für geschlossene Räume geeignet.
- ★ Umfasst das 160 MHz- sowie 450 MHz Band mit einer Abstrahlung von ca. 2 dBic 0 dBd.
- ★ Die beiden Antennenelemente sind über einen einbauten Diplexer mit geringer Einfügedämpfung zusammengeschaltet, wodurch nur ein gemeinsames Antennenkabel benötigt wird.
- ★ Die Antenne ist mit einer diskreten Abdeckung geschützt.
- ★ Die Antenne ist mit einem gemeinsamen Antennenanschluss versehen.
- ★ Die seitliche Platzierung des Anschlusses ermöglicht eine Montage flach an der Wand oder Decke.
- ★ Die Antenne wird nach kundenspezifisch anzugebenden Mittenfrequenzen je Band hergestellt.

## SPEZIFIKATION :

ELEKTRISCH	
MODELL	XCPI 160/450/RHCP/.../...
ANTENNENTYP	Zirkular rechtsdrehend polarisierte Duoband-Antenne
FREQUENZ	160 MHz gem. Frequenzangabe innerhalb: 144-175 MHz 450 MHz gem. Frequenzangabe innerhalb: 380-470 MHz
IMPEDANZ	Nom. 50 Ω
POLARISATION	Zirkular (Rechtsdrehend)
GEWINN	ca. 2 dBic 0 dBd ± 3 dB
BANDBREITE	160 MHz: ≥ 8 MHz @ SWR ≤ 2,0 450 MHz: ≥ 20 MHz @ SWR ≤ 2,0
ÖFFNUNGS- WINKEL	ca. 60° (H- und V-Ebene)
SWR	≤ 1,5 @ Resonanzfrequenz
MAX. LEISTUNG	25 Watt
MECHANISCH	
ANSCHLUSS	N-Buchse
FARBE	Marineweiß
MATERIAL	Abdeckung: PS (weiß) Chassis : Edelstahl
GRÖßE (L x B)	ca. 608 x 608 mm
HÖHE	ca. 90 mm
GEWICHT	ca. 6,0 kg
MONTAGE	∅ 5,5 mm (4 Bohrungen) Für optimale Leistung wird eine 1 x 1 m Gegengewichtsfläche benötigt

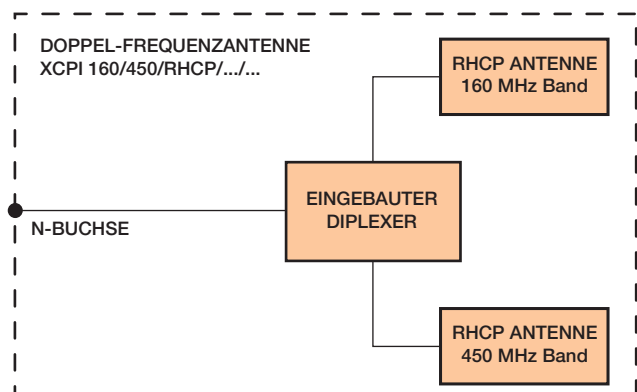


## BESTELLMHINWEISE:

Bei Bestellung der Antenne sind die Mittenfrequenzen je Frequenzband anzugeben.

## SPEZIFIKATION :

ELEKTRISCH (FÜR EINGEBAUTEN DIPLEXER)	
FREQUENZ	Unterband : 0-225 MHz Oberband : 330-1300 MHz
MAX. EINGANGS- LEISTUNG	25 Watt je Bandbereich
EINFÜGEDÄMPFUNG	0-225 MHz : ≤ 0,5 dB 330-1300 MHz: ≤ 0,5 dB
SPERRDÄMPFUNG	UB - OB Anschluss : ≥ 45 dB

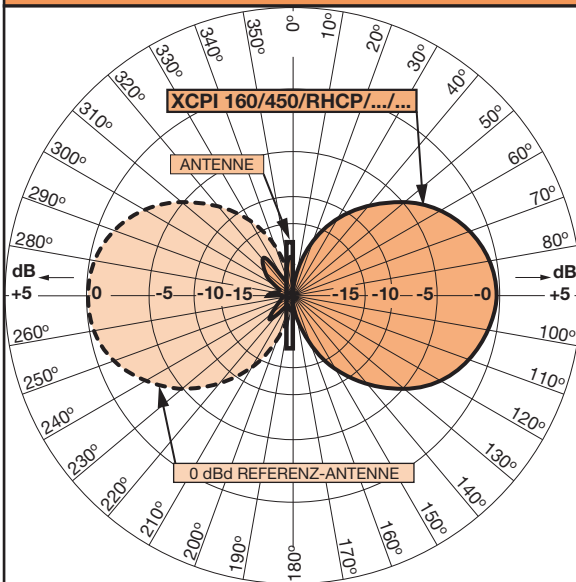


# XCPI 160/450/RHCP/.../...

*Zirkular rechtsdrehend polarisierte Innen-Antenne für die 160 MHz und 450 MHz Bänder*

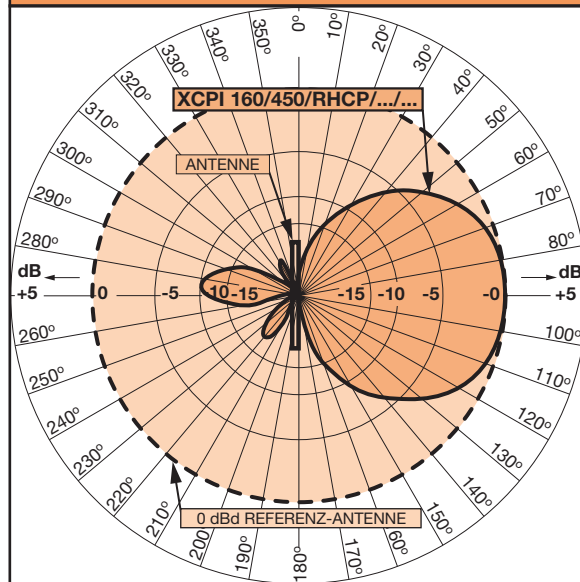


### TYP. STRAHLUNGSDIAGRAMM (VERTIKAL)



Dieses Diagramm zeigt die vertikale Abstrahlung.

### TYP. STRAHLUNGSDIAGRAMM (HORIZONTAL)



Dieses Diagramm zeigt die horizontale Abstrahlung (horizontale Abdeckung).

### MONTAGEHINWEISE:

