

R 806-2500/10

Multiband Yagi Antenne für die 806- 2500 MHz Bänder



BESCHREIBUNG:

- ★ Gekapselte Multiband- Richtantenne.
- ★ Umfasst z.B. das 900 MHz EGSM Band (880–960 MHz), das 1800 MHz DCS-1800/PCN Band (1710–1890 MHz) sowie UMTS Band (1900–2200 MHz).
- ★ 10 dBd Gewinn im Bereich von 806-2500 MHz.
- ★ Eine stabile, glasfiberverstärkte Kunststoffhaube schützt effektiv vor Witterungseinflüssen.
- ★ Alle Metallteile sind zum Schutz vor atmosphärischen Störungen DC-geerdet.
- ★ Sorgfältig ausgewählte Materialien minimieren elektrolytische Korrosion und Intermodulation.
- ★ Eine Halterung aus legiertem Metallguss zur Montage an 25–50 mm Mastrohre gehört zum Lieferumfang.
- ★ Zuverlässige und robuste Konstruktion für optimale Leistung und lange Lebensdauer.
- ★ Flammhemmende Eigenschaften.



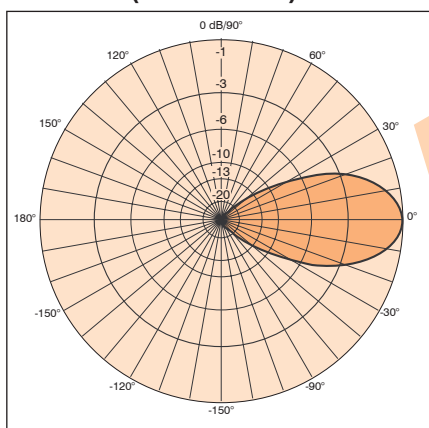
GENERELLE SPEZIFIKATION:

MODELL	R 806-2500/10
ANTENNENTYP	gekapselte Richtantenne
FREQUENZ	806-2500 MHz
GEWINN	12 dBi 10 dBd
HORIZ. ÖFFNUNGSWINKEL (-3 dB Punkte)	51°
VERTIK. ÖFFNUNGSWINKEL (-3 dB Punkte)	41°
MAXIMALE LEISTUNG	150 Watt

BESTELLMERKUNG:

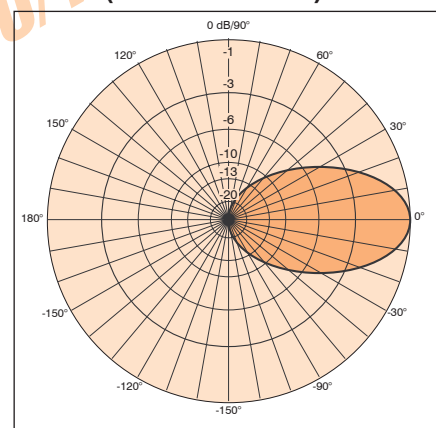
Die Antenne wird standardmäßig mit einer Halterung für 25-50 mm Mastdurchmesser geliefert. Halter für 50-75 mm Mastdurchmesser optional erhältlich.

TYPISCHES STRAHLUNGSDIAGRAMM (VERTIKAL)



Äußerer Ring: 10 dBd

TYPISCHES STRAHLUNGSDIAGRAMM (HORIZONTAL)



Äußerer Ring: 10 dBd

EGSM 900/1800/UMTS

R 806-2500/10

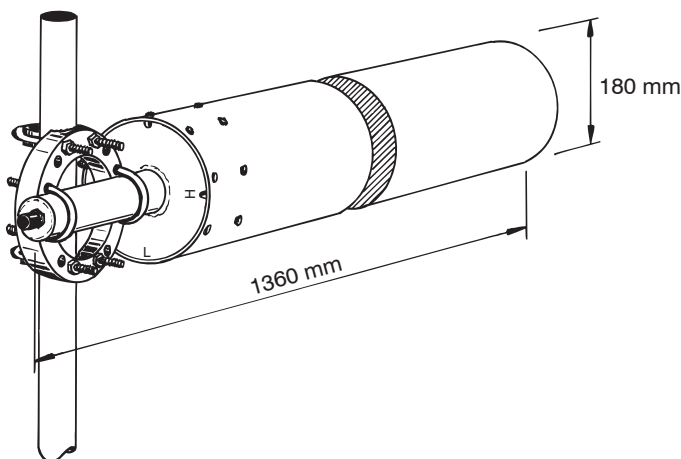
Multiband Yagi Antenne für
die 806- 2500 MHz Bänder



SPEZIFIKATION:

ELEKTRISCH	
MODELL	R 806-2500/10
ANTENNENTYP	gekapselte Richtantenne
FREQUENZ	806-2500 MHz
IMPEDANZ	Nom. 50 Ω
POLARISATION	Linear, vertikal oder horizontal
GEWINN	12 dBi 10 dBd
HORIZ. ÖFFNUNGSWINKEL (-3 dB Punkte)	51°
VERTIK. ÖFFNUNGSWINKEL (-3 dB Punkte)	41°
VOR/RÜCKVERHÄLTNIS	> 26 dB
BANDBREITE	≥ 1700 MHz @ SWR ≤ 1.5
SWR	≤ 1.5
MAXIMALE LEISTUNG	150 Watt
ANTISTATIK-SCHUTZ	Alle Metallteile DC-geerdet
MECHANISCH	
ANSCHLUSS	“N” Buchse
WINDLAST	260 N max. @ 160 km/h
FARBE	Grau
KAPSELUNG	180 mm Glasfaserhaube
ABMESSUNGEN	Länge 1360 mm, Durchmesser 180 mm
GEWICHT	7 kg (ohne Montagebeschlag)
MONTAGE	Mit runder Halterung aus legiertem Metallguss zur Montage an 25-50 mm Mastrohre

MONTAGESKIZZE:



MASTDURCHMESSER: 25 - 50 mm

POLARISATION: MONTAGEHINWEISE:

1. “L” und “H” kennzeichnen die Polarisation. Wenn “L” nach unten zeigt, ist die Polarisation vertikal. Bei Ausrichtung der mittleren Entlüftungsbohrungen nach unten ist die Antenne 45° polarisiert.
2. Bei Montage in einem Tunnel muss die “L” Kennzeichnung zur Wand/Decke zeigen.
3. Der Antennenabstand zur Tunnelwand / decke muss mindestens 50 mm betragen.
4. Je eine vordere und hintere Entlüftungsbohrung der Antenne muss nach unten zeigen. **Bei diesen Entlüftungsbohrungen sind die Verschlussstopfen zu entfernen.**

RÜCKANSICHT: H

