

CXL 23-7C/...

Rundstrahlende Feststationsantenne mit 7 dBd Gewinn für das 23 cm Amateur Band

BESCHREIBUNG

- Die CXL 23-7C/... ist eine vertikal polarisierte, rundstrahlende 7 dBd Feststationsantenne, die den 1240 - 1340 MHz Bereich in 3 Modellen abdeckt.
- Die Antenne verfügt über unseren "C" Mastbeschlag für hohe Belastungen, aus epoxidbeschichtetem, nichtrostendem Aluminium sowie U-Bügeln und Befestigungsmuttern aus Edelstahl, die für strengste Maritimanwendungen dimensioniert sind.
- Die CXL 23-7C/... ist zur Montage an Mastrohren mit 27 - 65 mm Durchmesser geeignet. Das Kabel kann wahlweise aussen oder innen im Mastrohr geführt werden.
- Aufgrund der exzellenten VSWR- sowie Gewinncharakteristik ist die Antenne besonders für Repeaterbetrieb geeignet.
- Das strahlende Antennenelement ist für störungsfreie Leistung unter allen Witterungsbedingungen in einem hochwertigen konischen Schutzrohr aus Glasfaser mit niedrigem Winddruck eingekapselt.
- Die Antenne ist zum Schutz vor statischen Entladungen DC geerdet.
- Die CXL 23-7C/... ist eine vibrationsfeste, schlanke, korrosionsfeste, moderne Feststationsantenne.



BESTELLHINWEISE

TYP	FREQUENZ	PRODUKT NR.
CXL 23-7C/l	1240 – 1270 MHz	100000173
CXL 23-7C/h	1260 – 1300 MHz	100000174
CXL 23-7C/hh	1300 - 1340 MHz	100000282

SPEZIFIKATION:

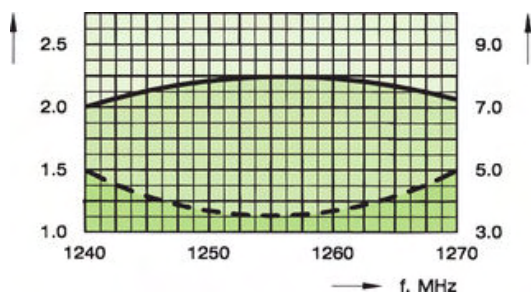
ELEKTRISCH	
MODELL	CXL 23-7C/...
ANTENNENTYP	Breitbandige Kolinear-Antenne
FREQUENZ	Bereich: 1240 – 1340 MHz
IMPEDANZ	Nom. 50 Ω
STRAHLUNG	Omni-direktional
POLARISATION	Vertikal
GEWINN	9 dBi 7 dBd
ÖFFNUNGSWINKEL	11°
BANDBREITE	30 MHz für CXL 23-7C/l 40 MHz für CXL 23-7C/h 40 MHz für CXL 23-7C/hh
SWR	≤ 1.5 für CXL 23-7C/l ≤ 1.75 für CXL 23-7C/h ≤ 1.75 für CXL 23-7C/hh
MAX. LEISTUNG	100 W
ANTISTATIKSCHUTZ	Alle Metallteile DC-geerdet (Stecker zeigt einen DC-Kurzschluss)
MECHANISCH	
ANSCHLUSS	N-Buchse
WINDFLÄCHE	0.03 m ²
WINDLAST	38 N @ 160 km/h
FARBE	Marineweiß
MATERIAL	Radom: Polyurethanbesch. Fiberglas Montagebeschlag: : Seewasserbeständiges Aluminium, epoxid-beschichtet
GESAMTLÄNGE	ca. 1.5 m
GEWICHT	ca. 1.0 kg
MONTAGE	An Masten mit 27-65 mm Durchmesser

TYP. GEWINN- UND SWR- KURVEN FÜR:

CXL 23-7C/I

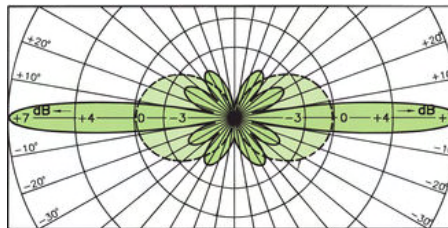
SWR

Gewinn dBd



TYP. STRAHLUNGSDIAGRAMM (VERTIKAL)

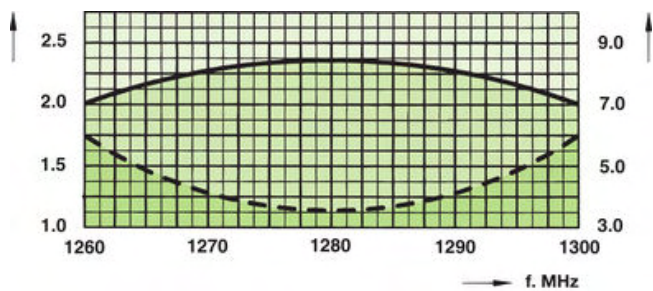
----- = 0 dBd REFERENZ-ANTENNE



CXL 23-7C/h

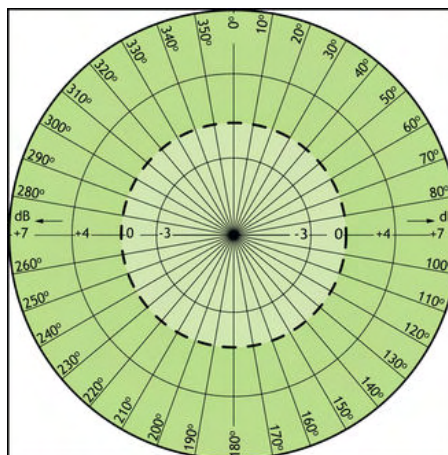
SWR

Gewinn dBd



TYP. STRAHLUNGSDIAGRAMM (HORIZONTAL)

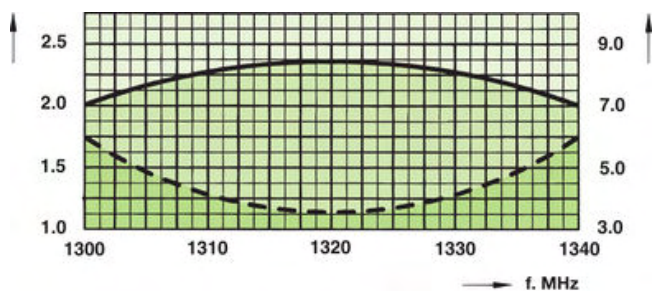
----- = 0 dBd REFERENZ-ANTENNE



CXL 23-7C/hh

SWR

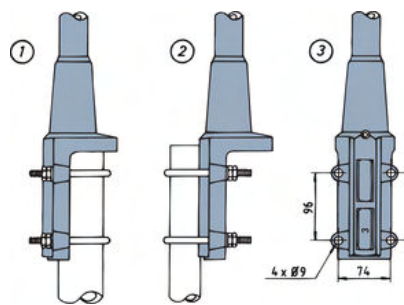
Gewinn dBd



PROCOM A/S behält sich das Recht vor, Änderungen ohne vorherige Ankündigung vorzunehmen.

23/11/2009

UNIVERSAL-MONTAGEBESCHLAG



- 1 Mastrohr D_i , min. = 32 mm
Mastrohr D_a , max. = 65 mm
- 2 Mastrohr D_a , max. = 42 mm
Mastrohr D_a , min. = 27 mm