

CXL 70-8HD/...-PT

Robuste, rundstrahlende Feststationsantenne mit 8 dBd Gewinn für das 450 MHz Band

BESCHREIBUNG

- CXL 70-8HD/...-PT ist eine vertikal polarisierte, rundstrahlende 8 dBd Feststationsantenne für das 450 MHz Band.
- Die Antenne hat eine Bandbreite von 24 MHz. Bei Bestellung ist die Mittenfrequenz bzw. ein Duplex-Frequenzpaar anzugeben.
- Die Antenne wurde durch das Prüflabor der FH-Kiel nach den Anforderungen eines Blitzschlags der Kurvenform (10/350 µs Impuls/100 kA gem. EN 61643-11, VDE 0855-300 und VDE 0185-305-114) zertifiziert.
- Die Antenne verfügt über unseren "HD" Mastbeschlag für hohe Belastungen, aus nichtrostendem Aluminium sowie U-Bügeln und Befestigungsmuttern aus Edelstahl.
- Die Antenne ist zur Montage an Mastrohren mit 54 - 105 mm Durchmesser geeignet. Das Kabel kann wahlweise aussen oder innen im Mastrohr geführt werden.
- Auf eine hohe Bandbreite in Bezug sowohl auf SWR als auf Gewinn wurde besonderer Wert gelegt. Sie eignet sich somit für Duplexbetrieb mit großem Tx/Rx Frequenzabstand. Die Phasenlage der strahlenden Elemente ist für maximalen Gewinn in Horizontalrichtung ausgelegt, die Nebenkeulen sind auf ein Minimum reduziert.
- Das Antennenelement ist für störungsfreie Leistung unter allen Klimabedingungen in einem konischen Schutzrohr aus Glasfaser mit geringem Winddruck eingekapselt.
- Um Atmosphärengeräusche wesentlich zu reduzieren, sind alle Metallteile der Antenne DC-geerdet. Deshalb weist die Antenne einen DC-Kurzschluss quer durch das Koaxkabel auf.
- CXL 70-8HD/...-PT ist eine vibrationsfeste, schlanke, korrosionsfeste, moderne Feststationsantenne.



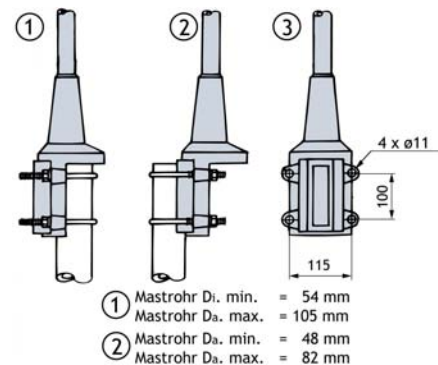
ORDERING DESIGNATIONS

TYPE	PRODUCT NO.
CXL 70-8HD/...-PT	100000201

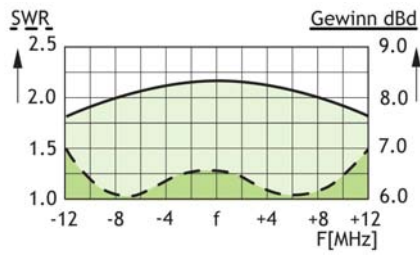
SPEZIFIKATION

ELEKTRISCH	
MODELL	CXL 70-8HD/...-PT
ANTENNENTYP	Kolinear-Antenne mit hohem Gewinn
FREQUENZ	24 MHz breiter Frequenzbereich innerhalb 380-470 MHz. Bitte Mittenfrequenz oder Tx/Rx Duplexfrequenzen angeben.
IMPEDANZ	Nom. 50 Ω
STRAHLUNG	Omni-direktional
POLARISATION	Vertikal
GEWINN	10 dBi 8 dBd
ÖFFNUNGS- WINKEL	12°
BANDBREITE	24 MHz
SWR	≤ 1.5
MAX. LEISTUNG	250 W
ANTISTATIKSCHUTZ	Alle Metallteile DC-geerdet (Stecker zeigt einen DC-Kurzschluss)
MECHANISCH	
TEMP. BEREICH	-30°C → +70°C
ANSCHLUSS	N-Buchsen
WINDFLÄCHE	0.29 m ²
WINDLAST	368 N @ 160 km/h
WINDGESCHWINDIGKEIT	Getestet bis 200 km/h
FARBE	Marineweiß
MATERIAL	Radom: polyurethanbeschichtetes Glasfaser Montagebeschlag: Seewasserbeständiges Aluminium, polyester-beschichtet
GESAMTLÄNGE	Ca. 5.3 m (abhängig von der Frequenz)
GEWICHT	Ca. 9 kg
MONTAGE	An Masten mit 54-105 mm Durchmesser

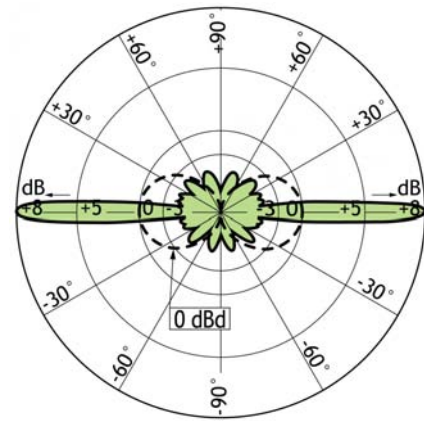
UNIVERSAL-MONTAGEBESCHLAG



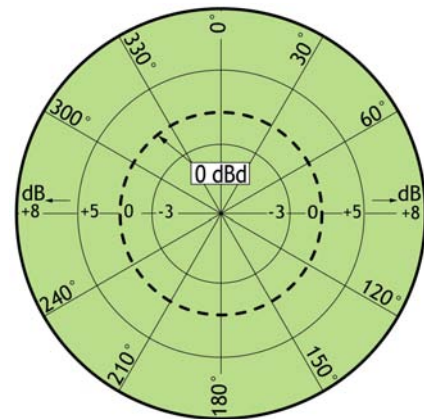
TYPISCHE GEWINN UND SWR-KURVEN



TYPISCHE STRAHLUNGSDIAGRAMM (VERTIKAL)



TYPISCHE STRAHLUNGSDIAGRAMM (HORIZONTAL)



BITTE BEACHTEN

Die Antenne CXL 70-8HD/...-PT ist frei stehend bei mehr als 200 km/h getestet worden. Es wird aber empfohlen, in Einsatzgebieten mit hohen Windgeschwindigkeiten (z.B. > 160 km/h) die generell entstehende Auslenkung von Antennen zu berücksichtigen. Um die gewünschte Abstrahlcharakteristik sicherzustellen, kann die Antenne z.B. seitlich am Mast montiert und die Topsektion des Glasfibertubus zusätzlich mit einem Beschlag stabilisiert werden.



PROCOM A/S behält sich das Recht vor, Änderungen ohne vorherige Ankündigung vorzunehmen.
29/08/11