

CXL 70-5HD/...-PT

Robuste, rundstrahlende Feststationsantenne mit 5 dBd Gewinn für das TETRA Band

BESCHREIBUNG

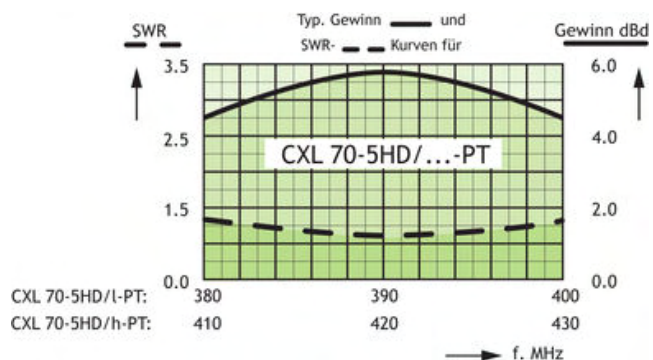
- CXL 70-5HD/...-PT ist eine vertikal polarisierte, rundstrahlende 5 dBd Feststationsantenne für das TETRA Band.
- Die Antenne hat eine Bandbreite von 20 MHz.
- Die Antenne wurde durch das Prüflabor der FH-Kiel nach den Anforderungen eines Blitzeinschlag der Kurvenform (10/350 μ s Impuls/100 kA gem. EN 61643-11, VDE 0855-300 und VDE 0185-305-114) zertifiziert.
- Die Antenne verfügt über unseren "HD" Mastbeschlag für hohe Belastungen, aus nichtrostendem Aluminium sowie U-Bügeln und Befestigungsmuttern aus Edelstahl.
- Die Antenne ist zur Montage an Mastrohren mit 54 - 105 mm Durchmesser geeignet. Das Kabel kann wahlweise aussen oder innen im Mastrohr geführt werden.
- Das Antennenelement ist für störungsfreie Leistung unter allen Klimabedingungen in einem konischen Schutzrohr aus Glasfaser mit geringem Winddruck eingekapselt.
- Um Atmosphärengeräusche wesentlich zu reduzieren, sind alle Metallteile der Antenne DC-geerdet. Deshalb weist die Antenne einen DC-Kurzschluss quer durch das Koaxkabel auf.
- CXL 70-5HD/...-PT ist eine vibrationsfeste, schlanke, korrosionsfeste, moderne Feststationsantenne.



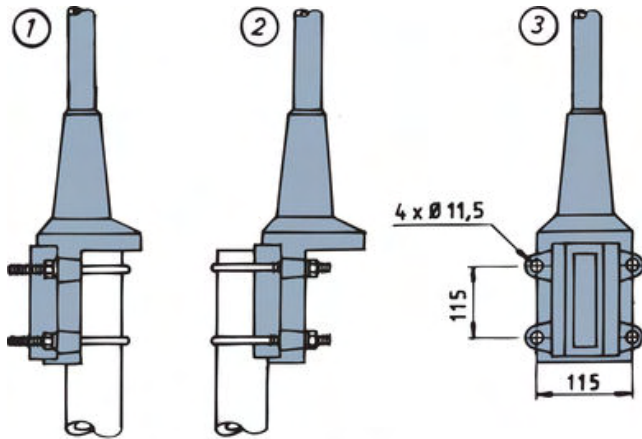
SPEZIFIKATION

ELEKTRISCH	
MODELL	CXL 70-5HD/...-PT
ANTENNENTYP	Kolinear-Antenne mit hohem Gewinn
FREQUENZ	380 - 400 MHz und 410 - 430 MHz
IMPEDANZ	Nom. 50 Ω
STRAHLUNG	Omni-direktional
POLARISATION	Vertikal
GEWINN	7 dBi 5 dBd
ÖFFNUNGS-WINKEL	15°
BANDBREITE	20 MHz
SWR	≤ 1.5
MAX. LEISTUNG	250 W
ANTISTATIK-SCHUTZ	Alle Metallteile DC-geerdet (Stecker zeigt einen DC-Kurzschluss)
MECHANISCH	
TEMP. BEREICH	-30°C \rightarrow +70°C
ANSCHLUSS	N-Buchsen
WINDFLÄCHE	0.21 m ²
WINDLAST	274 N @ 160 km/h
WINDGESCHWINDIGKEIT	Gestetet bis 200 km/h
FARBE	Marineweiß
MATERIAL	Radom: polyurethanbeschichtetes Glasfiber Montagebeschlag: Seewasserbeständiges Aluminium, polyester-beschichtet
GESAMTLÄNGE	Ca. 3.2 m
GEWICHT	Ca. 6 kg
MONTAGE	An Masten mit 54-105 mm Durchmesser

TYPISCHE GEWINN UND SWR-KURVEN



UNIVERSAL-MONTAGEBESCHLAG

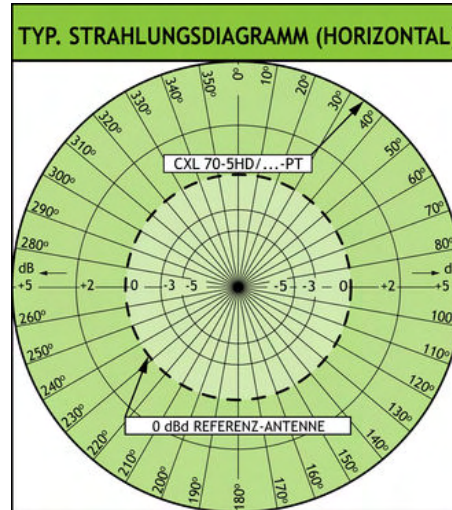
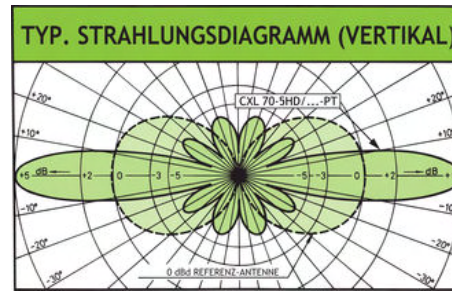


- ① Mastrohr D_i , min. = 54 mm
Mastrohr D_a , max. = 105 mm
- ② Mastrohr D_a , min. = 54 mm
Mastrohr D_i , max. = 105 mm

BITTE BEACHTEN

Die Antenne CXL 70-5HD/...-PT ist frei stehend bei mehr als 200 km/h getestet worden. Es wird aber empfohlen, bei Einsatz der CXL 70-5HD/...-PT in Gebieten mit Windgeschwindigkeiten von mehr als 150 km/h die Antenne seitlich am Mast zu montieren, und die Topsektion des Glasfibertubus zusätzlich mit einem Beschlag zu stabilisieren.

TYPISCHE STRAHLUNGSDIAGRAMM



PROCOM A/S behält sich das Recht vor, Änderungen ohne vorherige Ankündigung vorzunehmen.
15/06/2009