

CXL 70-5HD/...

Robuste, rundstrahlende Feststationsantenne mit 5 dBd Gewinn für das TETRA Band

BESCHREIBUNG

- CXL 70-5HD/... ist eine vertikal polarisierte, rundstrahlende 5 dBd Feststationsantenne für das TETRA Band.
- Die Antenne hat eine Bandbreite von 20 MHz.
- Die Antenne verfügt über unseren "HD" Mastbeschlag für hohe Belastungen, aus nichtrostendem Aluminium sowie U-Bügeln und Befestigungsmuttern aus Edelstahl.
- Die Antenne ist zur Montage an Mastrohren mit 54 - 105 mm Durchmesser geeignet. Das Kabel kann wahlweise aussen oder innen im Mastrohr geführt werden.
- Das Antennenelement ist für störungsfreie Leistung unter allen Klimabedingungen in einem konischen Schutzrohr aus Glasfaser mit geringem Winddruck eingekapselt.
- Um Atmosphärengeräusche wesentlich zu reduzieren, sind alle Metallteile der Antenne DC-geerdet. Deshalb weist die Antenne einen DC-Kurzschluss quer durch das Koaxkabel auf.
- CXL 70-5HD/... ist eine vibrationsfeste, schlanke, korrosionsfeste, moderne Feststationsantenne.



BESTELLHINWEISE

| TYP NR. | FREQUENZ |
|--------------|---------------|
| CXL 70-5HD/l | 380 - 400 MHz |
| CXL 70-5HD/h | 410 - 430 MHz |

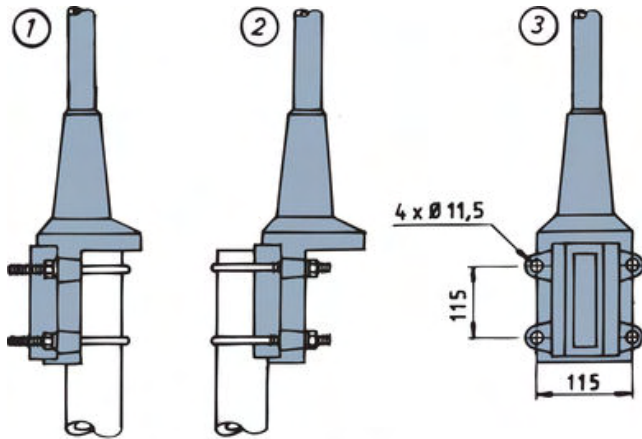
SPEZIFIKATION

| ELEKTRISCH | |
|-------------------|---|
| MODELL | CXL 70-5HD/... |
| ANTENNENTYP | Kolinear-Antenne mit hohem Gewinn |
| FREQUENZ | 380-400 MHz und 410-430 MHz |
| IMPEDANZ | Nom. 50 Ω |
| STRAHLUNG | Omni-direktional |
| POLARISATION | Vertikal |
| GEWINN | 7 dBi 5 dBd |
| ÖFFNUNGSWINKEL | 15° |
| BANDBREITE | 20 MHz |
| SWR | ≤ 1.5 |
| MAX. LEISTUNG | 250 W |
| ANTISTATIKPSCHUTZ | Alle Metallteile DC-geerdet (Stecker zeigt einen DC-Kurzschluss) |
| MECHANISCH | |
| TEMP. BEREICH | -30°C \rightarrow +70°C |
| ANSCHLUSS | N-Buchsen |
| WINDFLÄCHE | 0.26 m ² |
| WINDLAST | 274 N @ 160 km/h |
| FARBE | Marineweiß |
| MATERIAL | Radom: polyurethanbeschichtetes Glasfiber Montagebeschlag: Seewasserbeständiges Aluminium, polyester-beschichtet |
| GESAMTLÄNGE | ca. 3.2 m |
| GEWICHT | ca. 6 kg |
| MONTAGE | An Masten mit 54-105 mm Durchmesser |

BITTE BEACHTEN

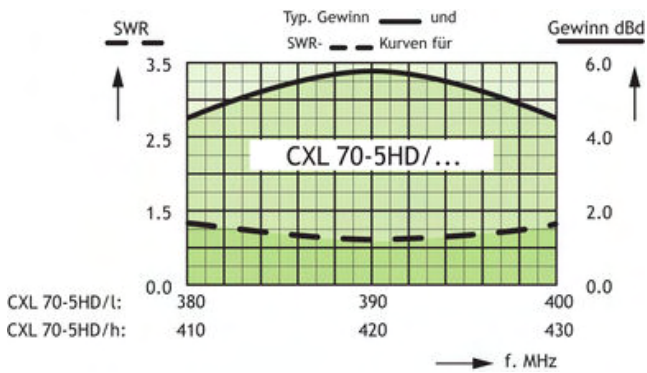
Bei Einsatz der CXL 70-5HD/... in Gebieten mit Windgeschwindigkeiten von mehr als 150 km/h muss die Antenne seitlich am Mast montiert werden, die Topsektion des Glasfibertubus ist zusätzlich mit einem Beschlag zu stabilisieren.

UNIVERSAL-MONTAGEBESCHLAG

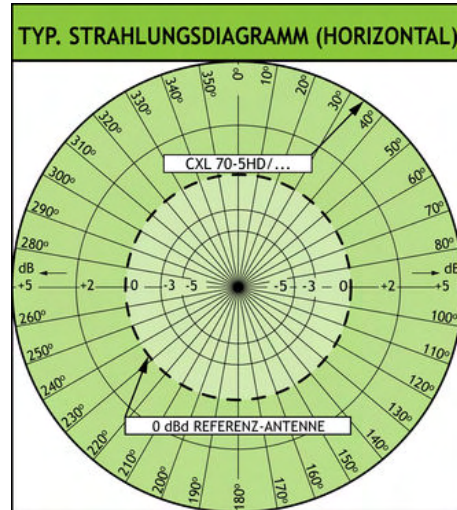
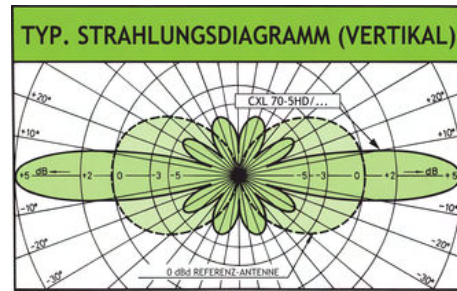


- ① Mastrohr D_i , min. = 54 mm
Mastrohr D_a , max. = 105 mm
- ② Mastrohr D_a , min. = 54 mm
Mastrohr D_i , max. = 105 mm

TYPISCHE GEWINN UND SWR-KURVEN



TYPISCHE STRAHLUNGSDIAGRAMM



PROCOM A/S behält sich das Recht vor,
 Änderungen ohne vorherige Ankündigung vorzunehmen.
 06/05/2009