

CXL 70-3HD/...-PT

Robuste, blitzstromgeprüfte 3 dBd Rundstrahlantenne für die TETRA Bänder

BESCHREIBUNG

- CXL 70-3HD/...-PT ist eine vertikal polarisierte, rundstrahlende 3 dBd Feststationsantenne für das TETRA Band mit 2 Modellen.
- Die Antenne wurde durch das Prüflabor der FH-Kiel nach den Anforderungen eines Blitzeingeschlag der Kurvenform (10/350 μ s Impuls/200 kA gem. EN 62305, VDE 0855-300 und VDE 0185-305-114) zertifiziert
- Die Antenne verfügt über unseren "HD" Mastbeschlag für hohe Belastungen, aus nichtrostendem Aluminium sowie U-Bügeln und Befestigungsmuttern aus Edelstahl.
- Die Antenne ist zur Montage an Mastrohren mit 58 - 105 mm Durchmesser geeignet. Das Kabel kann wahlweise aussen oder innen im Mastrohr geführt werden.
- Das Antennenelement ist für störungsfreie Leistung unter allen Klimabedingungen in einem konischen Schutzrohr aus Glasfaser mit geringem Winddruck eingekapselt.
- Um Atmosphärengeräusche wesentlich zu reduzieren, sind alle Metallteile der Antenne DC-geerdet. Deshalb weist die Antenne einen DC-Kurzschluss quer durch das Koaxkabel auf.
- CXL 70-3HD/...-PT ist eine vibrationsfeste, schlanke, korrosionsfeste, moderne Feststationsantenne.



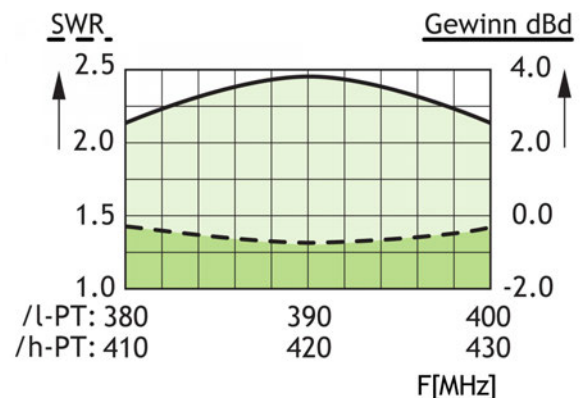
BESTELLHINWEISE

TYP	PRODUKT NR.	FREQUENZ
CXL 70-3HD/l-PT	100000373	380 - 400 MHz
CXL 70-3HD/h-PT	100000380	410 - 430 MHz

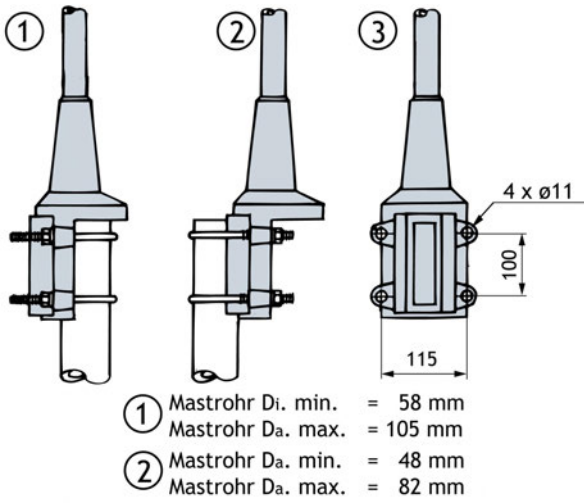
SPEZIFIKATION

ELEKTRISCH	
MODELL	CXL 70-3HD/...-PT
ANTENNENTYP	Kolinear-Antenne mit Gewinn
FREQUENZ	380 - 400 MHz und 410 - 430 MHz
IMPEDANZ	Nom. 50 Ω
STRAHLUNG	Omni-direktional
POLARISATION	Vertikal
GEWINN	5 dBi 3 dBd
ÖFFNUNGS-WINKEL	25°
SWR	≤ 1.5
MAX. LEISTUNG	250 W
ANTISTATIK-SCHUTZ	Alle Metallteile DC-geerdet (Stecker zeigt einen DC-Kurzschluss)
MECHANISCH	
TEMP. BEREICH	-30°C \rightarrow +70°C
ANSCHLUSS	N-Buchse
WINDFLÄCHE	0.11m ²
WINDLAST	139 N @ 160 km/h
WINDGESCHWINDIGKEIT	Gestetet bis 200 km/h
FARBE	Marineweiß
MATERIAL	Radom: polyurethanbeschichtetes Glasfiber Montagebeschlag: Seewasserbeständiges Aluminium, polyester-beschichtet
GESAMTLÄNGE	ca. 1.75 m
GEWICHT	ca. 4.75 kg
MONTAGE	An Masten mit 58 - 105 mm Durchmesser

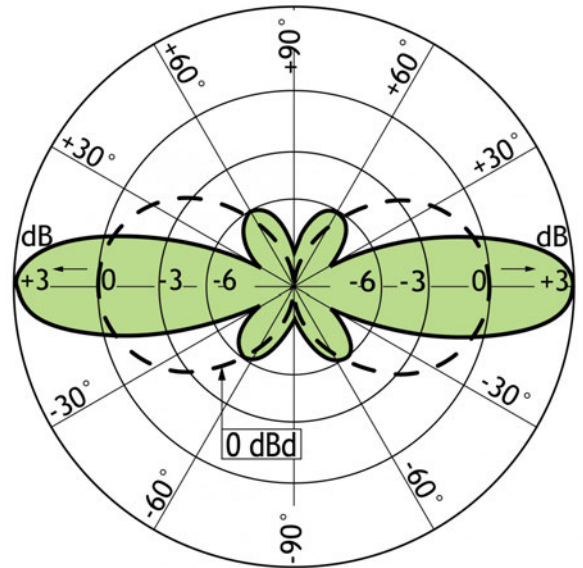
TYPISCHE GEWINN UND SWR-KURVEN



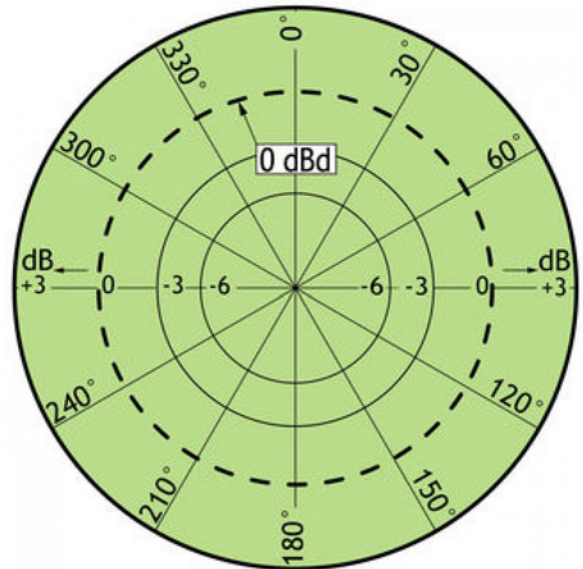
UNIVERSAL-MONTAGEBESCHLAG




TYPISCHE STRAHLUNGSDIAGRAMM (VERTIKAL)



TYPISCHE STRAHLUNGSDIAGRAMM (HORIZONTAL)



 PROCOM A/S behält sich das Recht vor,
Änderungen ohne vorherige Ankündigung vorzunehmen.
03/02/12