

CXL 70-3C/...

Kolineare 3 dBd Feststations- und Maritimantenne für schwere Belastungen für das 450 MHz Band



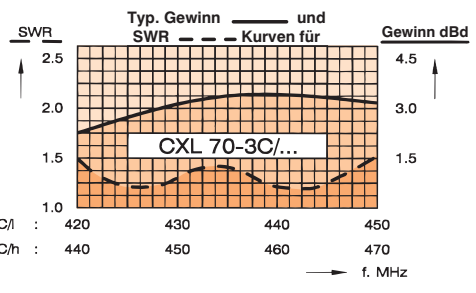
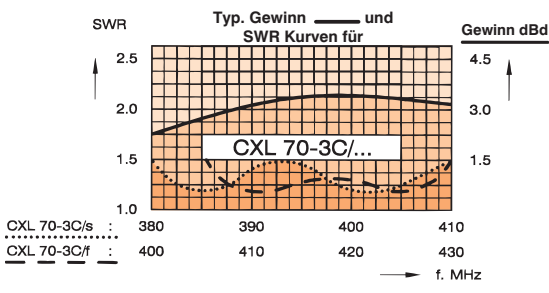
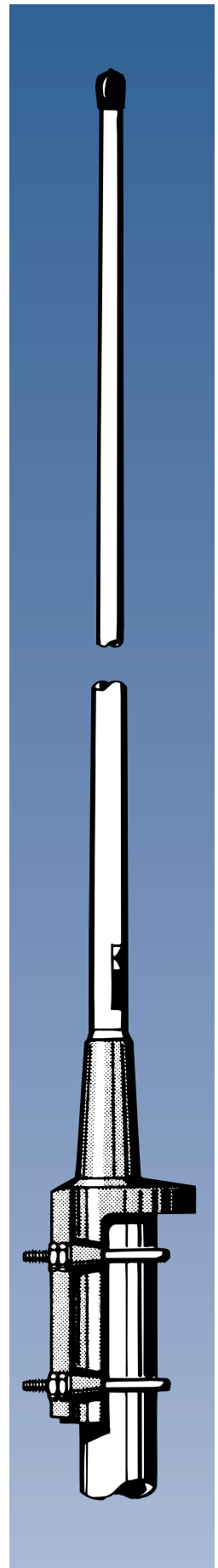
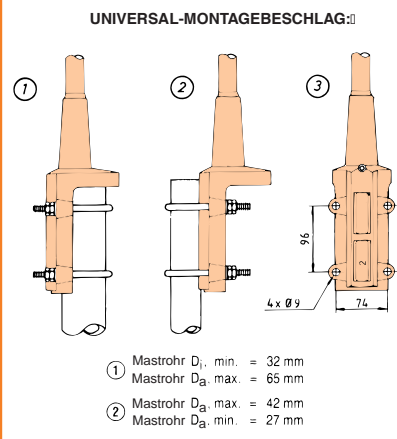
BESCHREIBUNG:

- ★ CXL 70-3C/... ist eine robuste, vertikal polarisierte, rundstrahlende 3 dBd Feststations- oder Maritimantenne, die den 380-470 MHz Bereich in 4 Modellen mit je 10 MHz Überlappung abdeckt.
- ★ Die Antenne verfügt über unseren "C" Mastbeschlag für hohe Belastungen, aus epoxid-beschichtetem, nichtrostendem Aluminium sowie U-Bügeln und Befestigungsmuttern aus Edelstahl.
- ★ CXL 70-3C/... ist zur Montage an Mastrohren mit 27 - 65 mm Durchmesser geeignet. Das Kabel kann wahlweise aussen oder innen im Mastrohr geführt werden.
- ★ Das sorgfältig konstruierte strahlende Breitbandelement ist für störungsfreie Leistung unter korrosiven Klimabedingungen in einem hochwertigen konischen Schutzrohr aus Glasfaser mit niedrigem Winddruck eingekapselt.
- ★ Um Atmosphärengeräusche wesentlich zu reduzieren, sind alle Metallteile der Antenne DC-geerdet. Deshalb weist die Antenne einen DC-Kurzschluss durch das Koaxialkabel auf.
- ★ Die einzigartige mechanische Tauglichkeit dieser Antenne sichert einen langjährigen Betrieb in allen Umgebungen.

SPEZIFIKATION:

ELEKTRISCH	
MODELL	CXL 70-3C/...
ANTENNEN TYP	Breitbandige Kolinear-Antenne
FREQUENZ	30 MHz breite Frequenzbereiche innerhalb 380-470 MHz. Siehe Modelltablelle.
IMPEDANZ	Nom. 50 Ω
STRAHLUNG	Omni-direktional
POLARISATION	Vertikal
GEWINN	5 dBi 3 dBd
ÖFFNUNGS- WINKEL	30°
BANDBREITE	30 MHz
SWR	≤ 1,5
MAX. LEISTUNG	150 Watt
ANTISTATIK- SCHUTZ	Alle Metallteile DC-geerdet (Stecker zeigt einen DC-Kurzschluss)
MECHANISCH	
TEMP. BEREICH	-30° C → +70° C
ANSCHLUSS	N-Buchse
WINDFLÄCHE	0.032 m ²
WINDLAST	40 N @ 160 km/h
FARBE	Marineweiß
MATERIAL	Schutzrohr: polyurethanbeschichtetes Glasfaser Montagebeschlag: Seewasserbeständiges Aluminium, epoxid-beschichtet
GESAMTLÄNGE	ca. 1.45 m (je nach Frequenz)
DURCHM. ANT. KOPF	16 mm
DURCHM. ANT. FUß	25 mm
GEWICHT	ca. 2.4 kg
MONTAGE	An Masten mit 27-65 mm Durchmesser

BESTELLMHINWEISE	
TYP NR.	FREQUENZ
CXL 70-3C/s	380-410 MHz
CXL 70-3C/f	406-430 MHz
CXL 70-3C/l	420-450 MHz
CXL 70-3C/h	440-470 MHz

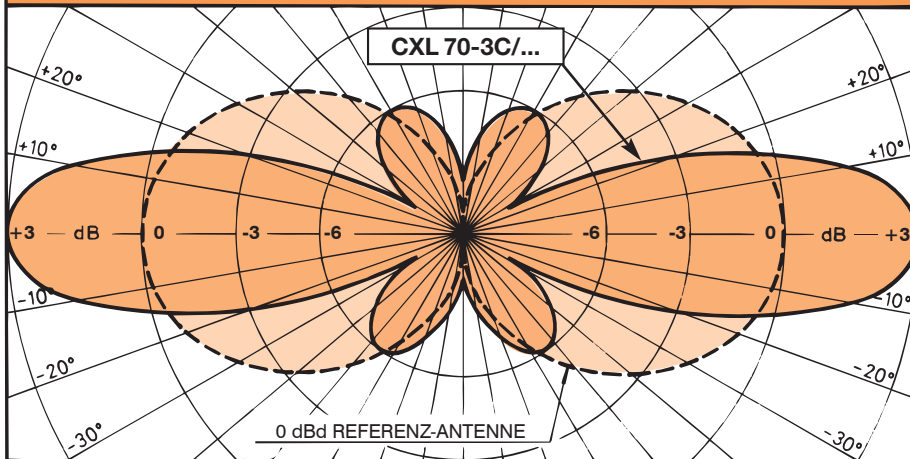


CXL 70-3C/...

Kolineare 3 dBd Feststations- und Maritimantenne für schwere Belastungen für das 450 MHz Band



TYP. STRAHLUNGSDIAGRAMM (VERTIKAL)



TYP. STRAHLUNGSDIAGRAMM (HORIZONTAL)

