

R 2-3/..., R 2-6/...

Richtantennen mit 3 dBd und 6 dBd Gewinn für das 160 MHz Band

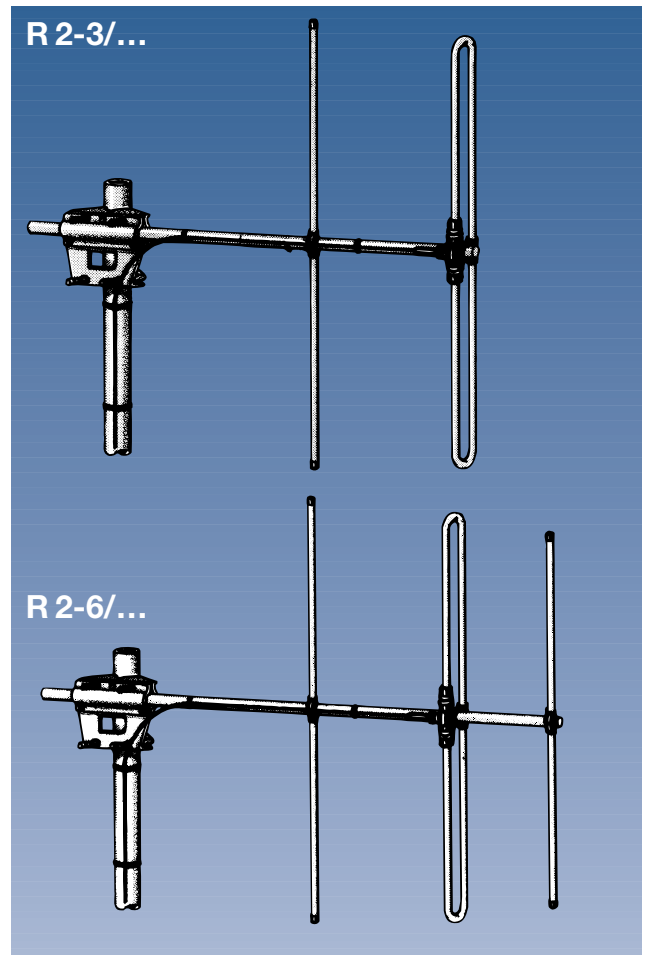


BESCHREIBUNG:

- ★ Diese Antennen sind 2- und 3-Element Yagi Antennen mit 3 bzw. 6 dBd Gewinn.
- ★ Bei vertikal polarisierter Montage beträgt der horizontale Öffnungswinkel 100° (R 2-3) bzw. 80° (R 2-6).
- ★ R 2-3/... und R 2-6/... decken das 160 MHz Band mit Modellen in 2 Bereichen ab.
- ★ Die Antennen sind mit einem integrierten, für hohe Bandbreite und exakte Anpassung optimierten Impedanztrafo versehen.
- ★ Komplett Polyäthylen-eingekapselter Impedanztrafo mit Speisekabel für dauerhaft wasserdichte Verbindung. Die Antennen sind mit einem 3m "Speisekabel" Typ RG 213 und N-Buchse ausgestattet.
- ★ Die Strahlerelemente, die Ausleger und die Verbindungsschellen sind zur Vermeidung von Korrosion aus einer hochwertigen Aluminiumlegierung hergestellt. Alle Metallteile sind DC-geerdet.
- ★ Die Antennen sind für Vormastmontage ausgelegt und rückseitig in der Länge verstellbar.
- ★ Diese Antennen können mit optionalen Phasensplittern gestockt werden, um höheren Gewinn zu erzielen.
- ★ Eine Masthalterung zur Montage an Masten mit 30-58 mm Durchmesser gehört zum Lieferumfang.

SPEZIFIKATION:

MODELL	R 2-3/...	R 2-6/...
ELEKTRISCH		
ANTENNEN TYP	2-Element Yagi	3-Element Yagi
FREQUENZ	l: 144-162 MHz h: 156-175 MHz	l: 144-162 MHz h: 156-175 MHz
IMPEDANZ	50 Ω	
POLARISATION	Vertikal oder horizontal	
GEWINN	5 dBi 3 dBd	8 dBi 6 dBd
VOR/RÜCK-VERHÄLTNIS	12 dB	16 dB
ÖFFNUNGS-WINKEL	vertikal: 72° horizontal: 100°	vertikal: 60° horizontal: 80°
BANDBREITE	19 MHz	19 MHz
SWR	≤ 1.5	
MAX. LEISTUNG	150 Watt	
ANTISTATIK-SCHUTZ	Alle Metallteile DC-geerdet (Stecker zeigt einen DC-Kurzschluss)	
MECHANISCH		
ANSCHLUSS	3 m RG 213 Anschlussleitung mit montierter "N"-Buchse	
WINDFLÄCHE	0.0828 m ²	0.0936 m ²
WINDLAST	105 N @ 160 km/h	118 N @ 160 km/h
FARBE	"Aluminium"	
MATERIAL	Elemente/Ausleger/Befestigungsklemmen: Aluminiumlegierung Mastbügel: Edelstahl	
AUSLEGERLÄNGE	ca. 0.93 m	ca. 1.2 m
AUSLEGER Ø	31.8 mm	
MAX. ELEMENT-LÄNGE	ca. 1.1 m	
DURCHM. DER ELEMENTE	19 mm	
GEWICHT	ca. 3.5 kg	ca. 4.1 kg
MONTAGE	Incl. Halterung zur Montage an Masten mit 30-58 mm Durchmesser	



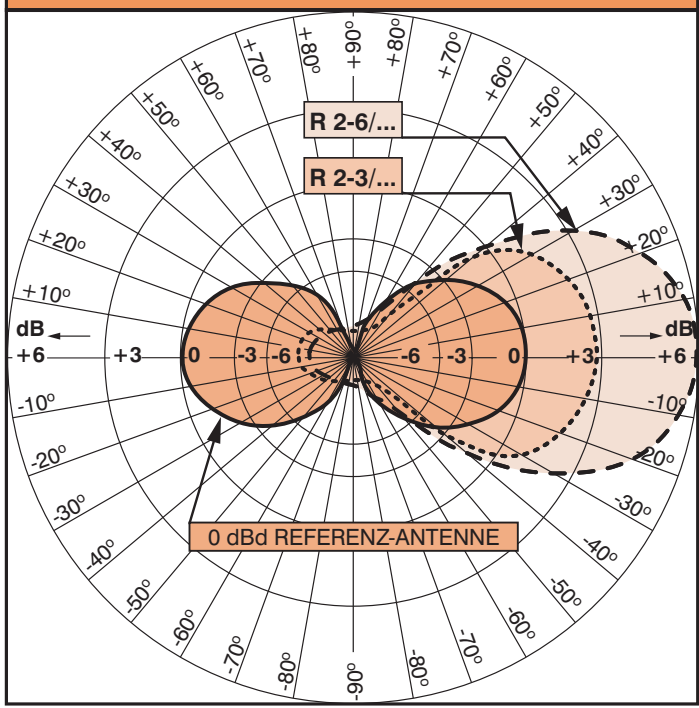
BESTELLMHINWEISE

FREQ.	TYP	2-Element Yagi 3 dBd	3-Element Yagi 6 dBd
144-162 MHz		R 2-3/l	R 2-6/l
156-175 MHz		R 2-3/h	R 2-6/h

R 2-3/..., R 2-6/...
 Richtantennen mit 3 dBd und 6 dBd Gewinn
 für das 160 MHz Band

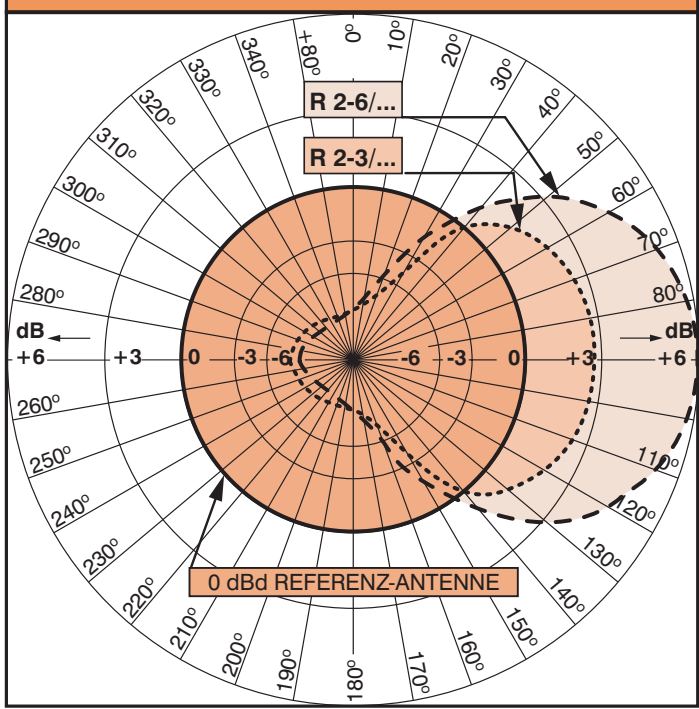


TYP. STRAHLUNGSDIAGRAMM (VERTIKAL)



Vertikales Strahlungsdiagramm bei vertikal polarisierter Antennenmontage.

TYP. STRAHLUNGSDIAGRAMM (HORIZONTAL)



Horizontales Strahlungsdiagramm (horizontale Abdeckung) bei vertikal polarisierter Antennenmontage.