

# R 4-3/..., R 4-6/...

Richtantennen mit 3 dBd und 6 dBd Gewinn  
für das 80 MHz Band

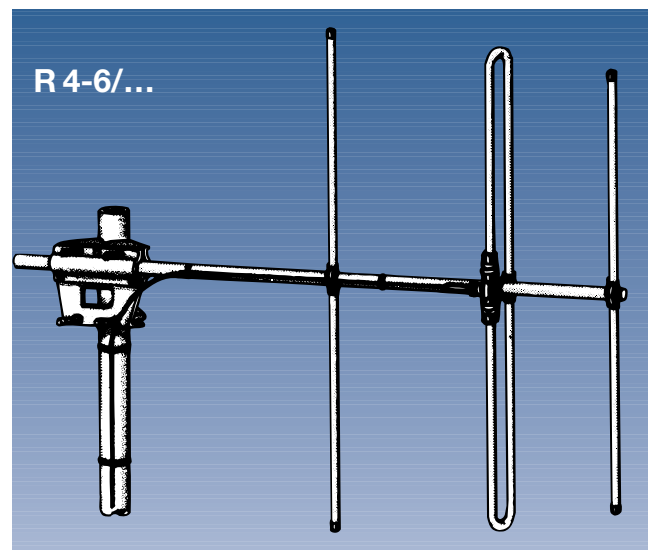
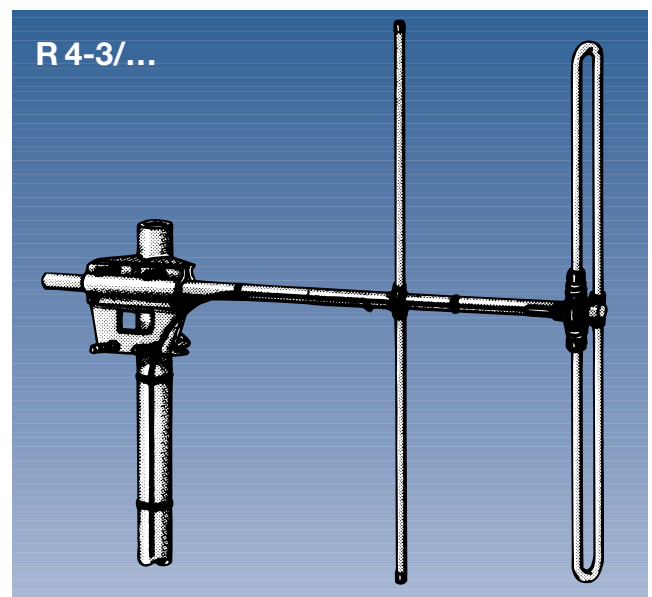


## BESCHREIBUNG:

- ★ R 4-3/... ist eine 2-Element Yagi-Antenne mit 3 dBd Gewinn.
- ★ R 4-6/... ist eine 3-Element Yagi-Antenne mit 6 dBd Gewinn.
- ★ Beide Antennentypen sind in 2 Versionen erhältlich - jeweils für den unteren oder für den oberen Bereich des 4m Bands ("l" bzw. "h" - siehe Spezifikationstabelle).
- ★ Die Antennen sind mit einem integrierten, für hohe Bandbreite und exakte Anpassung optimierten Impedanztrafo versehen.
- ★ Komplett Polyäthylen-eingekapselter Impedanztrafo mit Speisekabel für dauerhaft wasserdichte Verbindung. Die Antennen sind mit einem 3m "Speisekabel" Typ RG 213 und N-Buchse ausgestattet.
- ★ Die Strahlerelemente, die Ausleger und die Verbindungsschellen sind zur Vermeidung von Korrosion aus einer hochwertigen Aluminiumlegierung hergestellt. Alle Metallteile sind DC-geerdet.
- ★ Die Antennen sind für Vormastmontage ausgelegt und rückseitig in der Länge verstellbar.
- ★ Diese Antennen können mit optionalen Phasensplittern gestockt werden, um höheren Gewinn zu erzielen.
- ★ Eine Masthalterung zur Montage an Masten mit 30-58 mm Durchmesser gehört zum Lieferumfang.

## SPEZIFIKATION:

MODELL	R 4-3/...	R 4-6/...
<b>ELEKTRISCH</b>		
ANTENNEN TYP	2-Element Yagi	3-Element Yagi
FREQUENZ	"l": 66-78 MHz "h": 75-88 MHz	"l": 66-76 MHz "h": 75-88 MHz
IMPEDANZ	Nom. 50 Ω	
POLARISATION	Vertikal oder horizontal	
GEWINN	5 dBi 3 dBd	8 dBi 6 dBd
VOR/RÜCK-VERHÄLTNISS	12 dBd	17 dBd
ÖFFNUNGS-WINKEL	vertikal: 75° horizontal: 150°	vertikal: 70° horizontal: 120°
BANDBREITE	13 MHz	
SWR	≤ 1.5	
MAX. LEISTUNG	150 Watt	
ANTISTATIK-SCHUTZ	Alle Metallteile DC-geerdet (Stecker zeigt einen DC-Kurzschluss)	
<b>MECHANISCH</b>		
ANSCHLUSS	3m RG 213 Anschlussleitung mit montierter "N" Buchse	
WINDFLÄCHE	0.162 m <sup>2</sup>	0.203 m <sup>2</sup>
WINDLAST	205 N @ 160 km/h	257 N @ 160 km/h
FARBE	"Aluminium"	
MATERIAL	Elemente/Ausleger/Befestigungsklemmen: Aluminiumlegierung Mastbügel: Edelstahl	
LÄNGEAUSLEGER	ca. 1.6 m	ca. 1.8 m
DURCHMAUSLEGER	31.8 mm	
MAX. ELEMENT-LÄNGE	ca. 2.15 m	
DURCHM. ELEMENTE	19 mm	
GEWICHT	ca. 4.9 kg	ca. 5.3 kg
MONTAGE	An Masten mit 30-58 mm Durchmesser	



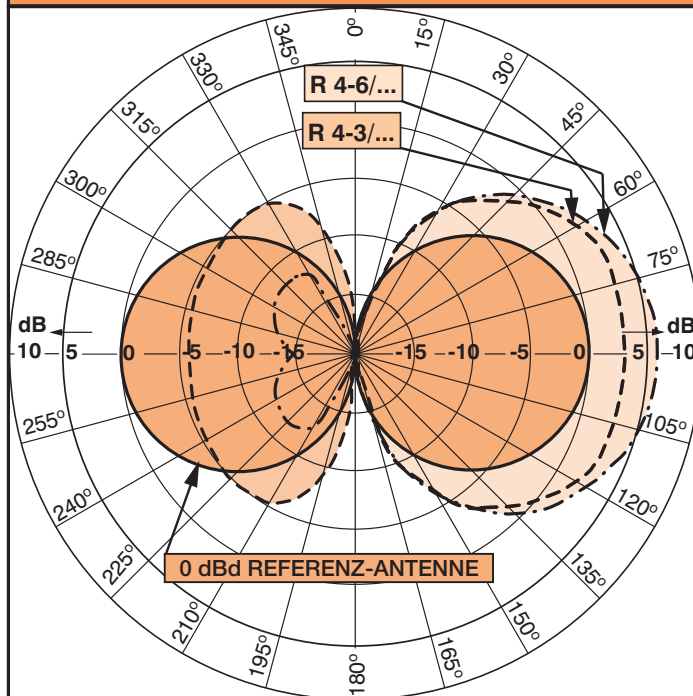
## BESTELLMHINWEISE

FREQ.	TYP	2-Element Yagi 3 dBd	3-Element Yagi 6 dBd
66-76 MHz		-	R 4-6/l
66-78 MHz		R 4-3/l	-
75-88 MHz		R 4-3/h	R 4-6/h

**R 4-3/..., R 4-6/...**  
Richtantennen mit 3 dBd und 6 dBd Gewinn  
für das 80 MHz Band

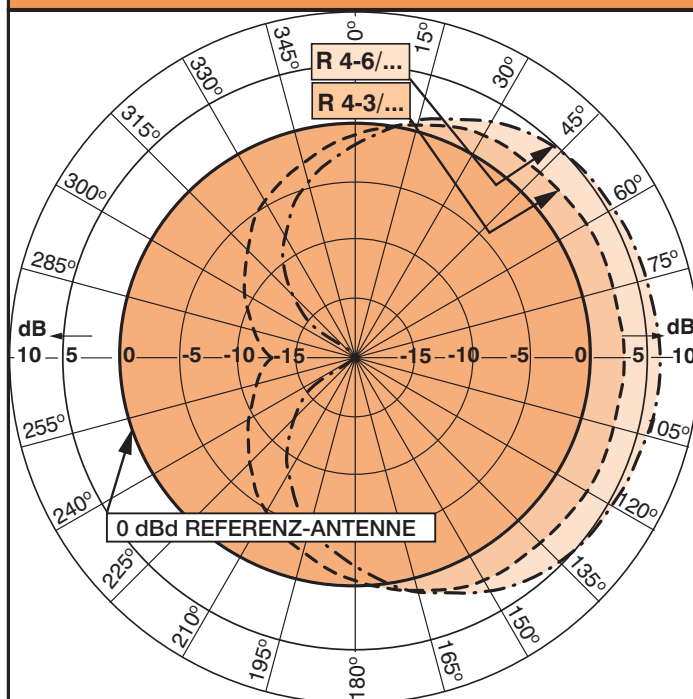


**TYP. STRAHLUNGSDIAGRAMM (VERTIKAL)**



Vertikales Strahlungsdiagramm bei vertikal polarisierter Antennenmontage.

**TYP. STRAHLUNGSDIAGRAMM (HORIZONTAL)**



Horizontales Strahlungsdiagramm (horizontale Abdeckung) bei vertikal polarisierter Antennenmontage.