

# DP 4/...

Mittengespeister Faltdipol für das 80 MHz Band

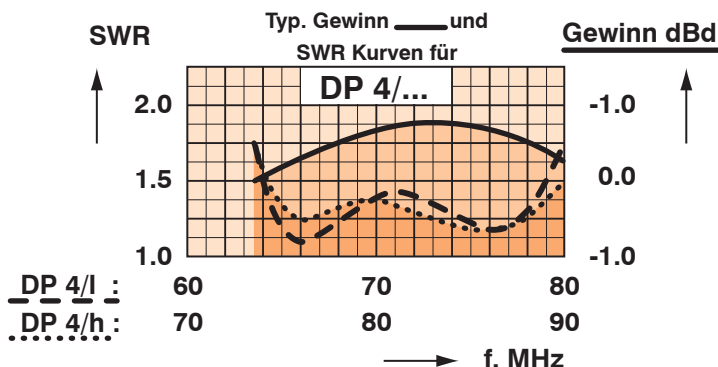
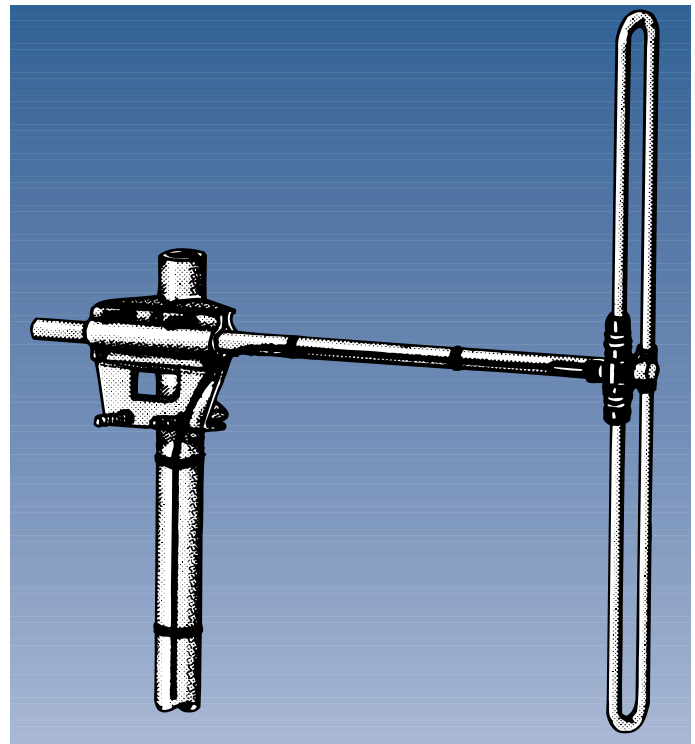


## BESCHREIBUNG:

- ★ 0 dBd Faltdipol mit integriertem Impedanztrafo, optimiert für hohe Bandbreite und exakte Anpassung.
- ★ Komplett Polyäthylen-eingekapselter Impedanztrafo mit Speisekabel für dauerhaft wasserdichte Verbindung.
- ★ Das Dipolelement, der Ausleger und die Verbindungsschellen sind zur Vermeidung von Korrosion aus hochwertiger Aluminiumlegierung hergestellt. Alle Metallteile sind DC-geerdet.
- ★ Diese Antennen können mit optional erhältlichen Phasensplittlern in verschiedener Weise kombiniert werden, um z. B. einen höheren Gewinn, bestimmte Richtwirkungen oder Vermeidung von Interferenzen zu erzielen.
- ★ Die Antenne wird komplett mit Halterung zur Montage an Masten mit 30-58 mm Durchmesser geliefert.

## SPEZIFIKATION:

ELEKTRISCH	
MODELL	DP 4/...
ANTENNEN TYP	Faltdipol
FREQUENZ	DP 4/l : 66-77 MHz DP 4/h : 75-88 MHz
IMPEDANZ	Nom. 50 Ω
POLARISATION	Vertikal oder horizontal
GEWINN	2 dBi 0 dBd
BANDBREITE	11-13 MHz
SWR	≤ 1.5
MAX. LEISTUNG	150 Watt
ANTISTATIK-SCHUTZ	Alle Metallteile DC-geerdet (Stecker zeigt DC-Kurzschluss)
MECHANISCH	
ANSCHLUSS	3 m RG 213 Anschlussleitung mit montierter N-Buchse
WINDFLÄCHE	0.12 m <sup>2</sup>
WINDLAST	152 N @ 160 km/h
FARBE	"Aluminium"
MATERIAL	Aluminium und witterungsbeständige Kunststoffe
ABMESSUNGEN	Durchm. Dipolelement : 19 mm Durchm. Ausleger : 31.8 mm Länge Ausleger : ca. 1.4 m Elementlänge : ca. 1.8 m
GEWICHT	ca. 4.0 kg
MONTAGE	An Masten mit 30-58 mm



## BESTELLMHINWEISE

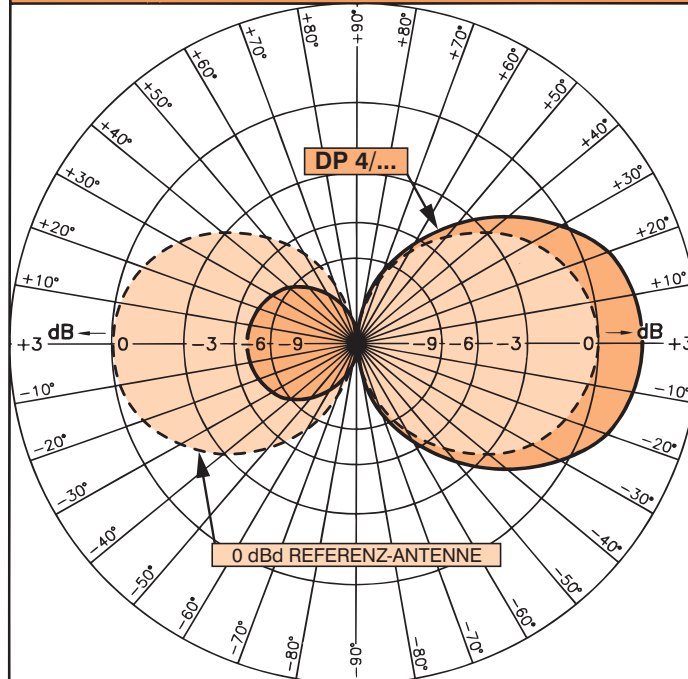
TYP NR.	FREQUENZ
DP 4/l	66-77 MHz
DP 4/h	75-88 MHz

## DP 4/...

Mittengespeister Faltdipol für das 80 MHz Band

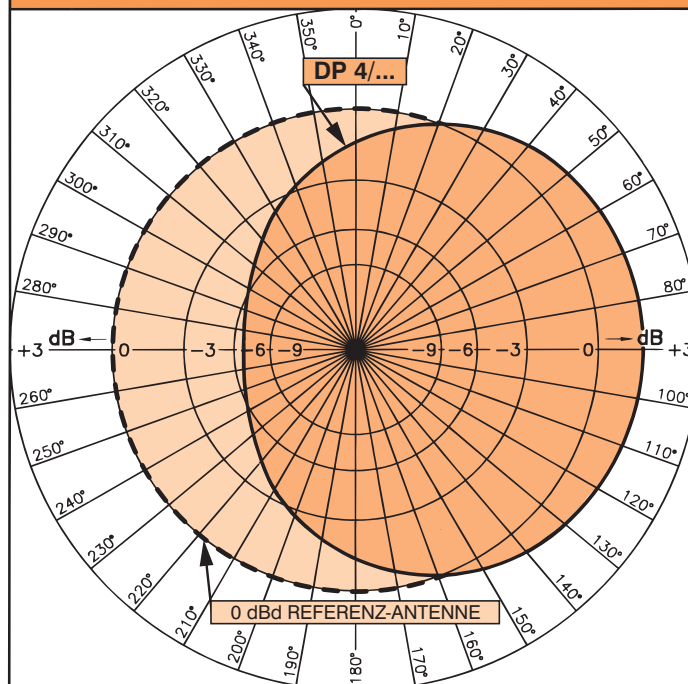


### TYP. STRAHLUNGSDIAGRAMM (VERTIKAL)



Vertikales Strahlungsdiagramm bei vertikal polarisierter Antennenmontage.

### TYP. STRAHLUNGSDIAGRAMM (HORIZONTAL)



Horizontales Strahlungsdiagramm (horizontale Abdeckung) bei vertikal polarisierter Antennenmontage. Die gezeigte Asymetrie entsteht durch die Beeinflussung des Antennenmastes.