

Soporte ZG

Soporte de perfil bajo con espárrago con rosca para antenas móviles

PROCOM

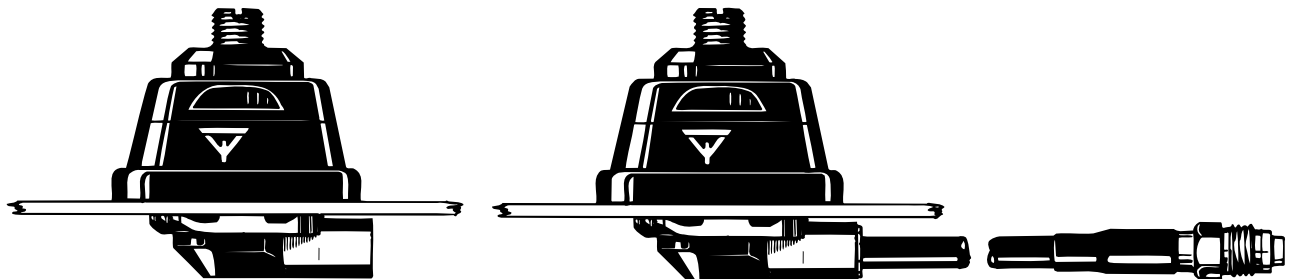


DESCRIPCIÓN:

- ★ Se utiliza conjuntamente con todos los látigos de antena PROCOM tipo ZG.
- ★ Sistema de fijación de látigo mediante rosca M8x1.
- ★ Para instalar en superficies planas (techo o tapa del maletero) en un orificio de 21 mm de diámetro.
- ★ Especialmente adecuado para montaje en techos gracias a su bajísima protrusión interna y la posibilidad de instalarse exclusivamente desde el exterior.
- ★ Disponible completa línea de látigos para todas las bandas de comunicaciones hasta 1300 MHz.
- ★ Cuerpo del soporte fabricado en acero inoxidable !
- ★ Disponibilidad de dos tipos de conexión:
 - ★ Soporte ZG : conexión FME (suministrado sin cable).
 - ★ Soporte ZGP4 : cable fijo de 4 m terminado en conector FME.

Soporte ZG

Soporte ZGP4



MODELOS DISPONIBLES:

VERSIÓN	Soporte ZG con sistema FME	Soporte ZGP4 con cable de 4 m y conector FME
MODELO	Soporte ZG	Soporte ZGP4

ESPECIFICACIONES:

MODELO	Soporte ZG
APLICACIÓN	Soporte de perfil bajo para antenas móviles
FRECUENCIA	0-1300 MHz
FIJACIÓN DEL LÁTIGO	Espárrago con rosca M8x1
MATERIALES	Acero inoxidable Latón cromado en negro Plástico resistente al medioambiente
COLOR	Negro
ALTURA	Aprox. 28 mm
DIÁMETRO INSTALACIÓN	38 mm
PROFUNDIDAD	10.5 mm
PAR DE APRIETE RECOMENDADO	7.5 ± 1 Nm
PESO	versión ZG : aprox. 70 g versión ZGP4 : aprox. 210 g
MONTAJE	En orificio de 21 mm de diámetro
ESPESOR CRISTAL	Max. 2 mm

ACCESORIOS SISTEMA FME

CABLES FME

LONGITUD	MODELO
1m	1m FME
2m	2m FME
3m	3m FME
4m	4m FME
5m	5m FME
6m	6m FME
4m blanco	4m FME-white
6m blanco	6m FME-white
12m blanco	12m FME-white
18m blanco	18m FME-white

Para más información referente a otros tipos de cables FME, por favor consulte la página de información de cables en la sección ACCESORIOS de nuestro catálogo.

ACCESORIOS SISTEMA FME

CONECTORES FME

CONECTOR	MODELO.
FME-FME	FME-FME
Prolongación	FMEP
N	FME-N
FSMA	FME-FSMA
BNC	FME-BNC
TNC	FME-TNC
UHF	FME-UHF
Mini-UHF	FME-MUHF
MUHF acodado	FME-EMUHF
BNC acodado	FME-EBNC
TNC acodado	FME-ETNC
SMA	FME-SMA

Soporte ZG Instalación



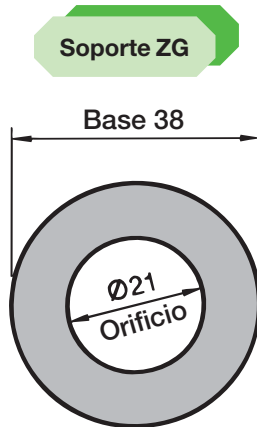
El Soporte ZG está diseñado para instalarse en un orificio de de 21mm de diámetro y en superficies planas como, por ejemplo, sobre el techo o en la tapa del maletero, con acceso exclusivamente desde el exterior.

Siempre debe asegurarse una buena superficie de contacto en el interior del vehículo, permitiendo que la base entre en contacto directo con las partes metálicas del coche, muy importante para el correcto funcionamiento de la antena.

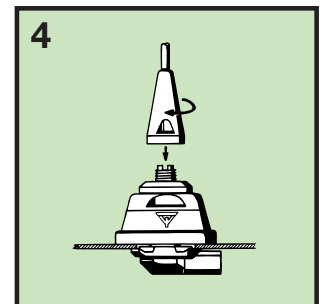
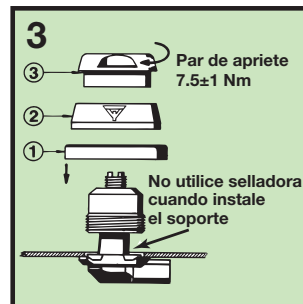
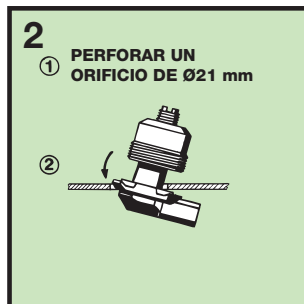
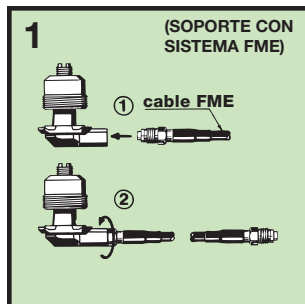
El soporte ZG va provisto de una rosca M8 x 1 para la fijación del látigo. Este tipo de fijación cubre la demanda de un soporte móvil de bajo perfil de bonita apariencia y con protección antirobo del látigo de la antena.

Si desea lavar el vehículo en un tunel de lavado, puede retirar el látigo fácilmente utilizando una llave de boca. Se recoloca de nuevo enroscándolo en el espárrago del soporte y apretándolo con la llave fija.

1. DIMENSIONES DE INSTALACIÓN:



2. FASES DE LA INSTALACIÓN:



No utilice selladora en las juntas de goma u otros lugares.

