

MU 2401/UMTS-LX

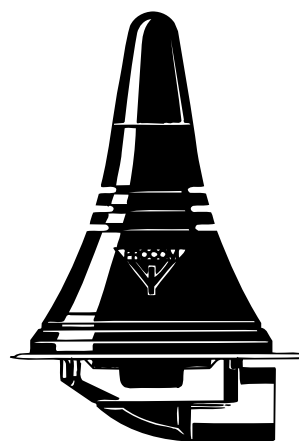
Antena móvil con 0 dB
para la banda UMTS (1900–2200 MHz)

PROCOM



DESCRIPCIÓN:

- ★ Antena móvil para la banda UMTS (1900–2200 MHz)
- ★ Látigo cromado en negro con un bonito y discreto diseño.
- ★ Aprox. 0 dB de ganancia.
- ★ Soporte LX de acero inoxidable – calidad profesional con un elegante y suave diseño.
- ★ Especialmente adecuada para instalar en el techo del vehículo.
- ★ Suministrada con conexión FME (suministrado sin cable).
- ★ Soporte con sección basculante para el ajuste del látigo (15° C manualmente).
- ★ Instalación exclusivamente desde el exterior (Requiere orificio de 18 mm de diámetro).



ESPECIFICACIONES:

ELÉCTRICAS	
MODELO	MU 2401/UMTS-LX
TIPO ANTENA	Antena móvil de $1/4 \lambda$
FRECUENCIA	Banda UMTS (1900–2200 MHz)
IMPEDANCIA	Nom. 50 Ω
POLARIZACIÓN	Vertical
GANANCIA	Aprox. 0 dB (según la EIA RS-329-1)
ANCHO BANDA	≥ 200 MHz a una ROE ≤ 2
ROE	≤ 1.75 a la frec. de resonancia
POTENCIA MÁX.	25 W
MECÁNICAS	
MATERIALES	Látigo : Latón cromado en negro Soporte: Acero inoxidable Latón Plástico resistente al medioambiente
PAR DE APRIETE RECOMENDADO	3.5 Nm máx
CABLE	El cable FME debe pedirse por separado
COLOR	Negro
ALTURA	Aprox. 40 mm
PESO	Aprox. 30 g
MONTAJE	En orificio de 18 mm de diámetro.

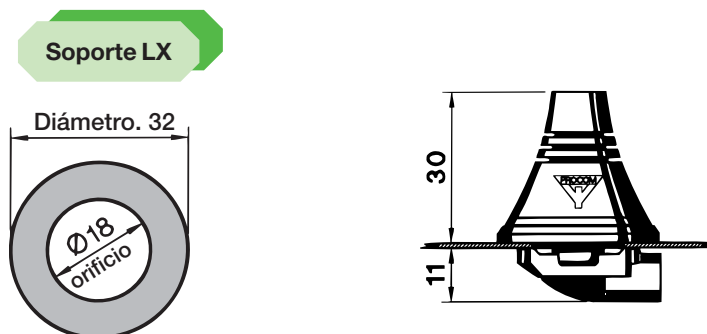
MU 2401/UMTS-LX

Instalación

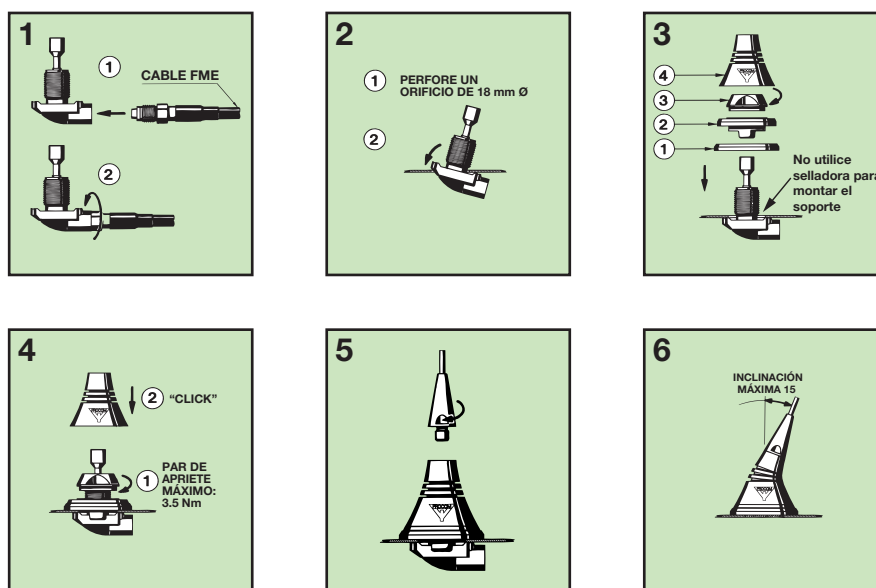


El soporte LX es especialmente adecuado para instalar en el techo de los vehículos. Se recomienda instalar la antena en el centro del techo para asegurar la mejor cobertura omnidireccional. La instalación puede realizarse en un orificio de 18 mm de diámetro con acceso exclusivamente desde el exterior.

1. DIMENSIONES DE LA INSTALACIÓN:



2. FASES DE LA INSTALACIÓN:



OBSERVACIONES: Al apretar la tuerca (figura 4), debe prestar especial atención en la correcta colocación de la llave fija.

3. AJUSTE:

La antena se suministra ajustada a dos frecuencias únicas y no requiere ajuste posterior.