

MU 901/1801/UMTS-LX

Antena móvil de triple frecuencia
para las bandas de 900 MHz, 1800 MHz y UMTS

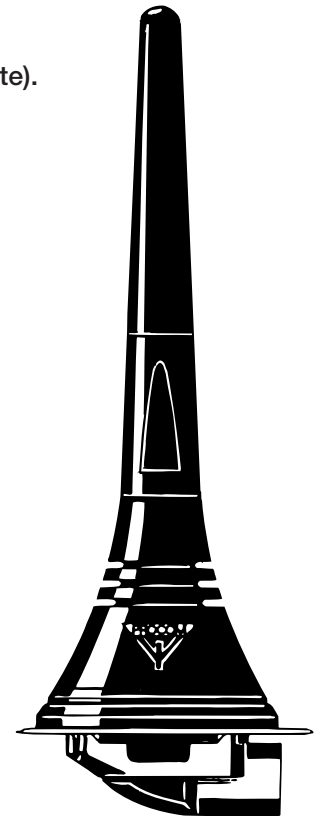
PROCOM

DESCRIPCIÓN:

- ★ Antena de triple frecuencia – tres bandas – una única antena!
- ★ Cubriendo EGSM/NMT-900, DCS-1800/PCN y UMTS.
- ★ Para utilizar directamente con:
 - un teléfono móvil EGSM/DCS-1800/PCN (de una o dos bandas), o
 - un teléfono móvil EGSM y un DCS-1800/PCN o terminal UMTS (requiere diplexor, tipo DIPX 1000/1550).
- ★ Soporte LX de acero inoxidable.
- ★ Especialmente adecuada para instalar en el techo del vehículo.
- ★ Suministrada con conexión FME (sin cable).
- ★ Soporte con sección basculante para el ajuste del látigo (15° C manualmente).
- ★ Instalación exclusivamente desde el exterior (requiere orificio de 18 mm de diámetro.)

ESPECIFICACIONES:

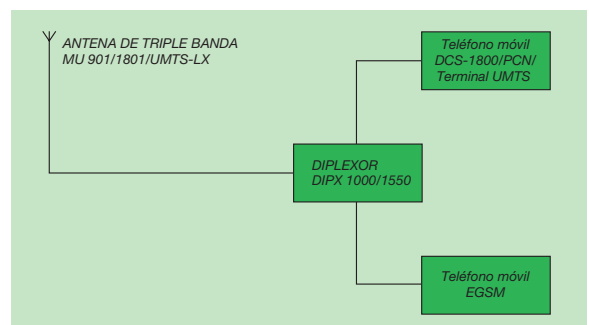
ELÉCTRICAS	
MODELO	MU 901/1801/UMTS-LX
TIPO ANTENA	Antena móvil de triple frecuencia
FRECUENCIA	880-960 MHz (EGSM/NMT-900) 1710-1880 MHz (DCS-1800/PCN) y 1900-2200 MHz (UMTS)
IMPEDANCIA	Nom. 50 Ω
POLARIZACIÓN	Vertical
GANANCIA	Aprox. 0 dB en todas las bdas. (según la EIA RS-329-1)
ANCHO BANDA	900 MHz: > 40 MHz a una ROE ≤ 1.5 1800 MHz: aprox. 200 MHz a una ROE ≤ 2.0 (típ.) 1900-2200 MHz a una ROE ≤ 2.0 (típ.)
ROE	≤ 2.0 en las frecuencias del transmisor
POTENCIA MÁX.	25 W
MECÁNICAS	
MATERIALES	Látigo : Cubierto de polioximetileno (POM) negro Latón cromado en negro Soporte: Acero inoxidable Latón Plástico resistente al medioambiente
PAR DE APRIETE RECOMENDADO	3.5 NM MÁX
CABLE	El cable FME debe pedirse por separado
COLOR	Negro
ALTURA	93 mm
PESO	Aprox. 33 g
MONTAJE	En orificio de 18 mm de diámetro.



OPERATION USING A DIPLEXER:

En caso de trabajar simultáneamente con dos transceptores con una sola antena, se necesita un diplexor tipo DIPX 1000/1500 para completar el sistema. Las funciones del diplexor son, proteger las dos entradas de los receptores para no ser destruidas por el transmisor de la banda contraria y, garantizar una ruta paso-bajo entre el transceptor y la antena no cargada por el otro lado. Para más información, por favor consulte la hoja informativa del DIPX 1000/1550. El diplexor cubre totalmente ambas bandas y, por consiguiente, no requiere ajuste a frecuencias específicas.

DIAGRAMA DE ACOPLAMIENTO:



PROCOM A/S se reserva el derecho a modificar las especificaciones sin previo aviso.

MU 901/1801/UMTS-LX

Instalación

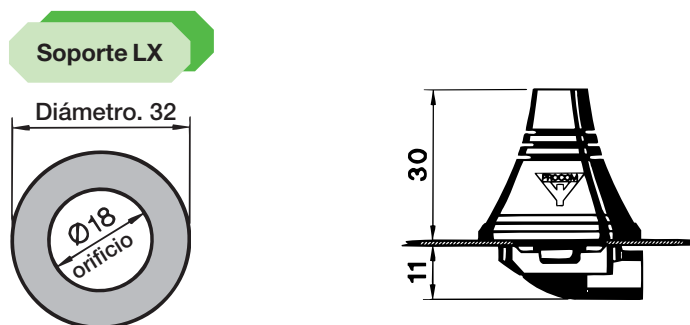


El soporte LX es especialmente adecuado para instalar en el techo de los vehículos. Se recomienda instalar la antena en el centro del techo para garantizar la mejor cobertura omnidireccional. La instalación puede realizarse en un orificio de 18 mm de diámetro con acceso exclusivamente desde el exterior.

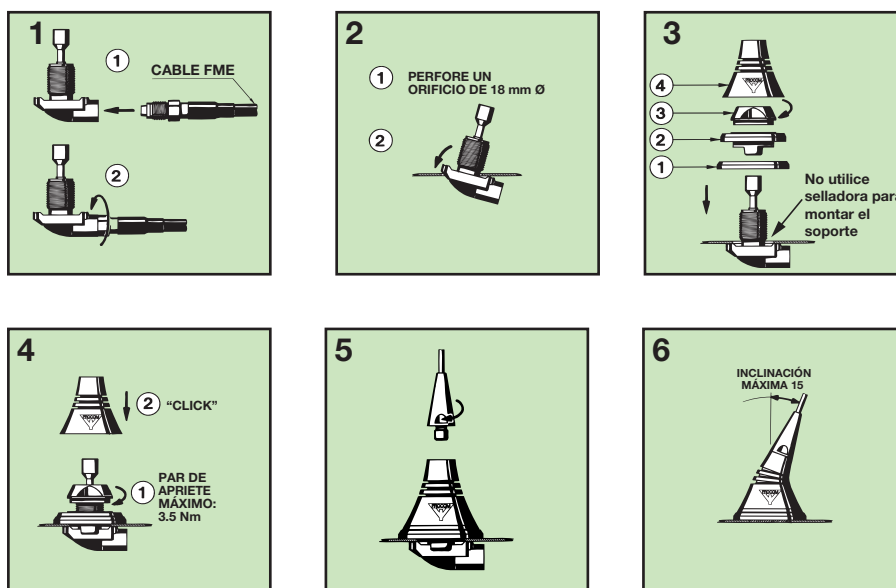
Si desea lavar el vehículo en un tunel de lavado, debe retirar el látigo utilizando una llave de boca de 9 mm. Tras el lavado, el látigo se recoloca de nuevo y se aprieta ligeramente con la llave de boca.

El soporte va provisto de una sección basculante ($\pm 15^\circ$ C) para permitir la colocación del látigo en posición vertical.

1. DIMENSIONES DE LA INSTALACIÓN:



2. FASES DE LA INSTALACIÓN:



OBSERVACIONES: Al apretar la tuerca (figura 4), debe prestar especial atención en la correcta colocación de la llave fija.

3. AJUSTE:

La antena se suministra ajustada a dos frecuencias únicas y no requiere ajuste posterior.