

MU 23-3-ZG

Antena móvil colineal con 3 dB para la banda de 23 cm de radioaficionado: 1240-1300 MHz

PROCOM

DESCRIPCIÓN:

- ★ Látigo colineal con 3 dB formado por una sección de $3/8 \lambda$, una bobina enfasadora, y de otra sección de $5/8 \lambda$.
- ★ Todos los materiales son de máxima calidad profesional.
- ★ Funcionamiento en banda ancha - 1240-1300 MHz - no requieren ajuste.
- ★ Soporte ZG de acero inoxidable con sistema de fijación del látigo con rosca M8 x 1.
- ★ Instalación sencilla en orificio de 21 mm con acceso exclusivo desde el exterior.
- ★ Disponibilidad de dos tipos de conexión:
 - ★ Soporte ZG : conexión FME (suministrado sin cable).
 - ★ Soporte ZGP4 : Cable RG 58 de 4 m fijo, de baja pérdida, terminado en conector FME.

ACCESORIOS SISTEMA FME

CABLES FME

LONGITUD	MODELO
1m	1m FME
2m	2m FME
3m	3m FME
4m	4m FME
5m	5m FME
6m	6m FME
4m blanco	4m FME-white
6m blanco	6m FME-white
12m blanco	12m FME-white
18m blanco	18m FME-white

ACCESORIOS SISTEMA FME

CONECTORES FME

CONECTOR	MODELO
FME-FME	FME-FME
Prolongación	FMEP
N	FME-N
FSMA	FME-FSMA
BNC	FME-BNC
TNC	FME-TNC
UHF	FME-UHF
Mini-UHF	FME-MUHF
MUHF acodado	FME-EMUHF
BNC acodado	FME-EBNC
TNC acodado	FME-ETNC
SMA	FME-SMA

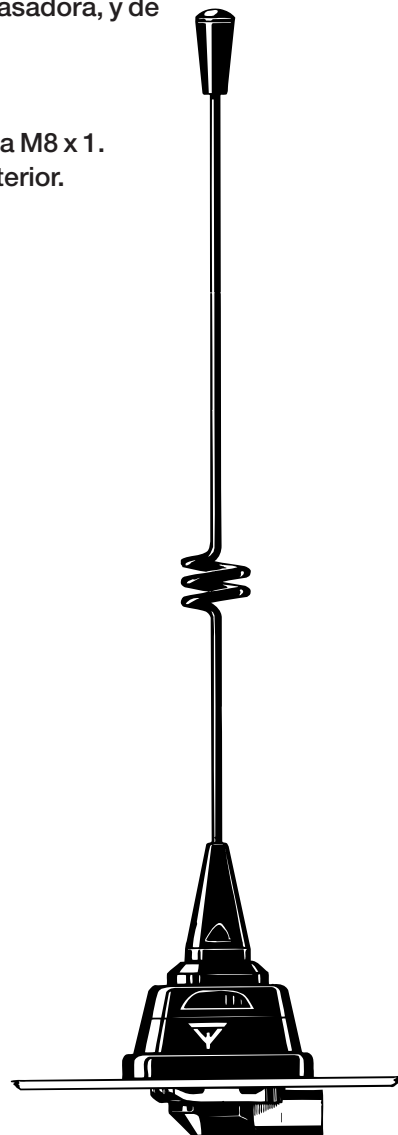
Para más información referente a otros tipos de cables FME, por favor consulte la página de información de cables en la sección ACCESORIOS de nuestro catálogo.

MODELOS DISPONIBLES:

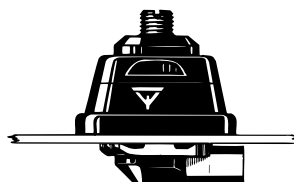
VERSIÓN SOPORTE	Soporte ZG con sistema FME	Soporte ZGP4 con 4 m de cable y conector FME
MODELO	MU 23-3-ZG	MU 23-3-ZGP4

ESPECIFICACIONES:

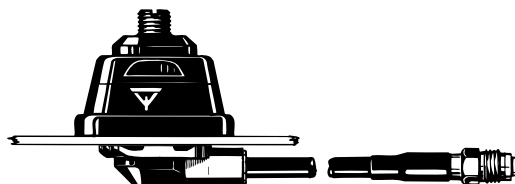
ELÉCTRICAS	
MODELO	MU 23-3-ZG
TIPO ANTENA	Antena móvil colineal
FRECUENCIA	Banda radioaficionado 23 cm : 1240-1300 MHz
IMPEDANCIA	Nom. 50 Ω
POLARIZACIÓN	Vertical
GANANCIA	3 dB (según la EIA RS-329-1)
ANCHO BANDA	≥ 60 MHz a una ROE ≤ 2.5
ROE	≤ 2.0 a la frec. de resonancia
POTENCIA MÁX.	40 W
MECÁNICAS	
MATERIALES	Látigo: Acero inoxidable y latón cromados en negro Soporte: Latón cromado en negro Plástico a prueba del mediambiente Acero inoxidable
PAR DE APRIETE RECOMENDADO	7.5 \pm 1 Nm
COLOR	Negro
ALTURA	Aprox. 22 cm
PESO	versión ZG : aprox. 120 g versión ZGP4 : aprox. 260 g
MONTAJE	En orificio de 21mm de diámetro



Soporte ZG



Soporte ZGP4



PROCOM A/S se reserva el derecho a modificar las especificaciones sin previo aviso.

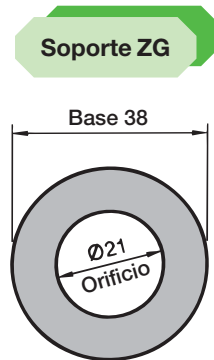
MU 23-3-ZG

Instalación



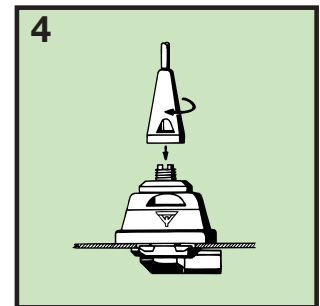
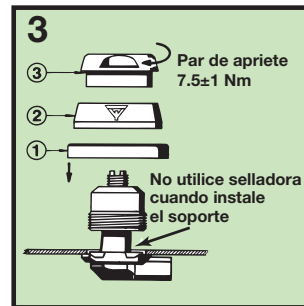
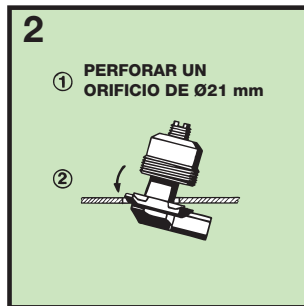
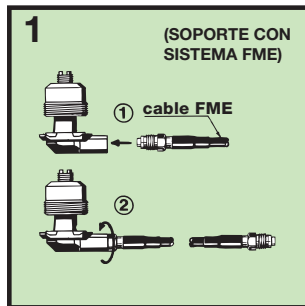
Esta antena debe instalarse en el techo del vehículo para asegurar la mejor cobertura omnidireccional. La antena va provista de nuestro soporte ZG para instalar desde el exterior en un orificio de 18 mm de diámetro. El soporte ZG va provisto de una rosca M8 x 1 para la fijación del látigo. Este sistema, cubre la demanda de un soporte de perfil bajo y apariencia estilizada y con protección antirobo del látigo de la antena. Al lavar el coche en un tunel de lavado, el látigo se retira con facilidad utilizando una llave fija de 12 mm. Se recoloca de nuevo enroscándolo en el espárrago del soporte the M8 x 1 y apretándolo con la llave inglesa.

1. DIMENSIONES DE INSTALACIÓN:



Profundidad inst.: 10.5 mm

2. FASES DE LA INSTALACIÓN:



3. AJUSTE:

La antena se suministra ajustada a dos frecuencias únicas y no requiere ajuste posterior.