

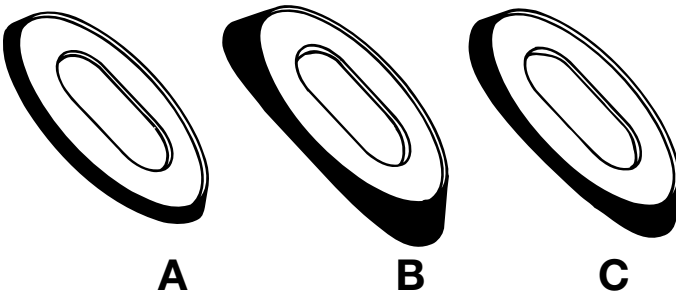
# MU 904-SM/...

Antena móvil colineal con 4 dB  
para la banda de 900 MHz

PROCOM

## DESCRIPCIÓN:

- ★ Antena móvil con 4 dB y látigo de acero inoxidable cromado en negro.
- ★ Modelos disponibles para las redes celulares de 900 MHz más comunes (ver abajo).
- ★ Soporte SM de elegante diseño especialmente adecuado para instalar sobre guardabarros curvos.
- ★ Suministrado con tres tipos distintos de juntas de guarnición para su óptimo ajuste al contorno del guardabarros.
- ★ Sistema de fijación del látigo mediante rosca M6.
- ★ Soporte provisto de conexión FME (suministrado sin cable).

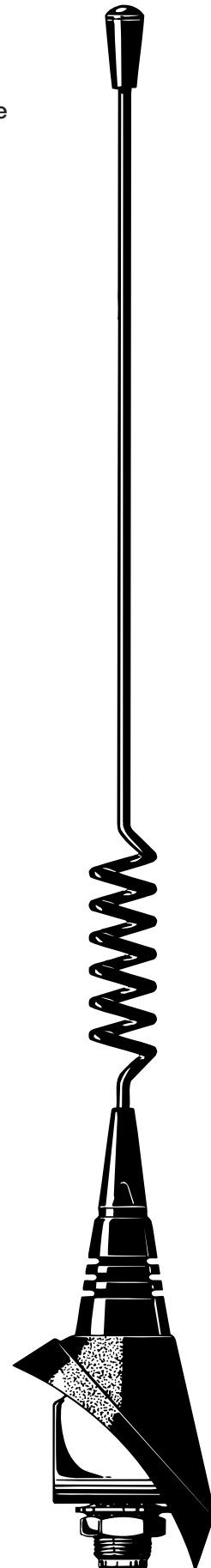


## DESIGNACIÓN DE LOS MODELOS:

MARGEN FREC.	MODELO
824-894 MHz (EAMPS)	MU 904-SM/l
870-950 MHz (ETACS)	MU 904-SM/m
880-960 MHz (EGSM & NMT-900)	MU 904-SM/h

## ESPECIFICACIONES:

ELÉCTRICAS	
MODELO	MU 904-SM/...
TIPO ANTENA	Antena móvil colineal
FRECUENCIA	Modelos entre 824-960 MHz
IMPEDANCIA	Nom. 50 Ω
POLARIZACIÓN	Vertical
GANANCIA	4 dB (comparada a una antena de 1/4 λ.)
ANCHO BANDA	≥ 40 MHz a una ROE ≤ 2.0
ROE	≤ 1.4 a la frec. de resonancia
POTENCIA MÁX.	60 W
MECÁNICAS	
MATERIALES	Látigo : Acero inoxidable cromado en negro. Latón cromado en negro. Soporte: Latón. Plástico resistente al medioambiente.
PAR DE APRIETE RECOMENDADO	6.5 ± 0.5 Nm
CABLE	El cable FME debe pedirse por separado
COLOR	Negro
ALTURA	Aprox. 330 mm (depende de la frec.)
PESO	Aprox. 122 g
MONTAJE	En el guardabarros utilizando uno de las tres juntas de guarnición suministradas con el soporte.



# MU 904-SM/...

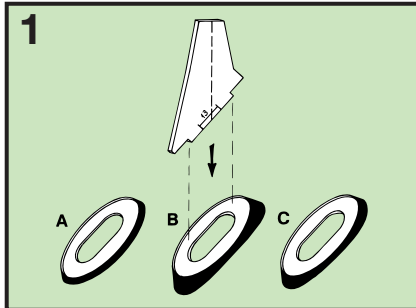
## Instalación



El soporte SM está especialmente diseñado para instalar sobre superficies curvas, como por ejemplo, los guardabarros curvos. El soporte se suministra con tres tipos distintos de juntas de garnición para asegurar el mejor ajuste posible al contorno del guardabarros en el lugar de instalación deseado. Por favor, consulte los pasos para la instalación descritos abajo.

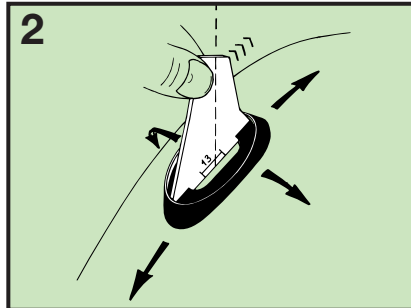
Si desea lavar el vehículo en un tunel de lavado, debe retirar el látigo utilizando una llave de boca de 9 mm. Tras el lavado, el látigo se recoloca de nuevo y se aprieta ligeramente con la llave de boca.

### FASES DE LA INSTALACIÓN:



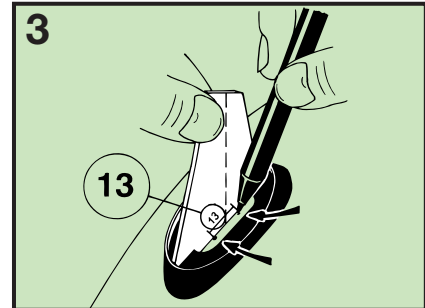
#### 1. Herramientas para la instalación.

Para encontrar una posible ubicación para la instalación del soporte SM, pueden utilizarse los modelos de cartón del soporte suministrados junto con las tres juntas de garnición (A, B y C). La elección de la junta que se utilizará dependerá del ángulo y de la curvatura del guardabarros.



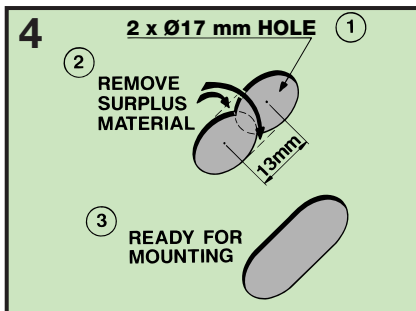
#### 2. Selección de la ubicación adecuada para la instalación.

Utilice el modelo de cartón del soporte junto con una de las juntas para verificar el ajuste al contorno del guardabarros en el punto de instalación deseado. Compruebe si el látigo puede adoptar el ángulo de posicionamiento indicado por la línea de puntos del modelo de cartón. En caso contrario, pruébelo con otra junta de garnición o inténtelo moviendo el modelo hasta encontrar un lugar aceptable para la instalación. (La junta debe estar orientada con la letra indicando el tipo de junta (A, B o C) en el extremo inferior. Verifique que no haya obstáculos en la parte interior que impidan la instalación.



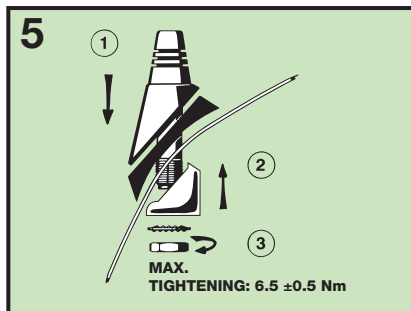
#### 3. Señalice la posición del soporte SM.

Con el modelo de cartón en la posición correcta, haga dos marcas tal y como se indica en la figura. La distancia entre las dos marcas es de 13 mm y deben hacerse lo más cerca posible del modelo de cartón. Retire el modelo de cartón y la junta de garnición.



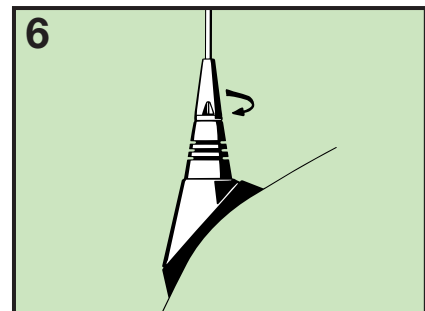
#### 4. Hacer el agujero para la instalación.

El orificio para la instalación se obtiene efectuando dos agujeros de 17 mm de diámetro con las marcas como centros. El metal restante entre los orificios se elimina por corte o raspado.



#### 5. Instalación del soporte SM.

Instale el soporte SM como se muestra en la figura. Reajuste la posición del látigo antes de fijarlo definitivamente al soporte - Par de apriete recomendado:  $6.5 \pm 0.5$  Nm.



#### 6. Colocación del látigo.

Coloque el látigo y apriételo ligeramente con la llave de boca.

### AJUSTE:

La antena se suministra ajustada a dos frecuencias únicas y no requiere ajuste posterior.