

# MU 904-ZG/...

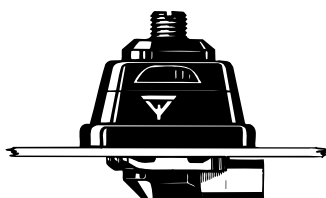
Antena móvil colineal con 4 dB  
para la banda de 900 MHz

PROCOM

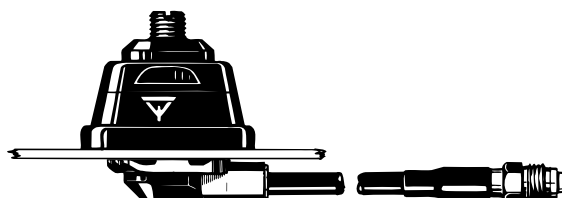
## DESCRIPCIÓN:

- ★ Antena móvil con 4 dB y látigo de acero inoxidable cromado en negro.
- ★ Tres modelos, "l", "m" y "h", cubren la banda en segmentos adecuándose a las redes celulares de 900 MHz más comunes, como por ejemplo, la EAMPS, ETACS, NMT-900 y EGSM.
- ★ Soporte ZG de acero inoxidable con sistema de ajuste del látigo con rosca M8 x 1.
- ★ Instalación sencilla con acceso exclusivamente desde el exterior.
- ★ Disponibilidad de dos tipos de conexión:
  - ★ Soporte ZG : conexión FME (suministrado sin cable).
  - ★ Soporte ZGP4 : Cable de baja pérdida fijo de 4 m terminado en conector FME.

Soporte ZG



Soporte ZGP4



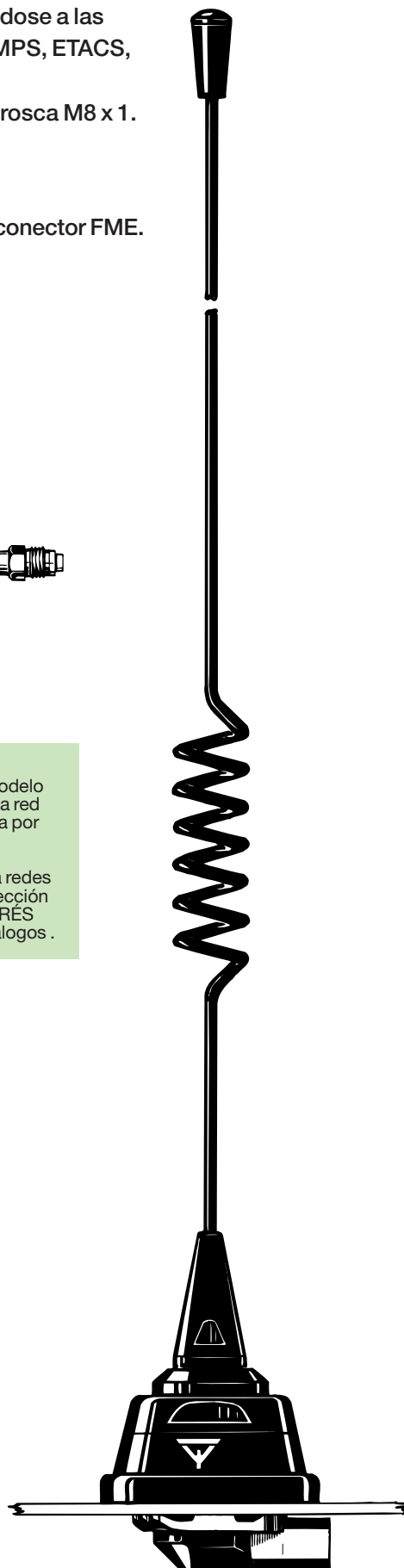
## MODELOS DISPONIBLES:

MARGEN DE FRECUENCIA	VERSIÓN SOPORTE	Soporte ZG con FME	Soporte ZGP4 con 4 m cable y conector FME
824-894 MHz (EAMPS)		MU 904-ZG/l	MU 904-ZGP4/l
872-950 MHz (ETACS)		MU 904-ZG/m	MU 904-ZGP4/m
880-960 MHz (EGSM & NMT-900)		MU 904-ZG/h	MU 904-ZGP4/h

Para ayudarle a seleccionar el modelo correcto para una red celular específica por favor consulte la información de frecuencias para redes celulares en la sección DATOS DE INTERÉS de nuestros catálogos.

## ESPECIFICACIONES:

ELÉCTRICAS	
MODELO	MU 904-ZG/...
TIPO ANTENA	Antena móvil colineal
FRECUENCIA	Banda de 900 MHz cubierta por 3 modelos
IMPEDANCIA	Nom. 50 Ω
POLARIZACIÓN	Vertical
GANANCIA	4 dB (según la EIA RS-329-1)
ANCHO BANDA	≥ 50 MHz a una ROE ≤ 1.5 ≥ 100 MHz a una ROE ≤ 2.0
ROE	≤ 1.3 a la frec. de resonancia
POTENCIA MÁX.	60 W
MECÁNICAS	
MATERIALES	Látigo : Acero inoxidable y latón cromados en negro. Soporte: Latón cromado en negro. Plástico resistente al medioambiente. Acero inoxidable.
PAR DE APRIETE RECOMENDADO	7.5 ± 1 Nm
COLOR	Negro
ALTURA	Aprox. 32 cm
PESO	Versión ZG : aprox. 100 g Versión ZGP4 : aprox. 240 g
MONTAJE	En orificio de 21mm de diámetro



# MU 904-ZG/...

## Instalación

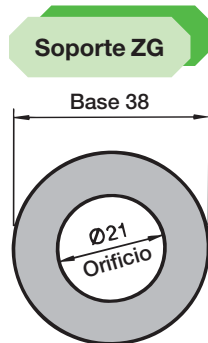


Esta antena siempre deberá instalarse en el techo del vehículo para asegurar la mejor cobertura omnidireccional. La antena va provista de nuestro soporte ZG para instalar desde el exterior en un orificio de 18 mm de diámetro.

El soporte ZG va provisto de una rosca M8 x 1 para la fijación del látigo. Este sistema, cubre la demanda de un soporte de perfil bajo y apariencia estilizada y con protección antirobo del látigo de la antena.

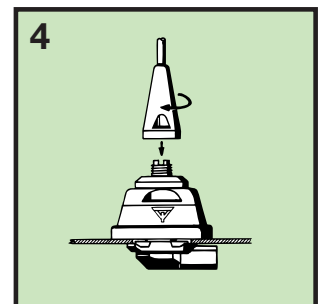
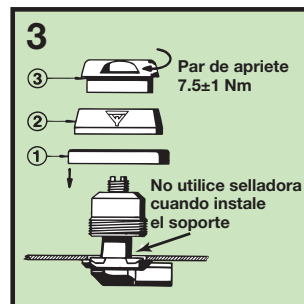
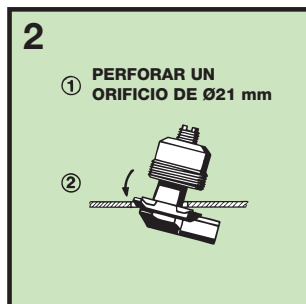
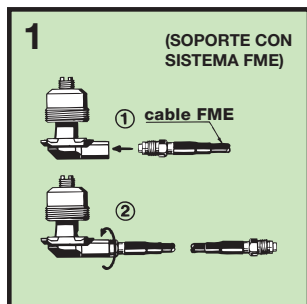
Si desea lavar el vehículo en un tunel de lavado, el látigo se retira con facilidad utilizando una llave fija de 12 mm. Se recoloca de nuevo enroscándolo en el espárrago del soporte y apretándolo con la llave fija.

### 1. DIMENSIONES DE INSTALACIÓN:



Profundidad inst.: 10.5 mm

### 2. FASES DE LA INSTALACIÓN:



### 3. AJUSTE:

La antena se suministra ajustada a dos frecuencias únicas y no requiere ajuste posterior.