

ML 3-ZP4

Antena móvil helicoidal para
la banda de 80 MHz

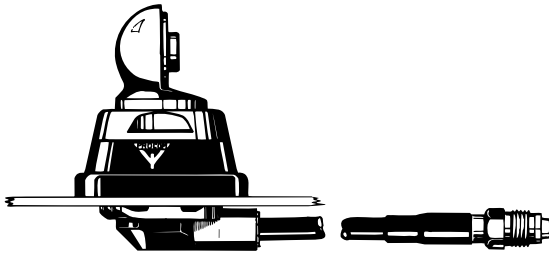
PROCOM



DESCRIPCIÓN:

- ★ Antena de pequeño tamaño de $1/4$ de onda para todas aquellas aplicaciones donde la altura supone un problema.
- ★ Ideal para autobuses, camiones, máquinas de construcción, vehículos forestales, etc.
- ★ Gran eficacia gracias al principio helicoidal de carga continua.
- ★ Soporte de acero inoxidable ZP4 con rótula articulada y sistema de fijación del látigo mediante palomilla.
- ★ Montaje sencillo exclusivamente desde el exterior.
- ★ Suministrada con cable fijo de 4 m terminado en conector FME.

Soporte ZP4



Observe que el soporte ZP4 de la ML 3 va provisto de unidad de acoplamiento interna. Por consiguiente, el soporte no podrá ser utilizado con otros tipos de látigo.

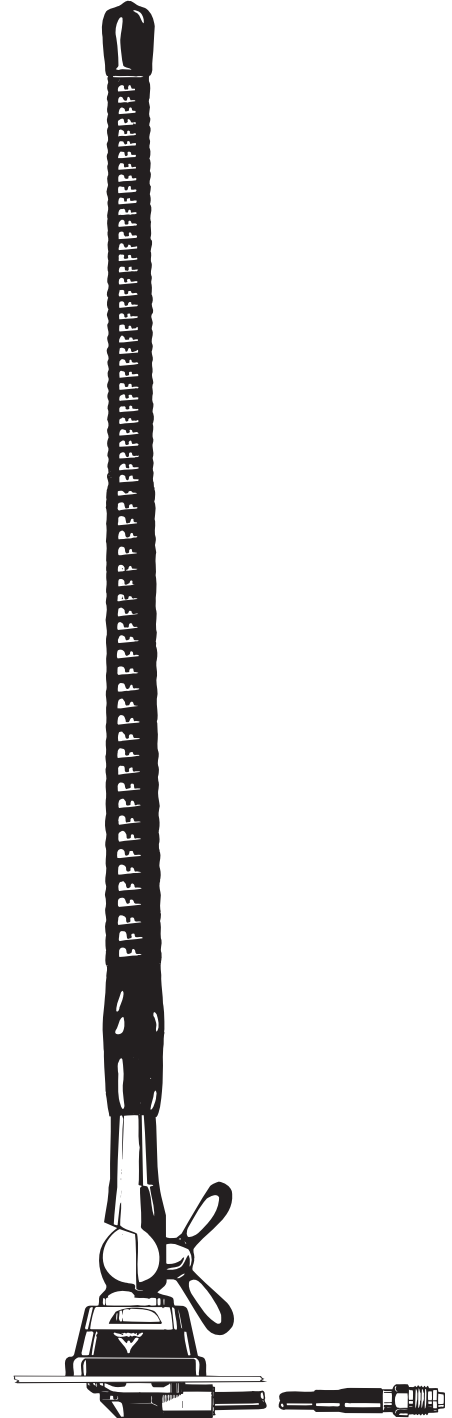
ESPECIFICACIONES:

ELÉCTRICAS

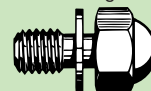
MODELO	ML 3-ZP4
TIPO ANTENA	Antena helicoidal de $1/4 \lambda$ corto
FRECUENCIA	Ajustable por corte entre: 66...88 MHz
IMPEDANCIA	Nom. 50 Ω
POLARIZACIÓN	Vertical
GANANCIA	Aprox. - 3 dB (de acuerdo a la EIA RS-329-1)
ANCHO BANDA	≥ 4 MHz a una ROE ≤ 2.0
ROE	≤ 1.4 a la frec. de resonancia
POTENCIA MÁX.	30 W

MECHANICAL

MATERIALES	Látigo : Hélice de acero en funda de caucho termoplástico flexible Latón cromado Soporte: Latón cromado Plásticos a prueba del medioambiente Acero inoxidable
PAR DE APRIETE RECOMENDADO	7.5 \pm 1 Nm
CABLE	4 m RG 58
COLOR	Negro / brillante
ALTURA	Aprox. 37 cm
PESO	Aprox. 400 g
MONTAJE	En orificio de 21 mm de diámetro



opción de tornillo hexagonal:



para que le suministren la antena con tornillo hexagonal en lugar de palomilla, añada una K a la designación de la antena.

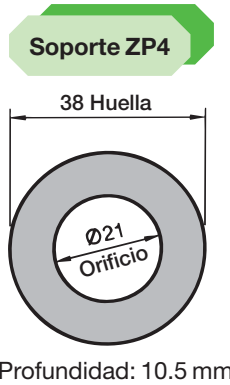
ML 3-ZP4 Instalación



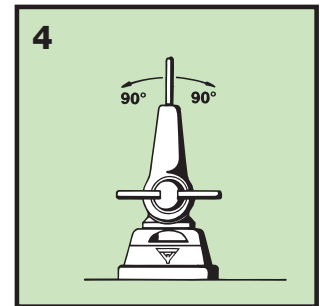
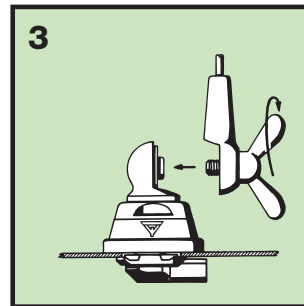
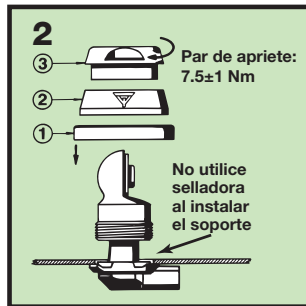
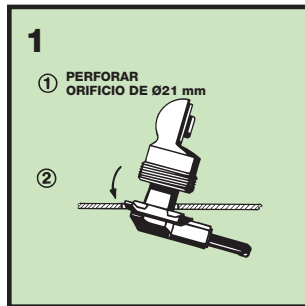
esta antena se suministra con el soporte ZP4. el látigo se fija al soporte mediante nuestro sistema estándar de rótula giratoria con palomilla. La rótula agiratória ajustable permite colocar el látigo siempre en posición vertical independientemente del ángulo en el punto de instalación.

El soporte ZP4 es especialmente adecuado para instalar en el techo de los vehículos gracias a la posibilidad de montarlo exclusivamente desde el exterior. Sin embargo, la antena puede instalarse en cualquier lugar del automóvil pues el soporte también es adecuado para colocarlo, por ejemplo, en la tapa del maletero o sobre el alerón.

1. DIMENSIONES DE LA INSTALACIÓN:

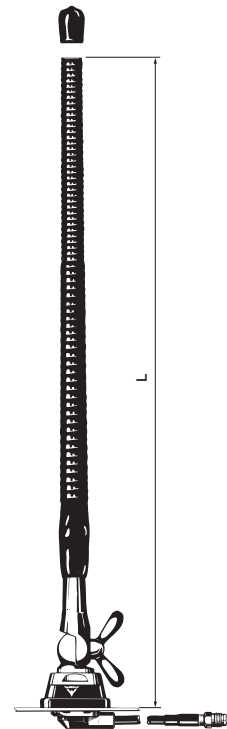


2. FASES DE LA INSTALACIÓN:



3. AJUSTE:

la antena siempre debe reajustarse utilizando un SWR 3000 o similar. NO corte demasiado de una sola vez - una sola vuelta de la hélice modifica considerablemente la resonancia de la antena.



NOTA:

Para que esta antena funcione lo más eficazmente posible, se le ha incorporado una unidad de acoplamiento en el interior del soporte. por consiguiente, no se podrá utilizar ningún otro soporte ni látigo distintos de los suministrados.