

CT 30-ZP4

Antena móvil corta de carga central
para la banda de 30 MHz

PROCOM

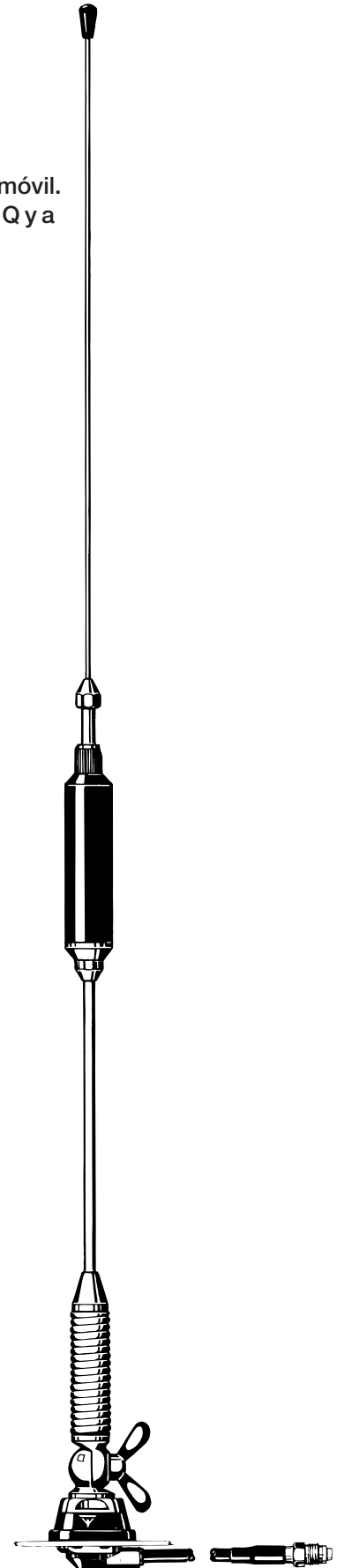


DESCRIPCIÓN:

- ★ Antena corta de atractiva apariencia ideal para instalar en el techo del automóvil.
- ★ A pesar de su poca altura, es muy eficaz gracias a su bobina central de alta Q y a la unidad de acoplamiento incorporada en el soporte.
- ★ Soporte ZP4 de acero inoxidable, con sistema ajuste del látigo con rótula articulada y palomilla.
- ★ Montaje sencillo únicamente desde el exterior.
- ★ Suministrada con cable fijo de 4 m y terminación con conector FME.

ESPECIFICACIONES:

ELÉCTRICAS	
MODELO	CT 30-ZP4
TIPO ANTENA	Antena móvil de carga central
FRECUENCIA	30 MHz
IMPEDANCIA	Nom. 50 Ω
POLARIZACIÓN	Vertical
ANCHO BANDA	≥ 350 kHz para una ROE de ≤ 1.5
ROE	≤ 1.3
POTENCIA MÁX.	200 W
MECÁNICAS	
MATERIALES	Látigo: Acero inoxidable Nylon Latón cromado Soporte: Latón cromado Plástico resistente al medioambiente Acero inoxidable
PAR DE APRIETE RECOMENDADO	7.5 ± 1 Nm
CABLE	4 m RG 58
COLOR	Brillante/negro
ALTURA	Aprox. 0.68 m (0.06 λ)
PESO	Aprox. 490 g
MONTAJE	En orificio de 21 mm de diámetro



CT 30-ZP4 Instalación



Esta antena se suministra con el Soporte ZP4. El látigo se fija al soporte mediante nuestro sistema estándar de rótula articulada y tornillo tipo palomilla. La rótula ajustable asegura que el látigo quede siempre en posición vertical independientemente del ángulo del punto de instalación.

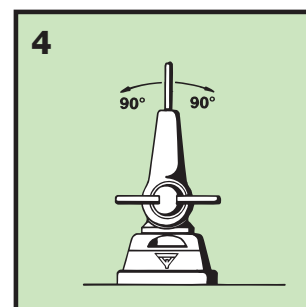
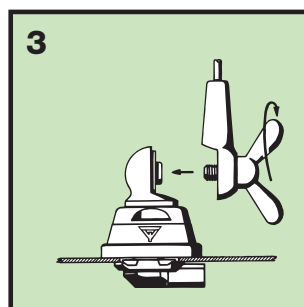
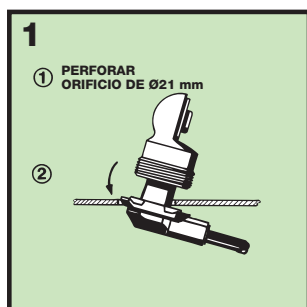
El Soporte ZP4 es especialmente adecuado para instalar en el techo del automóvil por la capacidad de instalarlo únicamente desde el exterior. Sin embargo, la antena puede instalarse en cualquier parte del automóvil, pues el soporte ZP4 está igualmente indicado para instalarse, por ejemplo, en el maletero o en el guardabarros.

1. DIMENSIONES DE INSTALACIÓN:



Profundidad inst.: 10.5 mm

2. FASES DE LA INSTALACIÓN:



3. AJUSTE:

La antena siempre debe reajustarse utilizando un medidor de ROE, especialmente si está instalada cerca de objetos metálicos paralelos al látigo.

Afloje la tuerca de unión de la parte superior de la bobina y estire el látigo aproximadamente 5 mm hasta que obtenga la mejor ROE posible. Apriete firmemente la tuerca de unión.

OBSERVACIONES:

Para conseguir que la antena funcione lo más eficazmente posible, se ha incorporado al soporte de la antena una unidad de acoplamiento.

Por consiguiente, ni el soporte ni el látigo pueden utilizarse combinados a otros soportes o látigos.