

SM-MA

Soporte la instalación de todas las antenas basadas en el sistema de montaje "MA"

PROCOM

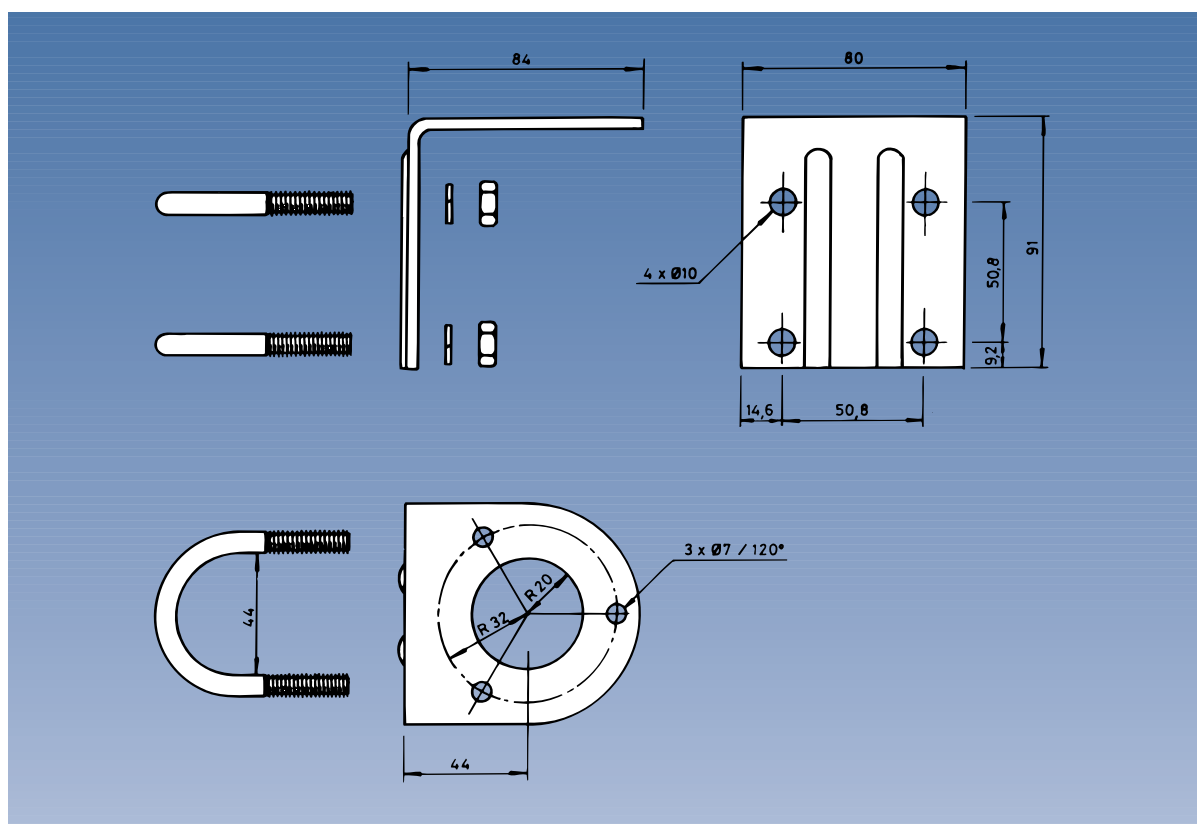


DESCRIPCIÓN:

- ★ Este sistema permite instalar todas las antenas equipadas con soporte "MA" en el extremo superior del tubo.
- ★ Entre estas antenas se encuentran: BCL 1-KA y la ACC 1 (La BCL 1-KA es como la estándar equipada con SM-MA).
- ★ El diámetro exterior del tubo debe ser de 30 a 44 mm.
- ★ Por favor, tener en cuenta que el SM-MA debe instalarse en el extremo superior del tubo, de lo contrario la antena o parte de ella quedaría colocada paralelamente al mástil y, consecuentemente, distorsionaría la ROE y el patrón de radiación de la misma.
- ★ El SM-MA es de aluminio pasivado anodizado y los pernos en "U" y herrajes son de acero inoxidable.

ESPECIFICACIONES:

MODELO	SM-MA
FUNCIÓN	Soporte para anclaje de antenas con sistema de montaje "MA"
DIÁMETRO EXT. DEL TUBO	30-44 mm
MATERIALES	Soporte: aluminio anodizado color natural Herrajes: acero inoxidable
ALTURA	91 mm
ANCHURA	80 mm
LONGITUD	84 mm
PESO	Aprox. 270 g



AVISO:

Como el soporte MA no es completamente hermético, no es aconsejable instalar antenas con sistema de montaje MA a bordo de embarcaciones utilizando el SM-MA. Sin embargo, es perfectamente adecuado para cualquier aplicación terrestre.