

# LW-1"

Anclaje universal de mástil para antenas  
basadas en tubo con rosca de 1"

PROCOM



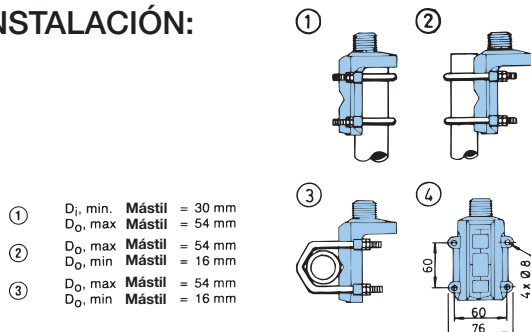
## DESCRIPCIÓN:

- ★ Utilizando el soporte para mástil LW-1", todas las antenas especialmente diseñadas para montarse en tubos de 1" se pueden instalar en cualquier tipo de tubo de soporte horizontal o vertical mientras el diámetro externo del tubo sea de 16 mm a 54 mm.
- ★ El sistema de montaje de antenas por medio de tubo roscado de 1" ha ganado aceptación mundial en el sector marítimo. Las antenas van equipadas con una tuerca que encaja en los tubos con rosca RG de 1" (G1"-11). De la línea PROCOM de antenas marinas, se pueden mencionar los modelos: CXL 3-1, CXL 2-1, CXL 2-3, CXL-VHF/GSM, MARCELL, MARCELL 3+, CXL 70-1/..., CXL 70-3/..., CXL 900-1/..., CXL 900-3/..., CXL 1800-1/..., CXL 1800-3/..., CXL 1800-6/..., CXL 2400-1/..., CXL 2400-3/..., CXL 2400-6/..., CXL 900/1800 y GPS 4/.... diseñados para este tipo de fijación. Estos tipos de antena se pueden instalar inmediatamente utilizando el soporte LW-1".
- ★ El LW-1" es un soporte ligero de aluminio no corrosivo revestido de epoxi. Los pernos en "U" y herrajes son de acero inoxidable.
- ★ La estructura del soporte permite conducir el cable tanto por dentro como por fuera del mástil.
- ★ La antena se debe instalar lo más alto y sin obstrucciones que sea posible. Evitar montar la antena paralela a, o cerca de otras partes metálicas tales como mástiles, cables de sujeción, etc., de lo contrario, la ROE y el patrón de radiación pueden verse considerablemente influenciados.
- ★ El soporte LW-1" forma parte de un completo grupo de accesorios de anclaje PROCOM para la fijación de antenas de montaje tipo tubo roscado de 1". Más abajo se muestra la lista completa del grupo. La gran mayoría de instalaciones se pueden llevar a cabo utilizando el "LW-1" o cualquier otro de estos accesorios.

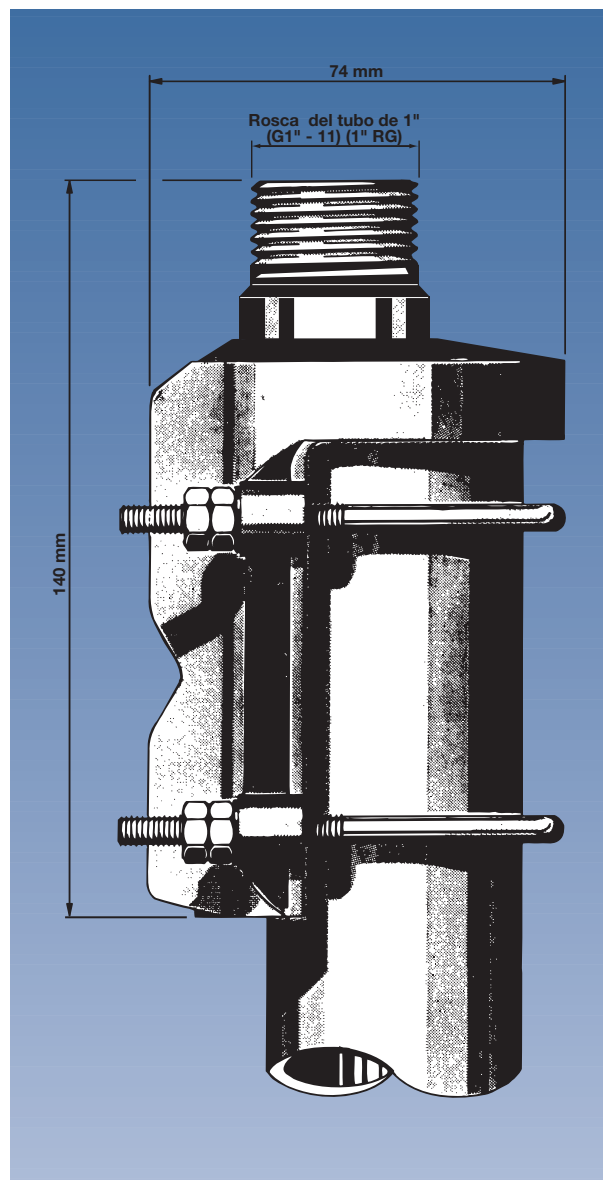
## ESPECIFICACIONES:

MODELO	LW 1"
APLICACIÓN	Soporte universal para antenas de montaje tipo tubo roscado de 1" u otro tipo de tubos verticales u horizontales
COLOR	Dorado
DIMENSIONES	Ver dibujo
PESO	Aprox. 0.39 kg
MONTAJE	En tubos de 16 a 54 mm de diámetro, ver dibujo

## DETALLES DE LA INSTALACIÓN:



- ① D<sub>i</sub>, min. Mástil = 30 mm  
D<sub>o</sub>, max. Mástil = 54 mm
- ② D<sub>o</sub>, max. Mástil = 54 mm  
D<sub>o</sub>, min. Mástil = 16 mm
- ③ D<sub>o</sub>, max. Mástil = 54 mm  
D<sub>o</sub>, min. Mástil = 16 mm



## OTROS ACCESORIOS:



PROCOM A/S se reserva el derecho a modificar las especificaciones sin previo aviso.