

SMR 1 / SMR 2

Soportes de acero inoxidable para instalación lateral de antenas con el sistema de montaje de tubo con rosca de 1"

PROCOM

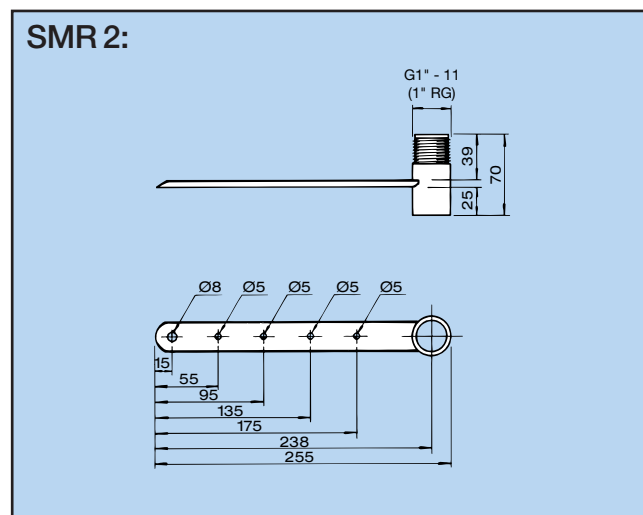
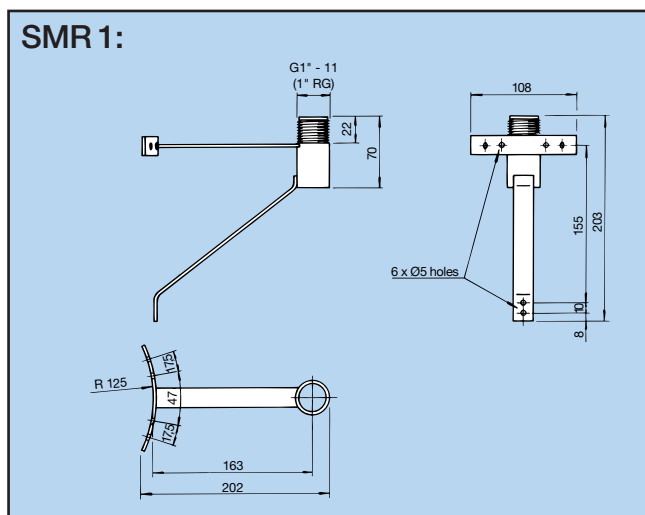
DESCRIPCIÓN:

- ★ Estos soportes de acero inoxidable están pensados principalmente para uso marítimo y facilitan el montaje lateral conveniente para antenas basadas en el sistema de montaje de tubos de 1". Este sistema de montaje de antenas es generalmente aceptado dentro del sector náutico.
- ★ Los soportes llevan un tubo con rosca de 1"RG (G1"-11) de 70 mm de longitud, que encaja con la tuerca de las antenas.
- ★ Ambos modelos se utilizan principalmente en los topes de mástil de los barcos donde algún obstáculo, como por ejemplo veletas Windex, banderas, luces de navegación y, tal vez, un antena ya existente, impiden la instalación adecuada de una nueva antena.
- ★ El **SMR 1** está diseñado para ser colocado al lado del mástil, asegurándolo en este por medio de tornillos o remaches de 5 mm. Hay que observar que el SMR 1 se debe instalar en el extremo superior del mástil permitiendo, de este modo, que la antena quede colocada con los mínimos obstáculos posibles. Los objetos paralelos al látigo pueden alterar considerablemente la ROE y patrón de radiación de la antena. El SMR 1 puede ser de utilidad en muchas otras aplicaciones que la aquí descrita.
- ★ El **SMR 2** está diseñado para instalarse en la base de la veleta Windex, normalmente en posición horizontal. Se monta sobre esa base dejando que el tubo sobresalga de 40 a 125 mm del borde de la base.
- ★ Entre las antenas adecuadas para el SMR 1 y el SMR 2 podemos citar las siguientes: CXL 3-1, CXL 2-1, CXL 2-3, CXL-VHF/GSM, MARCELL, MARCELL 3+, CXL 70-1/..., CXL 70-3/..., CXL 900-1/..., CXL 900-3/..., CXL 1800-1/..., CXL 1800-3/..., CXL 1800-6/..., CXL 2400-1/..., CXL 2400-3/..., CXL 2400-6/..., CXL 900/1800 y la GPS 4/....
- ★ Ambos soportes son de acero inoxidable pulido a prueba de ácido.
- ★ El SMR 1 y SMR 2 forman parte de un completo grupo de accesorios de anclaje PROCOM para la fijación de antenas de montaje tipo tubo de 1". Más abajo se muestra la lista completa del grupo. La gran mayoría de instalaciones se pueden llevar a cabo utilizando el "LW-1" o cualquier otro de estos accesorios.

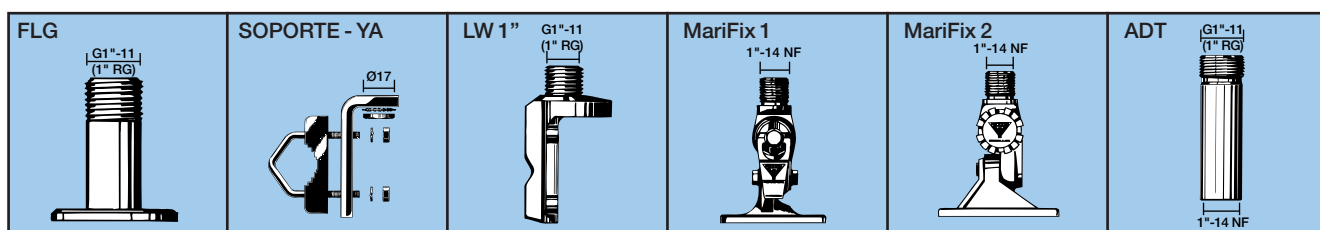
ESPECIFICACIONES:

SMR 1	
APLICACIÓN	Soporte para instalación lateral
DISTANCIA DE SEPARACIÓN	160 mm
ROSCA	G1" - 11 (1" RG)
MATERIAL	Acero inoxidable pulido a prueba de ácido
PESO	Aprox. 380 g
MONTAJE	Al lado de mástiles de madera o aluminio (con tornillos o remaches)

SMR 2	
APLICACIÓN	Soporte para instalación lateral en base de veleta Windex
SEPARACIÓN MÁX. RECOMENDADA	125 mm
ROSCA	G1" - 11 (1" RG)
MATERIAL	Acero inoxidable pulido a prueba de ácido
PESO	Aprox. 230 g
MONTAJE	En la base de la veleta (con tornillos o remaches)



OTROS ACCESORIOS:



PROCOM A/S se reserva el derecho a modificar las especificaciones sin previo aviso.