

FLG

Soporte de montaje de antenas marinas en cubierta con el sistema de tubo roscado de 1"

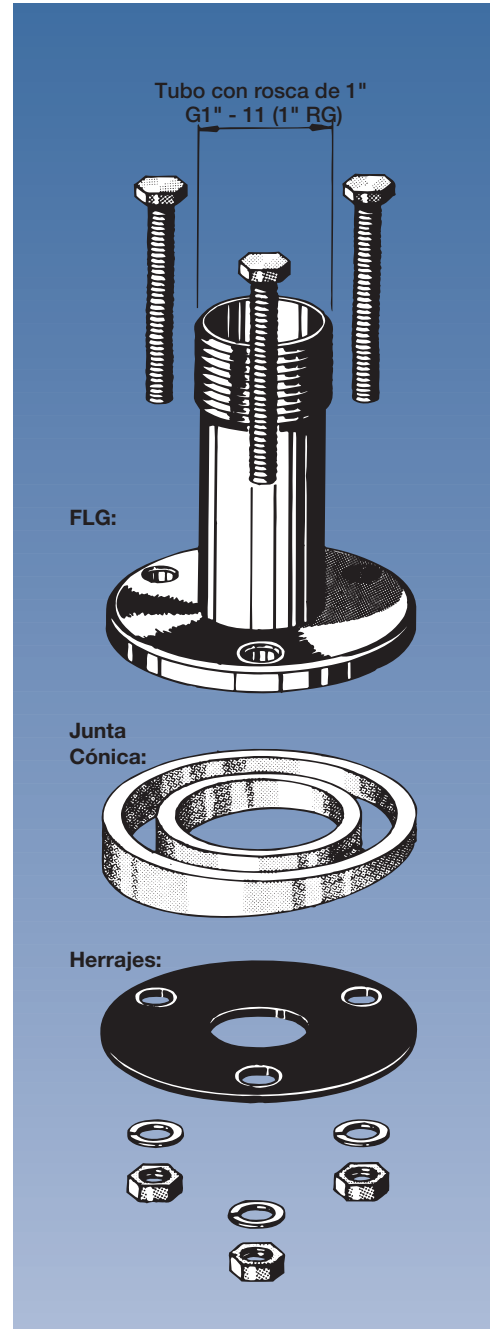


DESCRIPCIÓN:

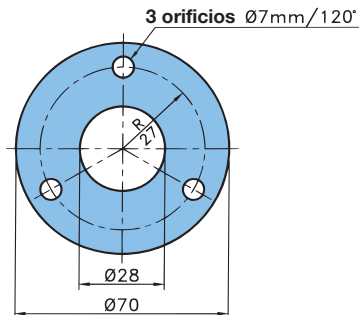
- ★ Utilizando este soporte, todas las antenas específicamente diseñadas para ser montadas en tubos roscados de 1" se pueden montar en cubierta, techo de la cabina, o cualquier otra superficie horizontal o casi horizontal.
- ★ El sistema de montaje de antenas por medio de tubo roscado de 1" ha ganado aceptación mundial en el sector marítimo. Las antenas van equipadas con una tuerca que encaja en los tubos con rosca de 1". De la línea PROCOM de antenas marinas, se pueden mencionar los modelos: CXL 3-1, CXL 2-1, CXL 2-3, CXL-VHF/GSM, MARCELL, MARCELL 3+, CXL 70-1/..., CXL 70-3/..., CXL 900-1/..., CXL 900-3/..., CXL 1800-1/..., CXL 1800-3/..., CXL 1800-6/..., CXL 2400-1/..., CXL 2400-3/..., CXL 2400-6/..., CXL 900/1800 y GPS 4/... diseñados para este tipo de fijación. Estos tipos de antena se pueden instalar inmediatamente utilizando el soporte FLG.
- ★ El FLG está fabricado con latón sólido con cromado triple. Los herrajes son de acero inoxidable.
- ★ El espaciador cónico se utiliza para compensar la inclinación de las superficies y mantener la antena en posición vertical. El disco es de plástico estabilizado frente a UV y es capaz de nivelar inclinaciones de cubierta de hasta 7.5°.
- ★ La antena debe montarse lo más alto y libre de obstrucciones posible. Los objetos cercanos a la antena, especialmente partes metálicas paralelas a la antena (otras antenas, cables, etc.) pueden alterar considerablemente la ROE y patrón de radiación de la antena.
- ★ El soporte FLG forma parte de un completo grupo de accesorios de anclaje PROCOM para la fijación de antenas de montaje tipo tubo roscado de 1". Más abajo se muestra la lista completa del grupo. La gran mayoría de instalaciones se pueden llevar a cabo utilizando el FLF o cualquier otro de estos accesorios.

ESPECIFICACIONES:

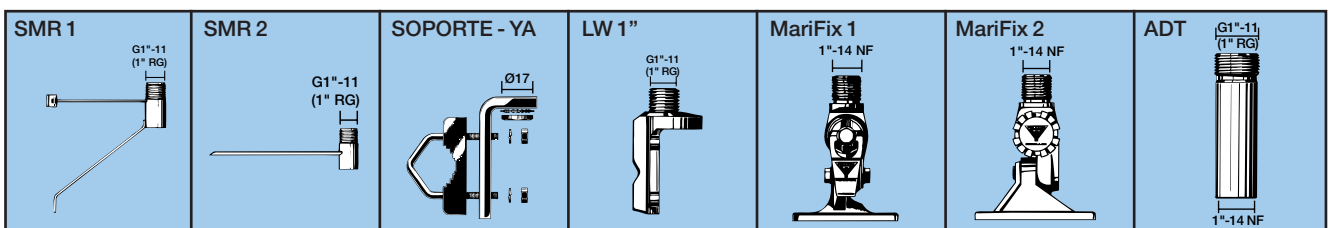
MODELO	FLG
APLICACIÓN	Soporte para montaje de antenas de tipo tubo roscado de 1".
MATERIAL	Latón sólido de triple cromado
COLOR	Cromo brillante
ROSCA	G1" - 11 (Rosca RG de 1")
ALTURA	Aprox. 82 mm
PESO	Aprox. 0.45 kg
MONTAJE	En superficies horizontales o con una inclinación de hasta 7.5°



DETALLES DE LA INSTALACIÓN:



OTHER ACCESORIOS:



PROCOM A/S se reserva el derecho a modificar las especificaciones sin previo aviso.