

CXL 70-5C/...

Antena muy resistente, colineal, de base y marina con 5 dBd para la banda de 450 MHz

DESCRIPCIÓN

- La CXL 70-5C/... es una antena de base y marina omnidireccional con 5 dBd y polarización vertical que cubre la banda de 380 - 470 MHz en cuatro modelos con 10 MHz de solapamiento.
- La antena está provista de un anclaje universal de mástil muy resistente tipo "C" de aluminio, revestido de epoxi y resistente al agua de mar. Los pernos en "U" y fijaciones son de acero inoxidable.
- La CXL 70-5C/... se puede montar en mástiles de 27 a 65 mm de diámetro pasando el cable bien por el interior del mástil, o bien por el exterior.
- El elemento radiante, cuidadosamente diseñado, está completamente encerrado en un tubo cónico de fibra de vidrio de alta calidad y baja carga al viento que garantizará su funcionamiento sin interrupciones debidas a entornos corrosivos.
- Para reducir substancialmente el ruido ocasionado por las descargas atmosféricas, todas las partes de la antena están puestas a tierra mostrando la antena, en su cable coaxial, un cortocircuito frente a corriente continua.
- Las excelentes prestaciones mecánicas de esta antena garantizan un servicio seguro durante mucho tiempo en cualquier entorno.



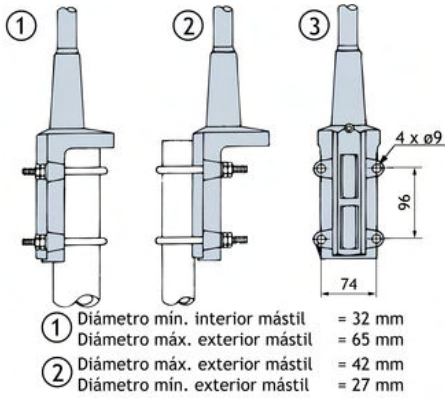
MODELOS DISPONIBLES

MODELO	Nº de PRODUCTO	FRECUENCIA
CXL 70-5C/s	100000120	380 – 410 MHz
CXL 70-5C/f	100000115	406 – 430 MHz
CXL 70-5C/l	100000118	420 – 450 MHz
CXL 70-5C/h	100000117	440 – 470 MHz

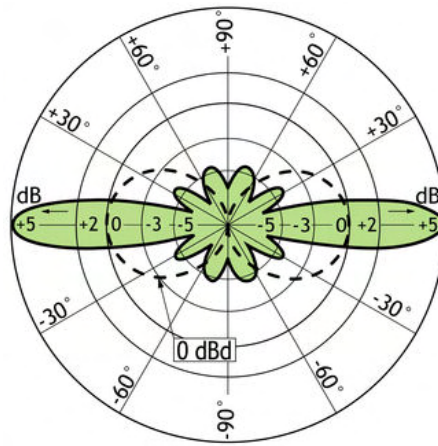
ESPECIFICACIONES

ELÉCTRICAS	
MODELO	CXL 70-5C/...
TIPO DE ANTENA	Colineal, de banda ancha
FRECUENCIA	Segmentos de frecuencia de 30 MHz entre 380 y 470 MHz. (ver información del modelo)
IMPEDANCIA	Nom. 50 Ω
RADIACIÓN	Omnidireccional
POLARIZACIÓN	Vertical
GANANCIA	7 dBi 5 dBd
ÁNGULO DEL HAZ A MEDIA POTENCIA	18°
ROE	/s: < 1.5 a 380-400 MHz, < 2.0 a 400-410 MHz /f: < 1.5 a 406-426 MHz, < 1.7 a 426-430 MHz /l: < 1.5 a 420-440 MHz, < 2.0 a 440-450 MHz /h: < 1.5 a 440-460 MHz, < 2.0 a 460-470 MHz
POTENCIA MÁXIMA	150 W
PROTECCIÓN ANTIESTÁTICA	Partes metálicas puestas a tierra para CC (El conector presenta cortocircuito frente a CC)
MECÁNICAS	
MARGEN DE TEMP.	-35°C \rightarrow +70°C
CONECTOR	N hembra
SUP. AL VIENTO	0.045 m ²
CARGA AL VIENTO	57 N a 160 km/h
COLOR	Blanco Náutico
MATERIALES	Radomo: Fibra de vidrio revestida de poliuretano. Soporte de montaje: Aluminio resistente al agua de mar revestido de epoxi. Anclajes: Acero inoxidable.
ALTURA TOTAL	Aprox. 2.2 m (dep. de la frecuencia)
DIÁ. EXTR. SUPERIOR	13 mm
DIÁ. EXTR. INFERIOR	25 mm
PESO	Aprox. 2.8 kg
MONTAJE	En mástil de 27 - 65 mm de diámetro

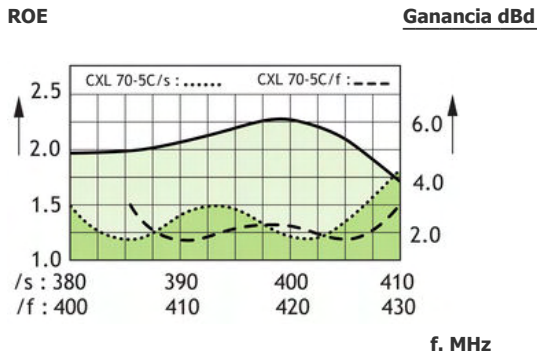
SOPORTE DE MONTAJE MULTI-USO



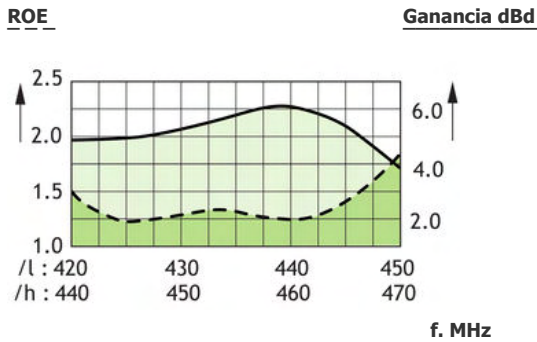
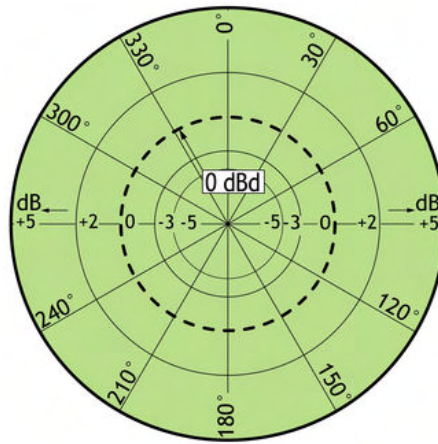
PATRÓN TÍPICO DE RADIACIÓN (PLANO E)



CURVAS TÍPICAS DE GANANCIA Y ROE



PATRÓN TÍPICO DE RADIACIÓN (PLANO H)



PROCOM A/S se reserva el derecho a modificar las especificaciones sin previo aviso.

08/11/2010