

# GP 450-3/...

## Antena colineal de Base y Marina, con plano de tierra, 3 dBd, para la banda de 450 MHz

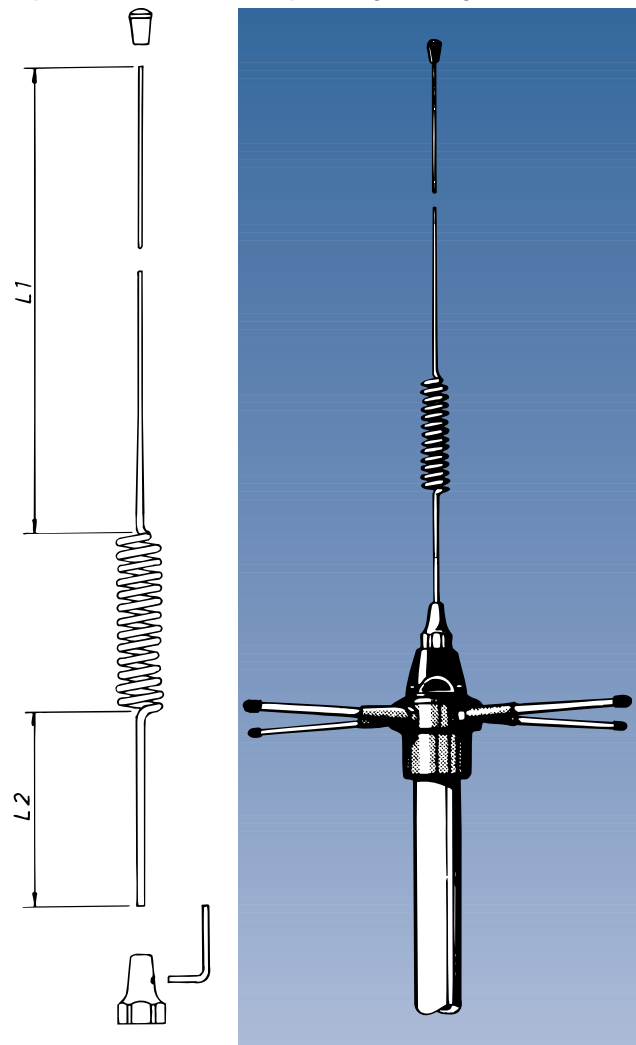


### DESCRIPCIÓN:

- ★ La elevada ganancia de esta antena combinada con poca altura, la hace una buena elección para gran variedad de propósitos.
- ★ La antena está disponible en dos modelos ajustable por corte entre 380 y 410 MHz (versión "l") y entre 406 y 470 MHz (versión "h") respectivamente.
- ★ La GP 450-3/... es especialmente adecuada como antena marina en conexión con sistemas de telefonía celular de 450 MHz posibilitando la expansión de sistemas celulares terrestres normales a sistemas móviles marítimos también.
- ★ La compactidad de la GP 450-3/... la cualifica perfectamente como antena de base.
- ★ Cuanto más alta se monte la antena, mejor será la cobertura. Evitar montar la antena paralela a, o cerca de otras partes metálicas tales como mástiles, cables de sujeción, etc., de lo contrario, la ROE y el patrón de radiación pueden verse influenciados.
- ★ La antena es de fácil ajuste siguiendo las instrucciones, o bien puede venir ajustada de fábrica especificando en el pedido las frecuencias CELULARES o la requerida por el cliente. Ver información sobre pedidos.
- ★ Los materiales utilizados son el acero inoxidable 18/8, el plástico estabilizado para rayos UV y el latón con cromado triple.

### ESPECIFICACIONES DE LA ANTENA:

ELÉCTRICAS	
MODELO	GP 450-3/...
TIPO DE ANTENA	Antena colineal con plano de tierra
FRECUENCIA	Sintonizable por corte entre: l: 380...410 MHz h: 406...470 MHz
IMPEDANCIA	Nom. 50 Ω
RADIACIÓN	Omnidireccional
POLARIZACIÓN	Vertical
GANANCIA	5 dBi (3 dBd)
ANCHO DE BANDA	10 MHz (a una ROE ≤ 1.5)
ROE	≤ 1.3 a la frecuencia de resonancia
POTENCIA MÁXIMA	250 W
MECÁNICAS	
MARGEN DE TEMP.	-30° C → +70° C
CONECTOR	N hembra
SUP. AL VIENTO	0.0131 m <sup>2</sup>
CARGA AL VIENTO	15 N (a 150 km/h)
COLOR	Cromo brillante
MATERIALES	Acero inoxidable pulido brillante. Latón cromado brillante. Plástico resistente al entorno
ALTURA TOTAL	Aprox. 730 mm (a 406 MHz)
DIA. EXTR. SUPERIOR	2 mm
DIA. EXTR. INFERIOR	3 mm
PESO	Aprox. 780 g
MONTAJE	En mástil de 27 mm de diámetro (tubo de 3/4")



### VERSIONES DISPONIBLES

MODELO	FRECUENCIA
GP 450-3/l	Ajustable entre 380...410 MHz
GP 450-3/h	Ajustable entre 406...470 MHz

### OBSERVACIÓN:

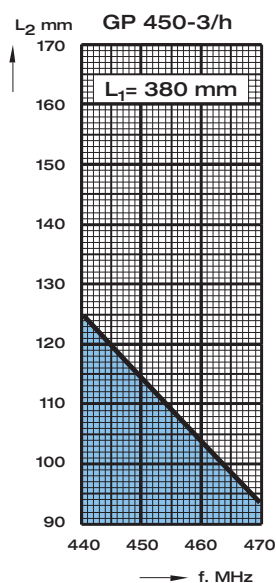
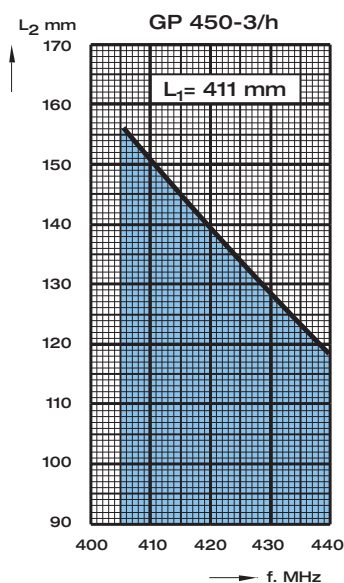
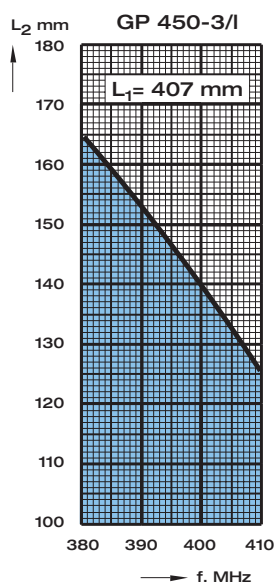
La GP 450-3/... también puede venir ajustada de fábrica a una frecuencia específica o red celular como TETRA. En este caso por favor, añadir la frecuencia o el nombre de la red al modelo de la antena, (p.ej.: GP 450-3/390 MHz)

# GP 450-3/...

Antena colineal de Base y Marina, con plano de tierra, 3 dBd, para la banda de 450 MHz



## DIAGRAMAS DE CORTE:



### INSTRUCCIONES PARA EL AJUSTE:

La GP 450-3/... se debe de ajustar a la frecuencia de trabajo según las siguientes instrucciones:

- 1.- Sólo para la GP 450-3/h: Cortar la sección superior ( $L_1$ ) por encima de la bobina de enfamamiento como se indica en el diagrama de corte, dependiendo de si se trabajará con el extremo más bajo o más alto de la banda 406-470 MHz.
  - 2.- Ajustar la antena utilizando un medidor de estacionarias cortando el extremo inferior del látigo ( $L_2$ ). El látigo se desprende de su base utilizando la llave hexagonal suministrada. Utilizar el diagrama de corte como guía para este procedimiento.
- No cortar los radiales.