

GP 450/...

Antena de $1/4 \lambda$ con plano de tierra
para la banda de 450 MHz

PROCOM



DESCRIPCIÓN:

- ★ La GP 450/... es una antena con plano de tierra, tipo trípode.
- ★ Se suministra en dos modelos ajustables entre 380 y 430 MHz (l) y entre 420 y 470 MHz (h), respectivamente, ajustando la longitud del radiador.
- ★ El diagrama de corte indica la longitud del radiador correspondiente a una frecuencia central específica. El radiador se mide desde su extremo libre (excluido el tope superior) hasta la parte inferior del aislador negro. No cortar los radiales - deben permanecer intactos.
- ★ La GP 450/... está compuesta por un soporte GP, un elemento radiante y tres radiales - todos de latón cromado.
- ★ La GP 450/... está fabricada con materiales de primera clase y es resistente al desgaste continuado durante años - no requiere mantenimiento.

ESPECIFICACIONES DE LA ANTENA:

ELÉCTRICAS	
MODELO	GP 450/...
TIPO DE ANTENA	Antena de $1/4 \lambda$ con plano de tierra
FRECUENCIA	l: 380...430 MHz h: 420...470 MHz
IMPEDANCIA	Nom. 50 Ω
RADIACIÓN	Omnidireccional
POLARIZACIÓN	Vertical
GANANCIA	2 dBi (0 dBd)
ANCHO DE BANDA	40 MHz (ROE 2.0)
ROE	≤ 1.2 a la frecuencia de resonancia
POTENCIA MÁXIMA	1 kW
MECÁNICAS	
MARGEN DE TEMP.	-30° C \rightarrow +70° C
CONECTOR	UHF Hembra (PL-259)
SUP. AL VIENTO	0.0128 m ²
CARGA AL VIENTO	14 N (a 150 km/h)
COLOR	Cromo brillante
MATERIALES	Latón cromado. Plástico resistente al entorno
ALTURA TOTAL	Aprox. 340 mm
DIÁMETRO ELEMENTO	8 mm
PESO	Aprox. 900 g
MONTAJE	En mástil de 38 mm de diámetro (para mástiles de 42 mm, ver nota)

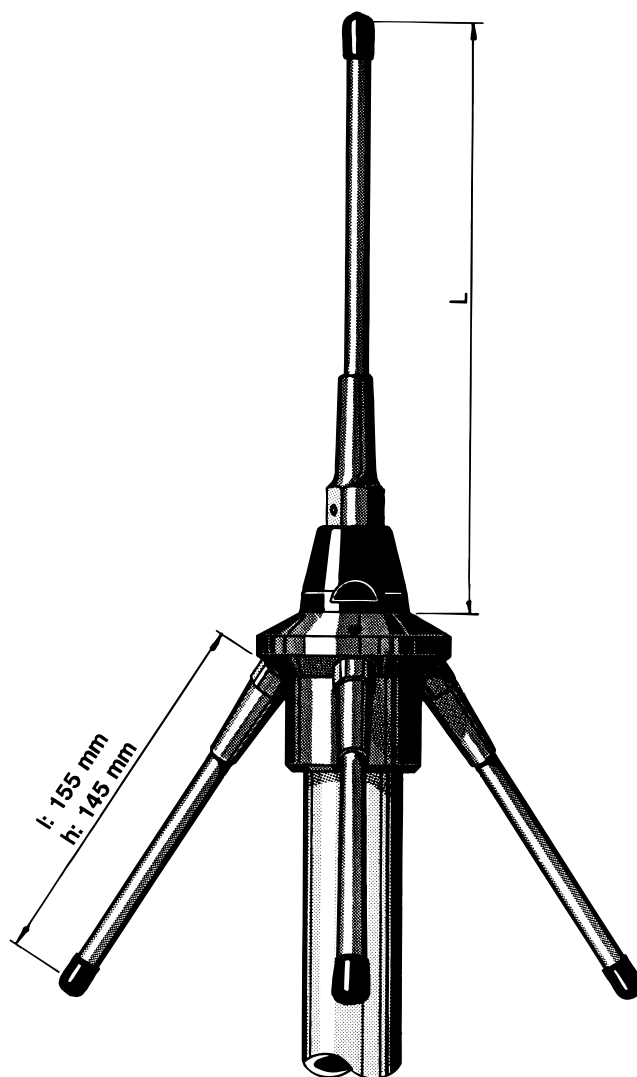
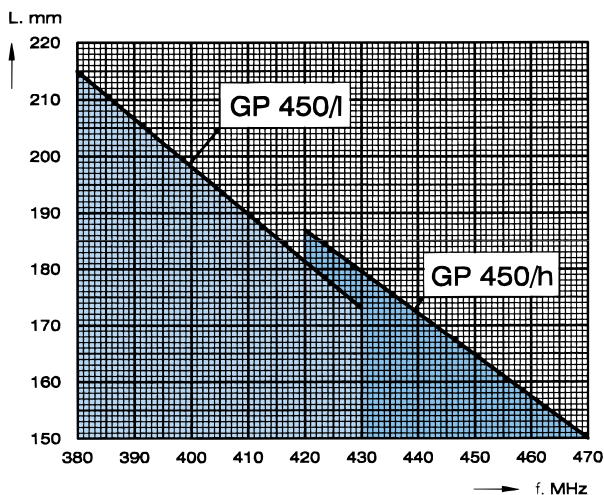


DIAGRAMA DE CORTE:



VERSIONES DISPONIBLES

MODELO	FRECUENCIA
GP 450/l	Ajustable entre 380...430 MHz
GP 450/h	Ajustable entre 420...470 MHz

OBSERVACIONES:

La GP 450/... también puede ser suministrada con un soporte GP para montar en mástil de 42 mm de diámetro (la medida estándar es 38mm) especificando en el pedido **GP 450/...-/42mm**.

PROCOM A/S se reserva el derecho a modificar las especificaciones sin previo aviso.