

GP 160 5/8

Antena de Base y Marina de $5/8 \lambda$ con plano de tierra para la banda de 2 m.

PROCOM



DESCRIPCIÓN:

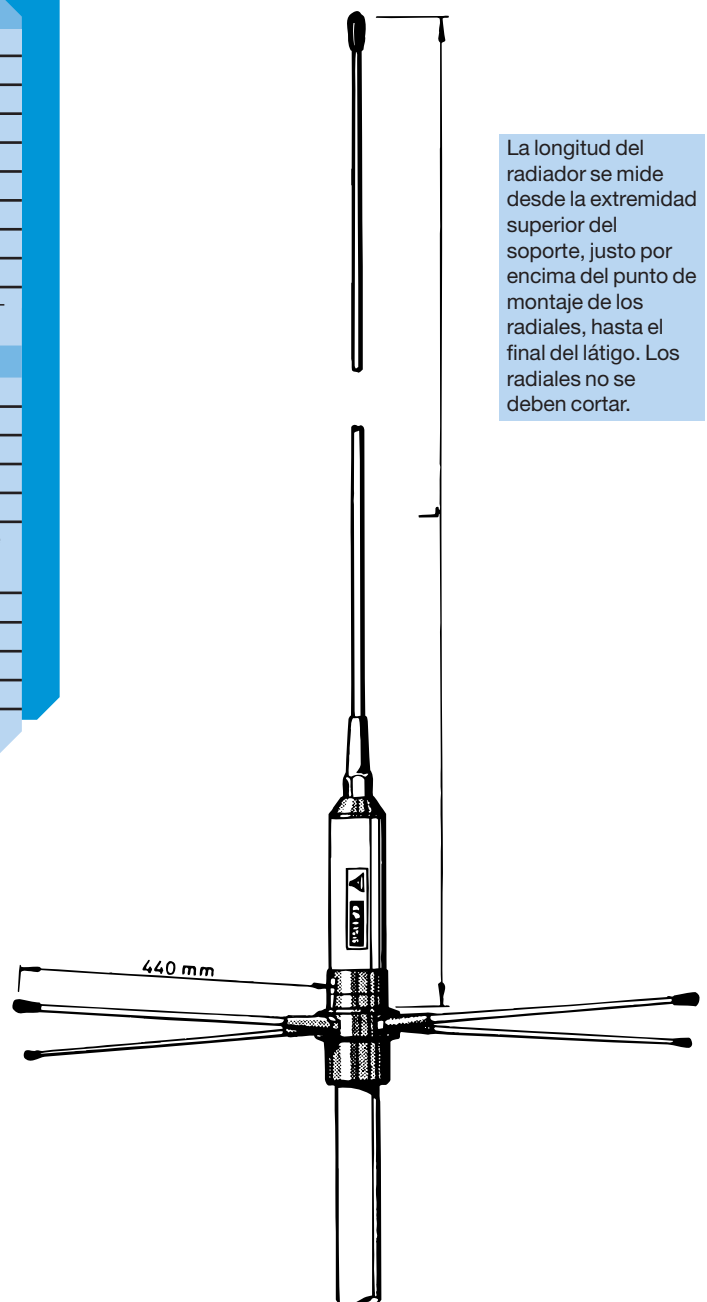
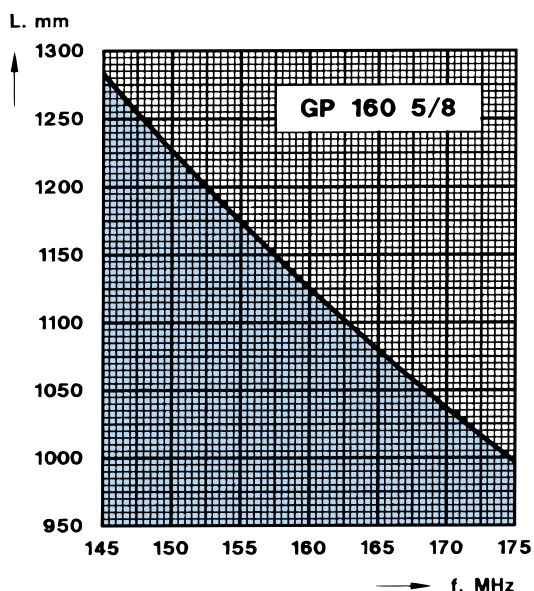
- ★ La GP 160 5/8 es una antena de base o marina omnidireccional, de 3 dBd de ganancia, con polarización vertical.
- ★ La antena es ajustable (por corte del radiador) dentro de la banda de frecuencia entre 145-175 MHz.
- ★ La GP 160 5/8 es de construcción muy robusta y puede permanecer montada bajo condiciones extremas. Es adecuada para buques de pesca, etc. Y es una buena opción para estaciones base en el campo de radio profesional.
- ★ La antena se suministra, a menos que se especifique lo contrario, ajustada a 145 MHz. Sin embargo, se puede suministrar preajustada para la banda marítima VHF si se especifica en el pedido.
- ★ La GP 160 5/8 está puesta a tierra para CC y tiene protección antiestática, ya que sus partes metálicas están conectadas a tierra. Por ello la antena muestra un cortocircuito frente a CC a través de su cable coaxial.
- ★ Los materiales utilizados son fibra de vidrio y latón cromado.

ESPECIFICACIONES DE LA ANTENA:

| ELÉCTRICAS | |
|-------------------------|---|
| MODELO | GP 160 5/8 |
| TIPO DE ANTENA | $5/8 \lambda$ con plano de tierra |
| IMPEDANCIA | Nom. 50 Ω |
| RADIACIÓN | Omnidireccional |
| POLARIZACIÓN | Vertical |
| GANANCIA | 5 dBi (3 dBd) |
| ANCHO DE BANDA | 6 MHz (ROE \leq 2.0) |
| ROE | \leq 1.2 a la frecuencia de resonancia |
| POTENCIA MÁXIMA | 500 W |
| PROTECCIÓN ANTIESTÁTICA | Partes metálicas puestas a tierra (el conector presenta un cortocircuito frente a CC) |
| MECÁNICAS | |
| MARGEN TEMP. | -30° C \rightarrow +70° C |
| CONECTOR | UHF hembra (PL-259) |
| SUP. AL VIENTO | 0.028 m ² |
| CARGA AL VIENTO | 31 N (a 150 km/h) |
| COLOR | Blanco / Cromado brillante |
| MATERIALES | Elementos : Poliuretano revestido de fibra de vidrio Partes metálicas: Latón cromado brillante |
| ALTURA TOTAL | Aprox. 1.34 m |
| DIÁMETRO EXTR. SUP. | 5 mm |
| DIÁMETRO EXTR. INF. | 8 mm |
| PESO | Aprox. 1.3 kg |
| MONTAJE | En mástil de 27 mm de diámetro |

La longitud del radiador se mide desde la extremidad superior del soporte, justo por encima del punto de montaje de los radiales, hasta el final del látigo. Los radiales no se deben cortar.

DIAGRAMA DE CORTE:



PROCOM A/S se reserva el derecho a modificar las especificaciones sin previo aviso.